

서비스 매뉴얼

BASKETBALL PRO

Ver 1.1_FUN



ISSUE DATE:Mar. 26, 2020



- ▶ 이 제품은 사용전, 매뉴얼을 충분히 읽고 사용하시기 바랍니다.
- ▶ 이 매뉴얼을 읽고 난 후, 편리한 곳에 두고 이용하십시오.

○ 사용설명서

반드시 다음의 사항을 준수하여 제품의 설치, 사용, 유지에 도움을 받으시기 바랍니다.

사용시 안전사고 예방

※ 반드시 다음의 사항을 읽어주십시오.

◎ 인명 사고와 재산 손실

- 다음의 표시들은 위험 정도와 손실의 원인에 대해 알려줍니다.

⚠ 주 의

이러한 주의사항을 무시하게 된다면 부상 혹은 제품의 손상이 있을 수 있습니다.

- 다음의 그림들은 예방의 유형에 대해서 알려줍니다.

⊘ 절대 금지가 필요한 상황을 표시합니다.

Ⓜ 반드시 해야 할 사항을 표시합니다.

이 사용 설명서는, 서비스 직원 또는 관련분야 전문가가 실시해야 합니다.

- 만약 그렇지 않으면 전기 감전, 기계 고장 혹은 심각한 사고를 일으킬 수 있습니다.
 - 기계의 부품을 바꾸거나, 제품의 검사 및 유지, 고장 수리는 반드시 서비스 직원 또는 관련분야 전문가가 실행해야 합니다.
- 서비스 직원 및 관련분야 전문가는 다음과 같은 사람을 말합니다.

서비스 직원

- 서비스 직원은 반드시 오락기계의 관리 경험이 있어야 하며, 기계의 조립, 설치, 검사 및 유지 보수를 하는 사람을 말합니다.

관련분야 전문가

- 관련분야 전문가는 디자인, 제조, 검사, 서비스를 참여 하고, 전기 전자, 기계에 대한 교육을 받은 기계 엔지니어와 제품 유지 보수를 담당하는 사람을 말합니다.

설치

경고 WARNING

이 제품을 설치,이동,운반할 경우 가까운 대리점과 상의하기 바랍니다.

- 이 제품은 전문가가 설치,이동,운반해야 합니다.
- 제품을 설치할 때 바닥에 바닥 고정다리를 설치하고 제품이 평평한 곳에 안전하게 설치되었는지 확인해야 합니다.
- 제품의 개폐 부분과 분리되는 부분을 강압적으로 다루지 않습니다. 그로 인해 인명사고나 제품에 손상을 입힐 수도 있습니다.

⊘ 실내 전용 제품일 경우 절대 외부에 설치해서는 안됩니다.

⊘ 출구 옆에 설치해서는 안됩니다.

⊘ 설치해서는 안되는 장소

- 비나 습기에 노출된 장소
- 직사광선에 직접적으로 노출된 장소
- 에어컨과 발열 기구 등에 직접적으로 노출된 장소
- 인화성 물질과 가까운 장소
- 이런 장소에서는 인명 피해나 기계 고장을 일으킬 수 있습니다.

⊘ 화학 약품,물기가 있는 장소 위나 근처에 두지 않습니다.

⊘ 환기 구멍 근처에 물건을 두지 않습니다.

⊘ 코드에 무리하게 힘을 가하거나 무거운 물체를 올려놓지 않습니다.

⊘ 절대 젖은 손으로 코드를 만지지 않습니다.

⊘ 무리하게 코드를 뽑아서 전원을 끄지 않습니다.

주의 CAUTION

제품 설명서에서 지시한 범위내의 실내용 코드 선을 이용하기 바랍니다. 코드 선을 확장해야 할 경우 설명서에서 제시한 실내용 코드선을 사용합니다.

⊘ 동봉한 코드 선을 이용하시기 바랍니다.

⊘ 전기 콘센트에 한꺼번에 여러 개의 코드를 사용하지 않습니다.

⊘ 사람이 통행하는 곳에 코드를 놓지 마십시오. 코드에 걸려 넘어질 수도 있습니다.

⚡ 반드시 바닥에 설치하십시오.


⊘ 제품을 이동할 때 지나친 힘을 가하지 마십시오.

⊘ 제품과 벽 사이에 적어도 100mm(4inch)이상 공간을 두어야 합니다.

⊘ Coin,게임 난이도를 제외한 system에 관련된 DIP setting switch는 함부로 바꾸지 마십시오.

주의


경고 WARNING

 기계에서 비정상적인 연기, 냄새, 소리 등과 같은 증상이 나타나면 전원 스위치를 즉시 끄고 작동을 중지시킵니다.

· 비정상적인 상태에서 작동을 계속할 경우 화재나 사고를 일으킬 수 있습니다.

- 비정상적일 경우 -

1. 전원 스위치를 끈다.
2. 콘센트에서 코드를 뺀다.
3. 가까운 대리점에 연락한다.

 코드를 함부로 취급하거나 먼지가 끼지 않게 주의하십시오.

· 그럴 경우 감전이나 화재를 일으킬 수 있습니다.

주의 CAUTION

 지정 장소 외에 다른 장소에서 사용하지 마십시오.

· 주거 지역이나 주거지역 근처에서 사용할 경우 라디오, 텔레비전 수상기, 전화기 등 전자 기기에서 나오는 전자파의 영향으로 오작동을 일으킬 수 있습니다.

· 유리제품에 한해 유리표면에 충격을 주지 마십시오.

- 게임을 해선 안될 경우

음주


몸 상태가 안 좋을 경우

임신 중

맥박 조절기를 착용했을 경우

최근에 TV를 시청하다가 근육 경련이나 기절한 경험이 있을 경우

- 게임특성상 손, 발 등으로 충격을 가하는 게임일 경우 지나치게 세게 충격을 가하지 않습니다.

 젖은 손으로 전원을 켜거나 꺼서는 안됩니다.

 코드를 만질 때 아래 지시 사항을 잘 따라야 합니다.

- 코드를 망가뜨리지 않습니다.

- 코드를 지나치게 구부리지 않습니다.

- 코드에 열을 가하지 않습니다.

- 코드를 묶지 않습니다.

- 코드를 억지로 끼워 넣지 않습니다.


- 코드를 개조하지 않습니다.


- 코드를 꼬지 않습니다.


- 코드를 잡아당기지 않습니다.

- 코드 위에 서 있지 않습니다.

- 코드에 못질하지 않습니다.

 전원 코드가 파손된 경우에는 위험요소를 피하기 위해 제조자나 그 대리점 또는 유자격자가 코드를 교체 하여야 합니다.

 이 기기는 신체, 감각, 정신 능력이 결여되어 있거나 경험과 지식이 부족하여 감독이나 지시 없이는 안전하게 기기를 사용할 수 없는 사람 (어린이 포함)이 사용하도록 만들어지지 않았습니다.

 어린이가 기기를 가지고 놀지 않도록 어린이를 감시하는 것이 좋습니다.

* 전자파 방해시 스피커에서 잡음이 발생할 수 있습니다.

검사와 청소



- 제품을 검사하거나 청소하기 전에 반드시 전원을 끄고 플러그를 뽑니다.
- 부품을 교체할 때 올바른 부품을 사용하는지 주의합니다.
- 제품 내에 고압 전류가 흐르고 있기 때문에 제품의 안을 열어볼 때는 반드시 관련 전문가가 시행해야 합니다. 모니터를 사용하는 게임기일 경우 뒷문을 개방할때 모니터와 주변부품을 건드리지 않도록 주의합니다.
- 전력 공급기의 주동력 스위치를 끄지 않은 상태에서 서비스 패널의 부동력 스위치만 끌 경우 제품의 동력이 완전히 차단되지 않을 수도 있습니다. 제품의 뒷문을 개방할 경우 반드시 주동력 스위치를 끄고 콘센트에서 코드를 뽑도록 합니다.
- 매뉴얼에 나오지 않은 제품의 분해와 복구, 설치, 리모델링은 절대 금지합니다.

게임기의 외관을 청소할 땐 중성 세제를 적신 부드러운 천으로 닦아냅니다.

- 솔벤트나 알코올 등의 희석액을 사용하면 제품에 손상을 입힐 수 있습니다.
- 기계 내부에 물이 들어가면 감전이나 제품 고장이 일어날 수 있습니다.

이동과 운반



- 이 게임기 내에는 모니터(모니터 제품일 경우), 전기 부품, 정밀 부품 등과 같은 진동이나 충격에 민감한 부품들이 있습니다. 따라서 제품의 이동, 운반을 할 경우 매우 조심스럽게 다루어야 합니다. 기계가 넘어지지 않도록 합니다.

- 기계를 이동할 경우 먼저 주전원을 끄고 콘센트에서 코드를 뽑고 코드를 제거한 후 실시합니다.

기계를 이동할 경우 기계 다리 4개를 접고 바퀴 달린 이동 도구로 운반한다.

기계를 이동할 때 억지로 힘을 가하지 않습니다.

취급주의 사항

- 이 제품을 설치, 검사, 유지, 이동, 운반 시 매뉴얼에서 지시한대로 순서와 주의사항을 잘 지켜서 안전하게 작업한다.
- 매뉴얼에 명시한 “경고”와 “주의”에 어긋나는 설치, 취급, 검사, 유지, 이동, 운반 등은 하지 않는다.
- 영업권 이전 등에 의해 주인이 바뀔 경우 새 주인에게 매뉴얼도 함께 전해주어야 한다.

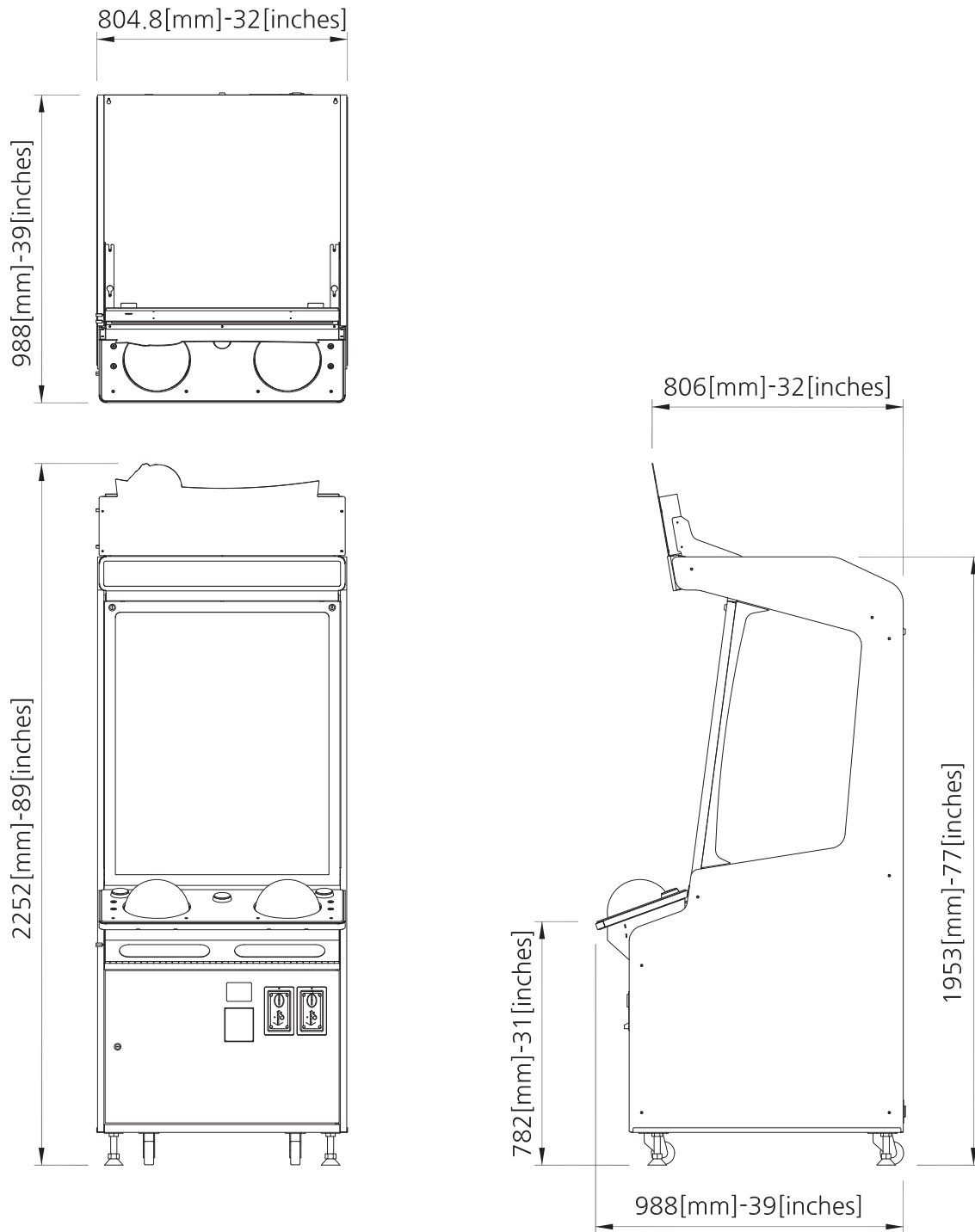
목차

1. 제품 규격	P03
1-1. 치수	P03
1-2. 사양	P03
1-3. 각부의 명칭	P04
1-4. 주의 스티커 위치	P05
1-5. 부속품	P06
2. 설치	P07
2-1. 설치공간	P07
2-2. 설치하는 방법	P08
3. 셋업 메뉴	P09
3-1. MACHINE SETUP	P09
3-2. SETUP MODE	P10
3-3. CLEAR MODE	P12
3-4. TEST MODE	P14
3-5. BOOT SELF - TEST / ERROR RESET	P17
3-6. ERROR CODE	P18
4. 트러블 슈팅	P19
4-1. DC MOTOR ERROR [Er3-1~4, Er4-1,2]	P20
4-2. LIMIT SWITCH ERROR [Er4-3~8]	P21
4-3. GOAL SENSOR ERROR [Er5-1~3]	P23
4-4. STEPPING MOTOR ERROR [Er6-1~2]	P25
4-5. BALL SENSING IR SENSOR ERROR [Er6-5]	P26
4-6. DISK STOP IR SENSOR ERROR [Er6-1~2]	P27
4-7. BALL SENSING IR SENSOR ERROR [Er6-5]	P29
4-8. SCORE 1P, SCORE 2P, TOP SCORE가 모두 불량일 때	P31
4-9. TIME FND, 2X LED, BACKBOARD LED가 모두 불량일 때	P32

5. 분해 조립도	P33
5-1. MAIN CABINET PART	P33
5-2. BILLBOARD PART	P34
5-3. HIGH SCORE FRAME PART	P35
5-4. SCORE FND BKT PART	P35
5-5. PLAY ZONE DOOR PART	P36
5-6. BALL ROTATE PART	P37
5-7. PUSH TABLE COVER PART	P38
5-8. FRONT DOOR PART	P39
5-9. SETUP PANEL PART	P39
5-10. GOAL POST PART	P40
5-11. BASKET MOVING PART	P41
5-12. POWER BOX PART	P42
5-13. MAIN IO BOX PART	P42
5-14. AC INPUT PART	P43
6. 부품LIST	P44
7. 구성도	P50

1. 제품 규격

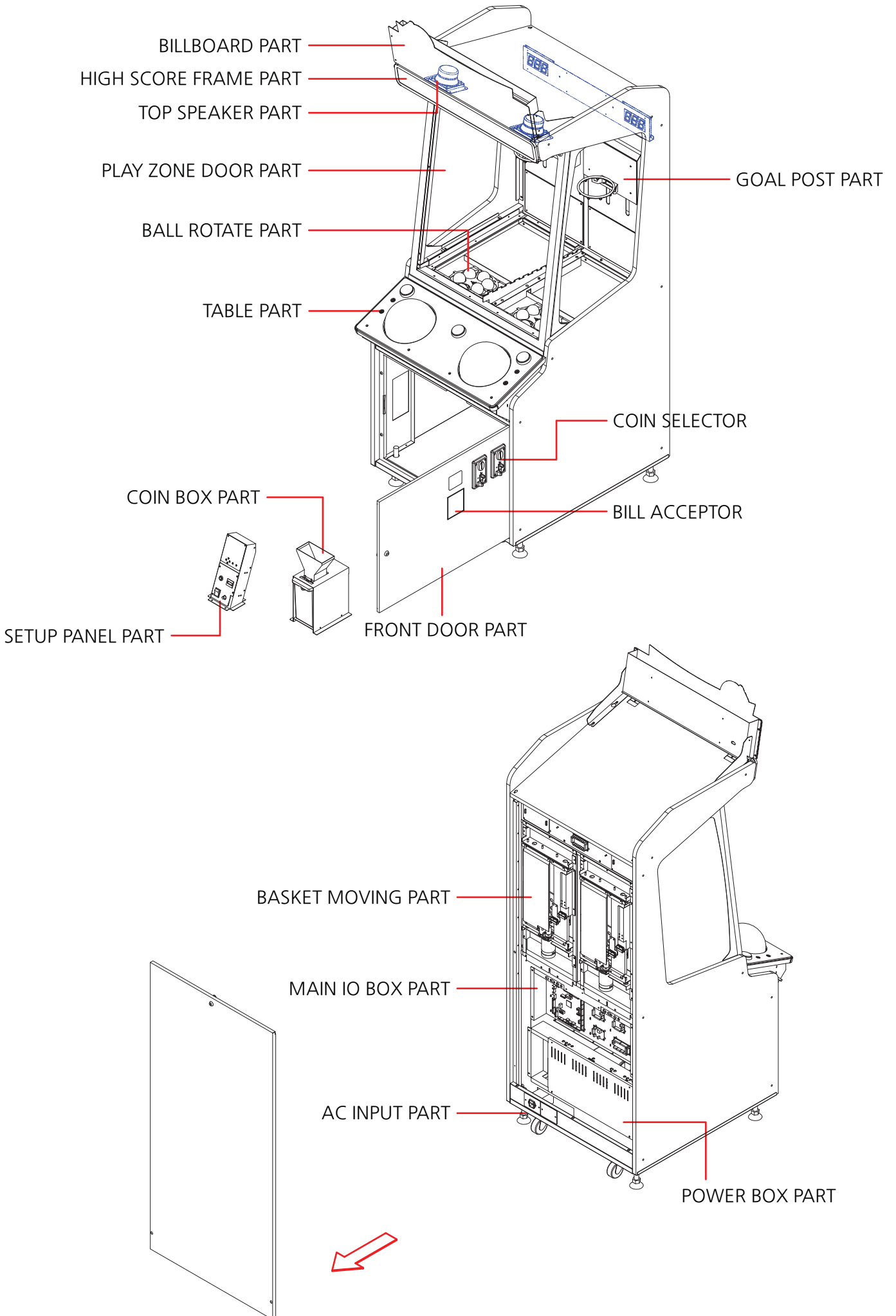
1-1. 치수



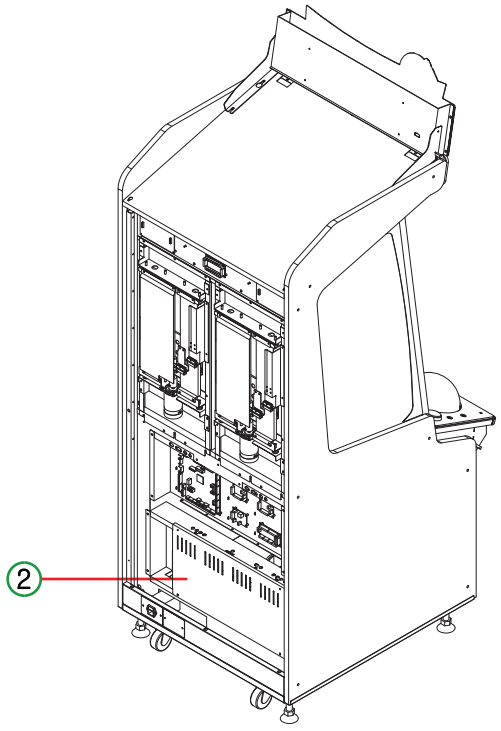
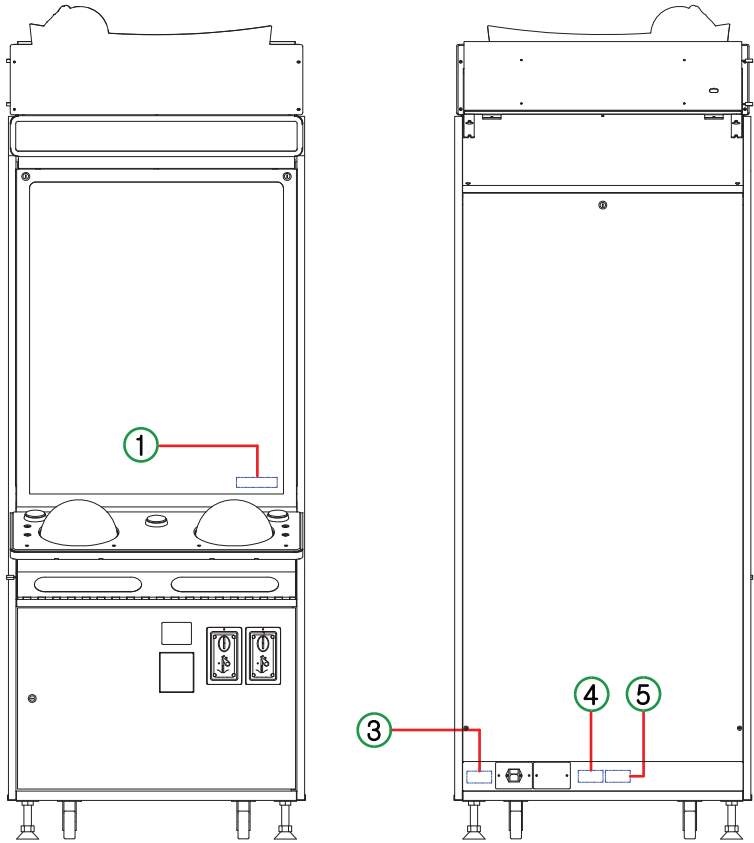
1-2. 사양

DIMENSION (W x D x H)	805 x 988 x 2252 (mm)
PACKING DIMENSION (W x D x H)	1150 x 900 x 1950 (mm)
WEIGHT (kg)	210 kg [WEIGHT INCLUDING : 250 kg] PACKAGING
VOLTAGE	AC 220V
FREQUENCY RANGE	60Hz
CONSUMPTION	300 W
CERTIFICATION	-

1-3. 각부의 명칭



1-4. 주의 스티커 위치



1

CAUTION/PRUDENCE
Do not push or hit this. It would be damaged.
Ne pas la pousser ou frapper. Elle serait endommagée.

2

WARNING/ATTENTION
 Except service personal, please never open the product as there is a risk of electric shock.
 Il y a un risque d'électrocution, n'ouvrez pas le produit excepté le responsable, s'il vous plaît.

3

CAUTION/PRUDENCE
 "For continuous protection against risk of fire, replace only with the same type 10A-250V fuse"
 "Pour une protection continue contre les risques d'incendie, remplacer un fusible avec seulement le même type 10A-250V"

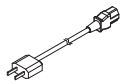







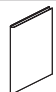
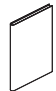
4

MODEL NAME	-
PRODUCT S/N	-
MAIN BOX S/N	-
LOD S/N	-
CERTIFICATE	-
MADE IN KOREA	
Koyong-si, Hyouggi-do, Korea Phone:82-31-909-2100	

5

WARNING
 ROCKING, SWAYING, OR TIPPING MAY CAUSE INJURY OR DEATH!
 This unit must be fastened securely to the wall, floor or adjacent object in compliance with the installation instructions.
ATTENTION
 AGITER, SECOURIR OU BASCULER PEUT CAUSER DES BLESSURES OU ENTRAINER LA MORT!
 Cette unité doit être fixée au mur, au plancher ou à un objet à proximité conformément aux instructions d'installation.

1-5. 부속품

NO.	PART NAME	SPEC.	QTY
1	AC POWER CORD	- 	1
2	KEY	6001, 7001 	2 EACH
3	BOLT	M4x8L 	8
4	BOLT	M6x16L 	2
5	WRENCH	2.5, 3, 4 mm 	1 EACH
6	BALL	- 	30
7	COIN BLANK BKT	- 	2
8	BASKET BALL PUSH RUBBER	- 	2
9	MANUAL	- 	1
10	TROUBLESHOOTING MANUAL	- 	1

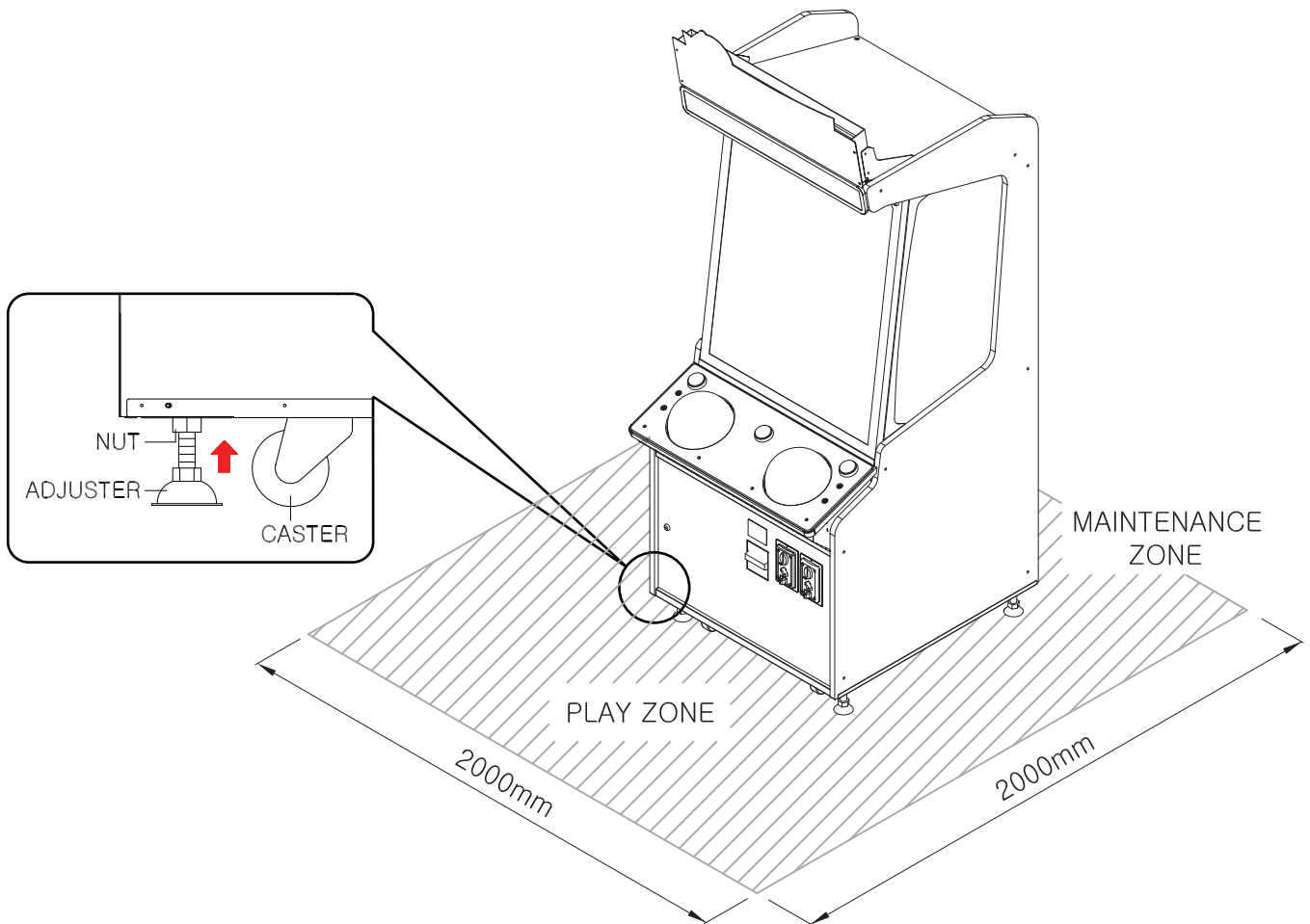
2. 설치

2-1. 설치 공간

- 설치에 앞서 설치할 공간을 다음과 같이 확보합니다.
게임 PLAY ZONE과 MAINTENANCE ZONE 영역을 각각 2000mm와 2000mm 이상으로 합니다.

주의

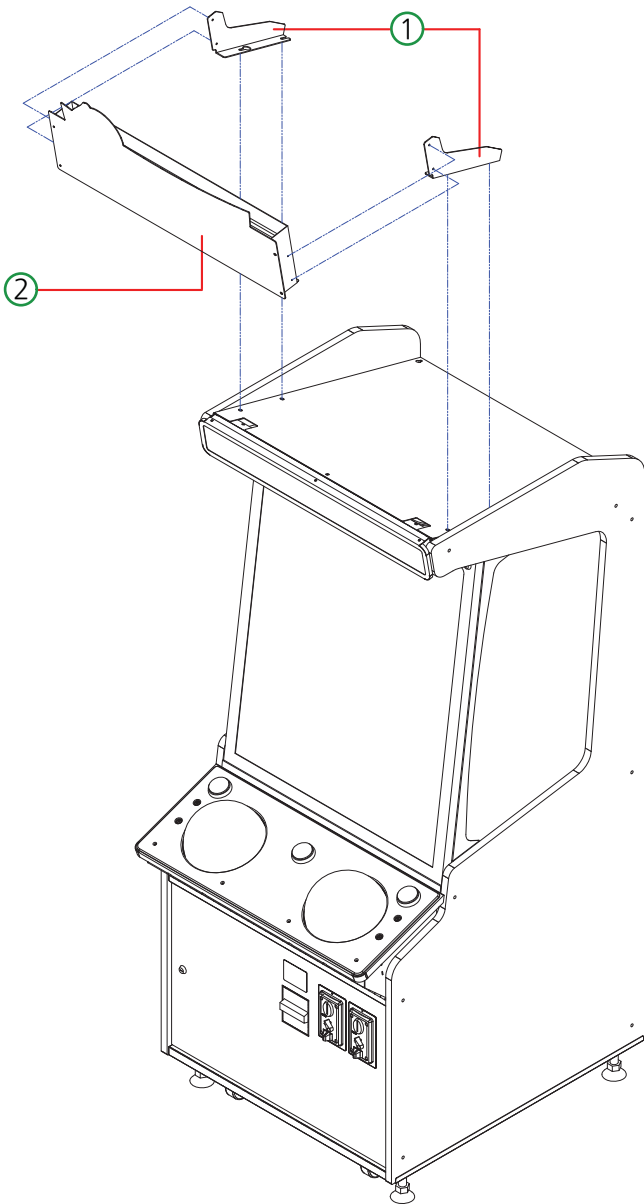
- 설치공간 확보후, 지대가 평평하지 않은 곳에서는 조절바를 이용하여 수평을 맞춘 후, 너트로 확실히 고정시켜 줍니다.



2-2. 설치하는 방법

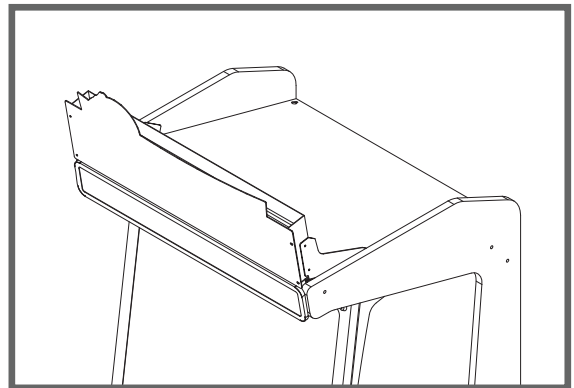
1 * BILLBOARD

- ① BILLBOARD FIX BKT과 ② BILLBOARD ASS'Y를 조립후,
[M4 볼트, 6EA] 캐비닛 상단으로 올려 조립합니다.
[M6 볼트, 4EA]
이후, 사진과 같이 컨넥터를 연결합니다.



컨넥터 연결

- 아래 그림과 같이 조립을 완료합니다.



3. 셋업 메뉴

3-1. MACHINE SETUP

1. SETUP BUTTON 설명

	<ol style="list-style-type: none"> 1) [↑↓] 상/하 키 : 메뉴 상/하 이동 2) [←→] 좌/우 키 : 설정 값 좌/우 변경 3) MENU/SELECT 키 : 셋업 메뉴 모드, 선택 실행 4) CANCEL 키 : 빠져나가기.
	<p>평상시 SERVICE IN, ERROR시 ERROR 해지 버튼으로 사용. * SERVICE IN 1회 누를때 마다 1 PLAY씩 올라감.</p>

[OPERATING OPTIONS]

OPERATING OPTIONS	
MENU/SELECT 버튼을 눌러서 진입 - 초기 Sound-Loading 중에는 진입할 수 없음.	
PROGRAM SETTINGS	설정 모드
CLEAR MODE	삭제 모드
BOOKKEEPING	게임 데이터 보기
FACTORY SETTING	공장 셋팅으로 초기화
TEST MODE	테스트 모드
EXIT	게임모드로 나가기

3-2. SETUP MODE

PROGRAM SETTINGS			
ITEM	설 명	범 위	기본값
★ Credit/Coin	CREDIT / COIN 비율 설정	FREE, 1/1, 1/2, 1/3, 1/4, 1/5, 1/6, 1/7, 1/8, 1/9, 1/10, 2/1, 3/1, 4/1, 5/1	1/2
★ Coin/Bill Pulse	COIN/BILL 펄스 비율 설정(2)	1 ~ 10	1
★ Difficulty	게임 난이도 설정(3)	EASY, NORMAL, HARD	EASY
★ Single 1Q Time	싱글모드 1쿼터 플레이 타임 설정	10 ~ 40 (초 단위)	30
★ Single 2Q Time	싱글모드 2쿼터 플레이 타임 설정	10 ~ 40 (초 단위)	20
★ Single 3Q Time	싱글모드 3쿼터 플레이 타임 설정	10 ~ 40 (초 단위)	15
★ Single 4Q Time	싱글모드 4쿼터 플레이 타임 설정	10 ~ 40 (초 단위)	15
★ Single 1Q Pass	싱글모드 1쿼터 통과 점수 설정	0 ~ 500 (±2)	30
★ Single 2Q Pass	싱글모드 2쿼터 통과 점수 설정	0 ~ 500 (±2)	70
★ Single 3Q Pass	싱글모드 3쿼터 통과 점수 설정	0 ~ 500 (±2)	120
Joinable Qtr	도중참가 가능 쿼터 설정(4)	1Q, ~2Q, ~3Q, ~4Q	~2Q
★ Versus 1Q Time	VS모드 1쿼터 플레이타임 설정	10 ~ 40 (초 단위)	20
★ Versus 2Q Time	VS모드 2쿼터 플레이타임 설정(5)	OFF, 1 ~ 30 (초 단위)	20
★ Versus 3Q Time	VS모드 3쿼터 플레이타임 설정(5)	OFF, 1 ~ 30 (초 단위)	15
★ Versus 4Q Time	VS모드 4쿼터 플레이타임 설정(5)	OFF, 1 ~ 30 (초 단위)	15
★ Versus Sync	VS모드 백보드 동기화 설정(6)	OFF, ON	OFF
TopScr Type	TOP-SCORE 유지방식 설정(7)	KEEP, RESET, AUTO	AUTO
1P Ball-Sen	1P 볼센서 위치 설정(8)	DN, UP	DN
2P Ball-Sen	2P 볼센서 위치 설정(8)	DN, UP	DN
Demo Volume	DEMO 사운드 볼륨 설정(9)	MUTE, 10% ~ 100% (±10%)	80%
Demo Moving	DEMO 백보드 동작 설정(10)	OFF, 1/2m, 1/4m, 1/6m, 1/8m	OFF
Demo Ball-Set	DEMO 게임볼 셋팅 설정(11)	OFF, 1/1m, 1/2m, 1/3m, 1/4m, 1/5m, 1/6m, 1/7m, 1/8m	OFF
SAVE AND EXIT	저장하고 나가기	SELECT 버튼: [YES] or [NO] 선택(←/→) 후 실행(SELECT), or 취소(CANCEL)	
CANCEL AND EXIT	취소하고 나가기		

- (1) OFF: Don't Use, HIGH: HIGH Active, LOW: LOW Active
- (2) BILL 1펄스가 COIN 몇 펄스와 동일한 가치인지를 설정한다.
- (3) 설정 난이도 및 유저 스킬에 따라 백보드 움직임이 제어된다
- (4) 싱글모드 플레이 중에 VS모드 조인이 가능한 쿼터를 설정한다
- (5) OFF로 설정하면 이전 쿼터까지만 게임이 진행된다
- (6) 동기화가 ON이면 1P/2P 백보드가 같은 패턴으로 움직인다
- (7) KEEP : CLEAR하기 전까지 유지, RESET: 재부팅되면 리셋, AUTO: 유동적으로 차감
- (8) DN: 센서 PCB의 하단 센서를 사용, UP: 센서 PCB의 상단 센서를 사용
- (9) MUTE: 데모 사운드 OFF
- (10) OFF : 데모 시 백보드 동작 없음, 1/2m: 약 2분에 1회 백보드 동작,
- (11) OFF : 데모 시 게임볼 셋팅 없음, 1/1m: 약 1분에 1회 게임볼 셋팅

주의! ★ 표시가 있는 설정 항목은 내부 BOOKKEEPING에 영향을 주기 때문에 값이 변경되면 내부 BOOKKEEPING DATA 항목과 GAME DATA & CREDIT 정보도 전부 지워집니다. (변경 전 한번 더 [YES] or [NO] 경고창 표시)

LCD 표시	LCD 표시
=====SAVE AND EXIT===== Save Changes? ----- YES or [NO]	WARNING : BOOKKEEPING will be Initialized. ** ARE YOU SURE? ** YES or [NO]
재확인	
선택(←/→) 후 실행(SELECT) or 취소(CANCEL)	

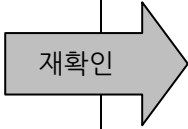
3-3. CLEAR MODE

CLEAR MODE		
ITEM	설 명	실 행
CLEAR CREDITS&GAME	현재 CREDIT와 진행되고 있는 게임 정보 지우기	SELECT 버튼: [YES] or [NO] 선택(←/→) 후 실행(SELECT), or 취소(CANCEL)
INIT TOP-SCORE	TOP-SCORE 초기화	
CLEAR BOOKKEEPING	GAME-DATA 및 BOOKKEEPING DATA를 모두 지우기.	
CLEAR CALIBRATION	CALIBRATION-DATA 지우기(1)	
EXIT	나가기	

(1) 백보드 이동시간 측정치 등이 초기화되며 부트 시 재 캘리브레이션을 실행한다.

BOOKKEEPING	
ITEM	설 명
----- CHARGE IN COIN: 0 BILL: 0 SERVICE: 0	요금 입력 카운터
----- GAME PLAYS 1P: 0 2P: 0 TOTAL: 0	게임 플레이 횟수
----- VERSUS WIN 1P: 0 2P: 0 DRAW : 0	VS모드 승자 및 비김 횟수
--- GOAL/HIT PERCENT 1P: 0.0% 2P: 0.0% TOTAL: 0.0%	볼 타격 대비 골 성공률
---- QUARTER PLAYING 1Q: 0 2Q: 0 2Q: 0 4Q: 0 TOP SCORE: 0	도달 쿼터 및 탑스코어 갱신 횟수
SG---- SCORE AVERAGE 1P: 0.0 2P: 0.0 TOTAL: 0.0	(싱글모드) 게임당 평균 획득 점수
SG----- SCORE BLOCK 0~29: 0 30~59: 0 60~89: 0	(싱글모드) 각 점수 구간별 달성 횟수
SG----- SCORE BLOCK 90~119: 0 120~149: 0 150~179: 0	(싱글모드) 각 점수 구간별 달성 횟수
SG----- SCORE BLOCK 180~209: 0 210~239: 0 240~269: 0	(싱글모드) 각 점수 구간별 달성 횟수
SG----- SCORE BLOCK 270~299: 0 300~329: 0 330~359: 0	(싱글모드) 각 점수 구간별 달성 횟수

----- SCORE BLOCK 360~389: 0 390~419: 0 420~449: 0	(싱글모드) 각 점수 구간별 달성 횟수
----- SCORE BLOCK 450~479: 0 480~509: 0 510~539: 0	(싱글모드) 각 점수 구간별 달성 횟수
----- SCORE BLOCK 540~569: 0 570~599: 0 600~ : 0	(싱글모드) 각 점수 구간별 달성 횟수
-- VERSION INFO -- >> BASKETBALL PRO << FN-INT-NOR Ver x.xx DATE: xxxx/xx/xx	버전 및 날짜 정보 표시

FACTORY SETTING	
공장 셋팅 값으로 초기화 (전체 데이터 클리어 및 게임 셋업 데이터 기본 값으로 설정)	
LCD 표시	LCD 표시
<pre> ===FACTORY SETTING=== Are You Sure? ----- YES or [NO] </pre>	<pre> WARNING: WHOLE DATA will be Factory-Set, ** ARE YOU SURE? ** YES or [NO] </pre>
	
선택(←/→) 후 실행(SELECT) or 취소(CANCEL)	

3-4. TEST MODE

TEST MODE		
테스트 항목	설정 항목	설명 및 표시
TEST INPUT	입력장치 테스트	
	EXIT	나가기
	TOP-SCORE FND	[Inp] 점멸 표시
	SCORE FND	1째칸: [-/_] 불량착 상/하 센서 표시 2째칸: [P] 디스크 감속 센서 표시 3째칸: [O] 디스크 원점 센서 표시
	TIME FND	1째칸: [-/_] 백보드 상/하 리미트스위치 표시 2째칸: [-/_] 골인식 상/하 센서 표시
	CREDIT FND	1째칸: [c] 코인신호1 입력 표시 [-] BILL신호 입력 표시 2째칸: [c] 코인신호2 입력 표시
	START BUTTON	각 버튼을 누르면 해당 버튼 램프 점등
	SETUP LCD	2째줄: sVS....cCb... [S] 1P 스타트 버튼, [V] VS모드 스타트 버튼, [S] 2P 스타트 버튼 [c] 코인신호1 입력, [C] 코인신호2 입력 [b] BILL 신호 입력 3째줄: L12345678--R12345678 (L = 1P, R = 2P) [1/2] 백보드 상/하 리미트스위치, [3/4] 골인식 상/하 센서 [5/6] 불량착 상/하 센서, [7/8] 디스크 감속/원점 센서 4째줄: udlrscR.. mnpq1234xy [u/d/l/r/s/c] 셋업 UP/DOWN/LEFT/RIGHT/SELECT/CANCEL 버튼 [R] SERVICE/RESET 버튼 [m/n] BOOT MODE DIP S/W (보드 좌하단) [p/q] USER DIP SW6, [1/2/3/4] USER DIP SW7, [x/y] USER SW
TEST FND & LED	FND & LED 테스트	
	Type	OFF = 전체 OFF ON = 전체 ON PLAYER = 플레이어별 점멸 MOVING = 각 소자단위로 MOVING
	EXIT	나가기
TEST COIN	코인기 테스트	
	Coin1 EN	OFF/ON = 코인기1 EN OFF/ON
	Coin2 EN	OFF/ON = 코인기2 EN OFF/ON
	EXIT	나가기
	TOP-SCORE FND	[con] 점멸 표시
	SCORE FND	[xxx] 코인1/2 입력 카운트 표시
TIME FND	1째칸: [E] 코인1/2 에러 발생시 표시 2째칸: [c] 코인신호1/2 입력 표시	
TEST BILL	지폐기 테스트	
	Bill EN	OFF/ON = 지폐기 EN OFF/ON

	EXIT	나가기
	TOP-SCORE FND	[biL] 점멸 표시
	SCORE FND	[xxx] 지폐 입력 카운트 표시
	TIME FND	1째칸: [E] 지폐 에러 발생시 표시 2째칸: [b] 지폐신호2 입력 표시
TEST COUNTER	카운터 테스트	
	PULSE COIN IN	COIN IN 카운터 증가
	EXIT	나가기
	TOP-SCORE FND	[cnt] 점멸 표시
TEST GOAL-SENSOR	골인식 센서 테스트	
	Enable	OFF/ON = 센서 컨트롤보드 Enable을 OFF/ON
	EXIT	나가기
	TOP-SCORE FND	[GoI] 점멸 표시
	SCORE FND	[xxx] 골 인식 횟수 카운트 표시
	TIME FND	[--/_] 골인식 상/하 센서 표시
TEST BACKBOARD-MOT	백보드 모터 테스트	
	TEST MANUAL	수동 테스트 (버튼을 누르고 있는 동안만 동작함) ↑/← 버튼: 1P 모터 상/하 이동 →/↓ 버튼: 2P 모터 상/하 이동
	TOP-SCORE FND	[bb1] 점멸 표시
	SCORE FND	1째칸: [-/_] 백보드 상/하 리미트스위치 표시 2~3칸: [x.x] 모터 소요전류 표시 [Ex] 에러발생 시 에러코드 표시 (E3-x: ADC 에러)
	TIME FND	[--/uP/dn] 모터이동 표시 [Ex] 에러발생 시 에러코드 표시 (E4-x: 백보드 에러)
	TEST AUTO	자동 테스트 ←/→ 버튼: 1P/2P 자동 진행 동작/중지
	TOP-SCORE FND	[bb2] 점멸 표시
	SCORE FND	1째칸: [-/_] 백보드 상/하 리미트스위치 표시 2~3칸: [x.x] 모터 소요전류 표시 [E x] 에러발생 시 에러코드 표시 (E3-x: ADC 에러)
	TIME FND	[x.x] 이동 시간 표시 [Ex] 에러발생시 에러코드 표시 (E4-x: 백보드 에러)
	EXIT	나가기
	TEST BALLDISC-MOT	볼디스크 모터 테스트
TEST MANUAL		수동 테스트 (버튼을 누르고 있는 동안만 동작함) ↑/← 버튼: 1P 스텝모터 정/역회전 →/↓ 버튼: 2P 스텝모터 정/역회전
TOP-SCORE FND		[st1] 점멸 표시
SCORE FND		1째칸: [-/_] 볼장착 상/하 센서 표시 2째칸: [P] 디스크 감속 센서 표시 3째칸: [O] 디스크 원점 센서 표시

	TIME FND	[--/Fo/bA] 스텝모터 정/역회전 표시 [Ex] 에러발생 시 에러코드 표시 (E5-x: 불디스크 에러)
	TEST SECTOR	섹터 테스트 (불장착 여부 관계없이 한 섹터씩 자동 반복) ←/→ 버튼: 1P/2P 섹터 테스트 동작/중지
	TOP-SCORE FND	[st2] 점멸 표시
	SCORE FND	1째칸: [-/_] 불장착 상/하 센서 표시 2째칸: [P] 디스크 감속 센서 표시 3째칸: [O] 디스크 원점 센서 표시
	TIME FND	[xx] 섹터 스텝수 표시 [Ex] 에러발생 시 에러코드 표시 (E5-x: 불디스크 에러)
	TEST LOGIC	로직 테스트 (게임 로직과 동일하게 테스트) ←/→ 버튼: 1P/2P 로직 테스트 동작/중지
	TOP-SCORE FND	[st3] 점멸 표시
	SCORE FND	1째칸: [-/_] 불장착 상/하 센서 표시 2째칸: [P] 디스크 감속 센서 표시 3째칸: [O] 디스크 원점 센서 표시
	TIME FND	[--/Pr] 동작 상태 표시 [Ex] 에러발생 시 에러코드 표시 (E5-x: 불디스크 에러)
	EXIT	나가기
TEST SOUND	사운드 테스트	DIRECT 진입에서는 보여지지 않음. ←/→ 버튼: 항목 선택 SELECT 버튼: 항목 플레이/정지, CANCEL 버튼: 나가기
	1. CH	각 채널 스피커 별로 One, Two, ~ Eight 음성 출력 LEFT : 1, 3, 5, 7 RIGHT : 2, 4, 6, 8
	2. BGM	배경음 출력 테스트
	3. SFX	효과음 출력 테스트
	4. VOC	보이스 출력 테스트
	TOP-SCORE FND	[snd] 점멸 표시
	SCORE FND	[xxx] 선택 항목 표시
	TIME FND	1P [--/PL] 플레이 여부 표시 2P [xxx] 플레이 항목 표시
EXIT	OPERATING OPTIONS 로 나가기	

3-5. BOOT SELF - TEST / ERROR RESET

부트 테스트 시에는 전체 항목을 모두 테스트하고 에러 리셋 시에는 에러가 발생한 항목만을 테스트합니다. 세부 단계는 TIME FND에 표시되며, 단계별 완료는 [oc], 에러는 [Er]이 표시됩니다.

테스트 항목	세부 단계	설명 및 표시
CHARGE-IN	[co]	코인기 및 지폐기 입력 테스트
		SCORE FND 1째칸: [c] 코인신호1/2 입력 표시
		SCORE FND 2째칸: [b] 지폐신호 입력 표시
ADC	[A1]	ADC 컨버전 테스트
		SCORE FND 1째칸: [-/_] 백보드 상/하 리미트스위치 표시 SCORE FND 2~3칸: [x.x] 백보드 모터 소요전류 표시
BACKBOARD	[b1]	백보드모터 동작 및 리미트스위치 테스트
	[b2]	백보드모터 동작 및 왕복시간 테스트
	[b3]	백보드모터 동작 및 중앙으로 위치
		SCORE FND 1째칸: [-/_] 백보드 상/하 리미트스위치 표시 SCORE FND 2~3칸: [x.x] 백보드 모터 소요전류 표시
GOAL-SENSOR	[c1]	골센서 입력 테스트
		SCORE FND [GS-/_] 골인식 상/하 센서 표시
BALL-DISC	[d1]	볼디스크 센서 및 스텝핑모터 동작 테스트
		SCORE FND 1째칸: [-/_] 볼장착 상/하 센서 표시
		SCORE FND 2째칸: [P] 디스크 감속 센서 표시 SCORE FND 3째칸: [O] 디스크 원점 센서 표시

3-6. ERROR CODE

ERROR 종류	ERROR 번호	내용	체크 사항
CHARGE-IN Er2	Er2-1	코인 1/2 시그널이 모두 2 초간 이상 상태	1. 코인기 및 배선 체크 2. 메인보드 체크
	Er2-2	지폐시그널이 2 초간 이상 상태	1. 지폐기 및 배선 체크 2. 메인보드 체크
ADC Er3	Er3-1	ACK 신호 없음 또는 기능 이상	1. ADC 칩 체크 2. 메인보드 체크
	Er3-2	아날로그 값의 변화가 없음	
	Er3-3	DC 모터 멈춤 시 이상값	
	Er3-4	DC 모터 동작 시 이상값 (리미트 스위치 변화 있음)	1. 모터와 ADC 연결 체크 2. 메인보드 체크
BACKBOARD Er4	Er4-1	모터 동작 시 기준값 이하의 부하 (리미트 스위치 변화 없음, 모터 미작동)	1. 모터 연결 상태 확인 2. 메인보드 체크
	Er4-2	모터 동작 시 기준값 이상의 부하 (JAM)	1. 모터 JAM 체크 2. 메인보드 체크
	Er4-3	리미트 UP 이 감지되지 않음	1. 리미트 UP/DN 스위치 체크 2. 리미트 UP/DN 배선 체크 3. 메인보드 체크
	Er4-4	리미트 DN 이 감지되지 않음	
	Er4-5	리미트 UP 이 계속해서 감지	
	Er4-6	리미트 DN 이 계속해서 감지	
	Er4-7	리미트 UP/DN 이 동시에 감지	
	Er4-8	리미트 UP/DN 이 기능과 다르게 이상동작	
GOAL-SENSOR Er5	Er5-1	골센서 UP/DN 이 2 초간 계속해서 감지	1. 골센서 PCB 및 배선 체크 2. 메인보드 체크
	Er5-2		
	Er5-3	부트 시 골센서 UP/DN 신호 이상 (10 초)	
BALL-DISC Er6	Er6-1	디스크 원점센서가 감지되지 않음	1. 디스크 엔코더 및 배선 체크 2. 스테핑 모터 동작 체크
	Er6-2	디스크 원점센서가 계속해서 감지	3. 메인보드 체크
	Er6-5	볼 센서가 감지되지 않음 (볼 없음)	1. 볼 투입 체크 2. 볼센서 PCB 및 배선 체크 3. 메인보드 체크

E2~E6의 에러 발생 시 해당 플레이어의 SCORE/TIME FND에 에러가 표시되고 기능이 정지하며, 문제 해결 후 SERVICE/RESET 버튼을 누르면 테스트과정을 거쳐 에러가 클리어되고 기능이 복원됩니다. 다만, 복원 시점에 타 플레이어가 게임 중일 때는 잠시 기다릴 수 있습니다.

※ VS 모드 메인 게임에서 한쪽이 에러가 발생하면 강제 싱글모드로 전환됩니다.

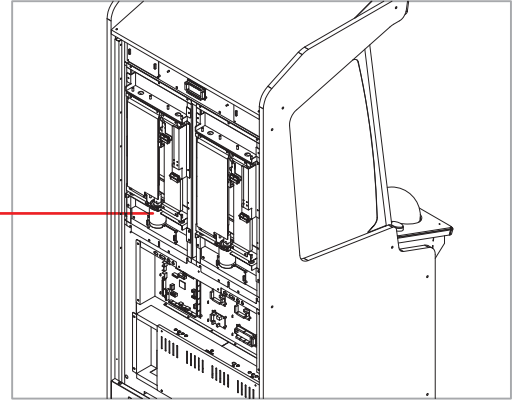
※ 에러가 발생하더라도 다음과 같은 경우에는 게임을 계속 진행하며 게임이 완료되면 에러가 표시됩니다.

- 요금입력 관련 에러(E2)인 경우 게임을 진행 중이거나 CREDIT가 남아 있을 때
- 게임이 이미 끝나서 결과 상태일 때
- VS모드에서 메인 게임이 완료되었을 때

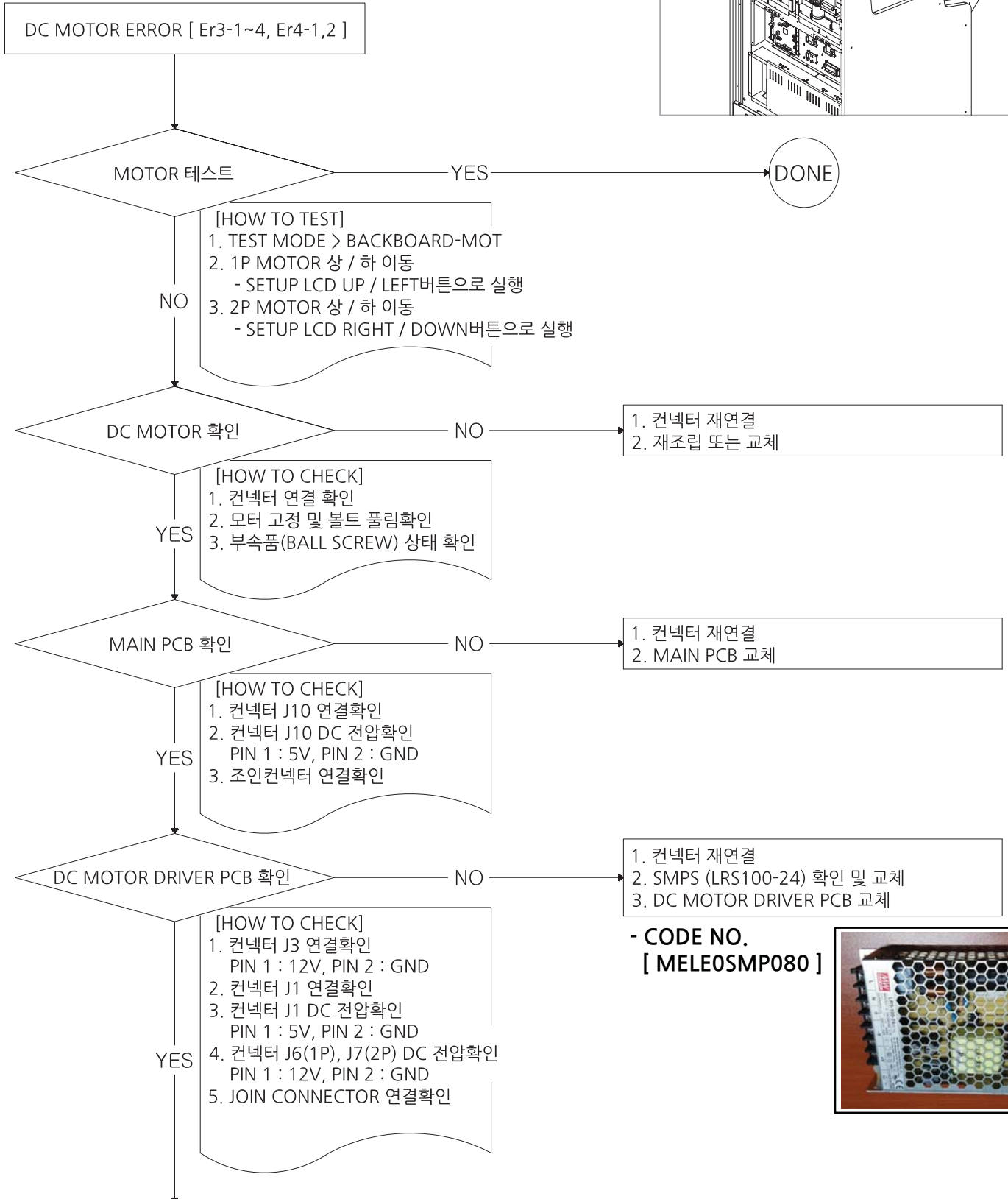
4. 트러블 슈팅

4-1. DC MOTOR ERROR [Er3-1~4, Er4-1,2]

- 모터 동작 불량 또는 DC MOTOR관련 PCB 불량일 때

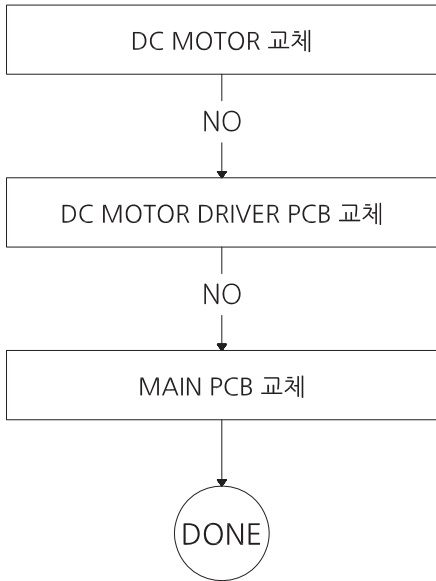


DC MOTOR



- CODE NO.
[MELEOSMP080]

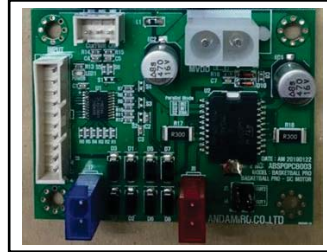




- CODE NO.
[MZZZ0MOT143]



- CODE NO.
[ABSPOPCB003]



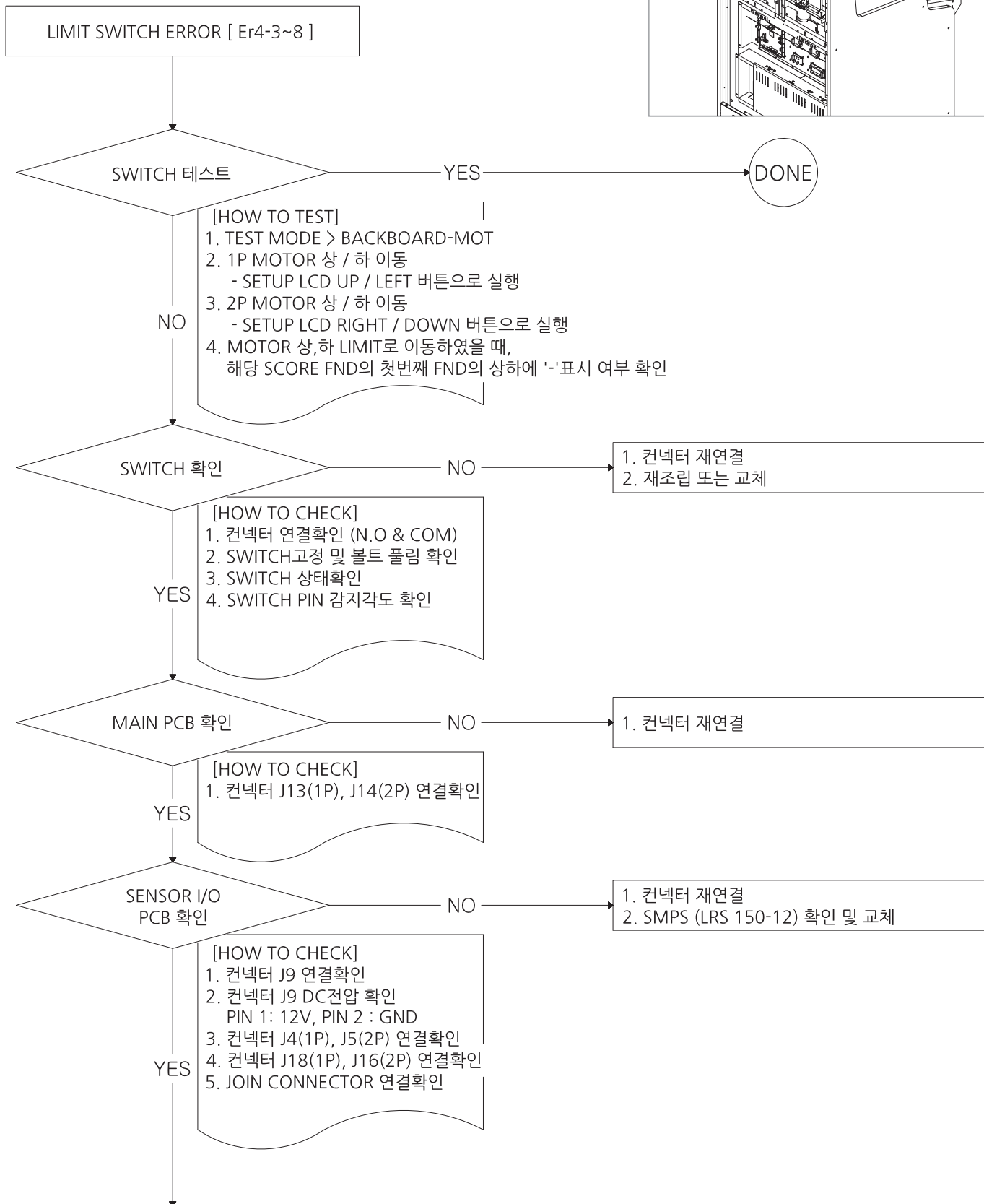
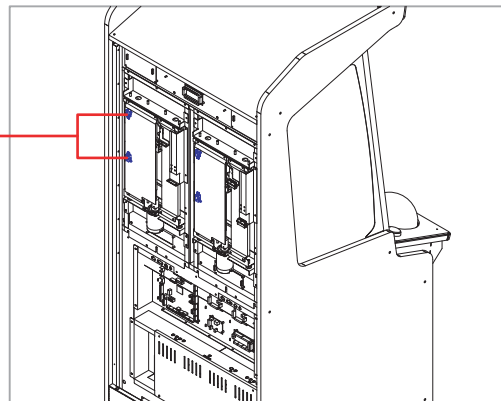
- CODE NO.
[ABSPOPCB001]



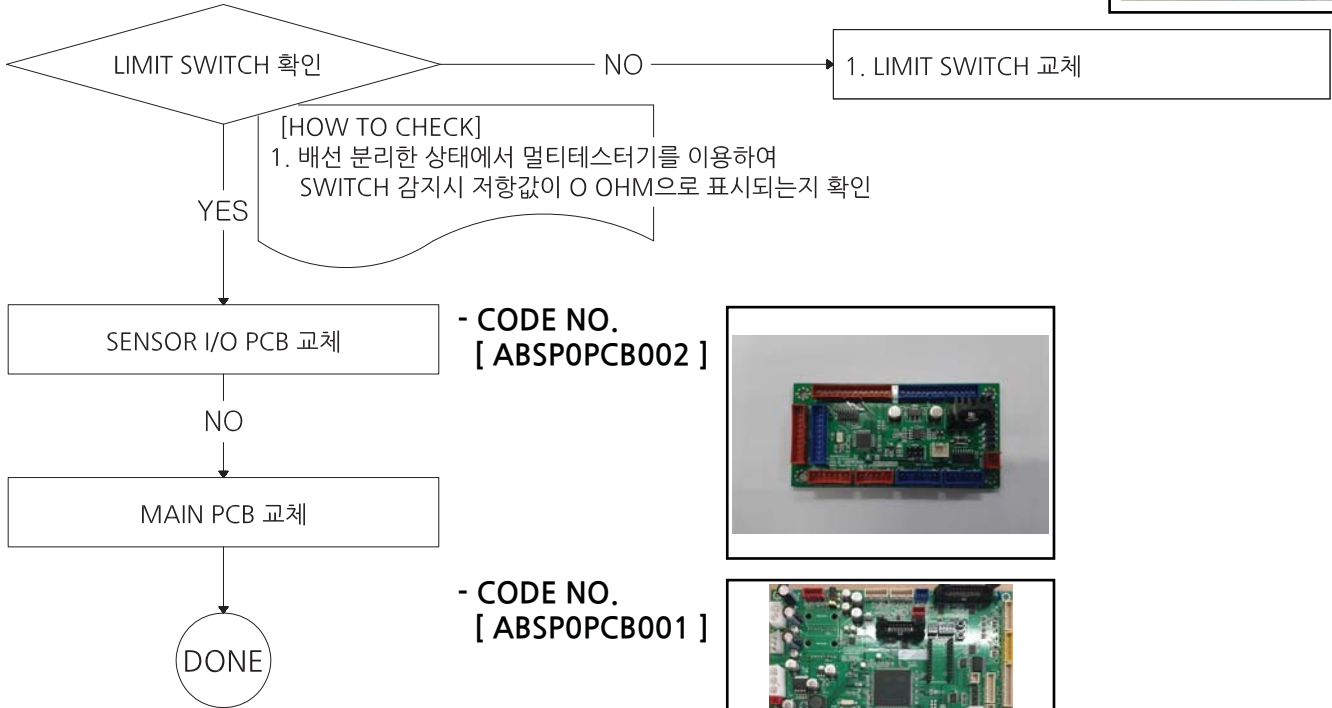
4-2. LIMIT SWITCH ERROR [Er4-3~8]

- BACKBOARD 모터 LIMIT SWITCH 동작 불량일 때

LIMIT SWITCH

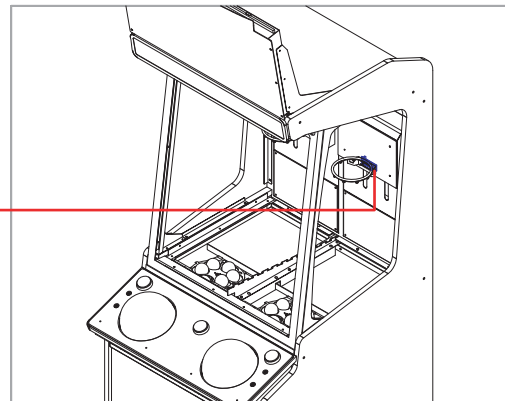


- CODE NO.
[MELEOMIC021]

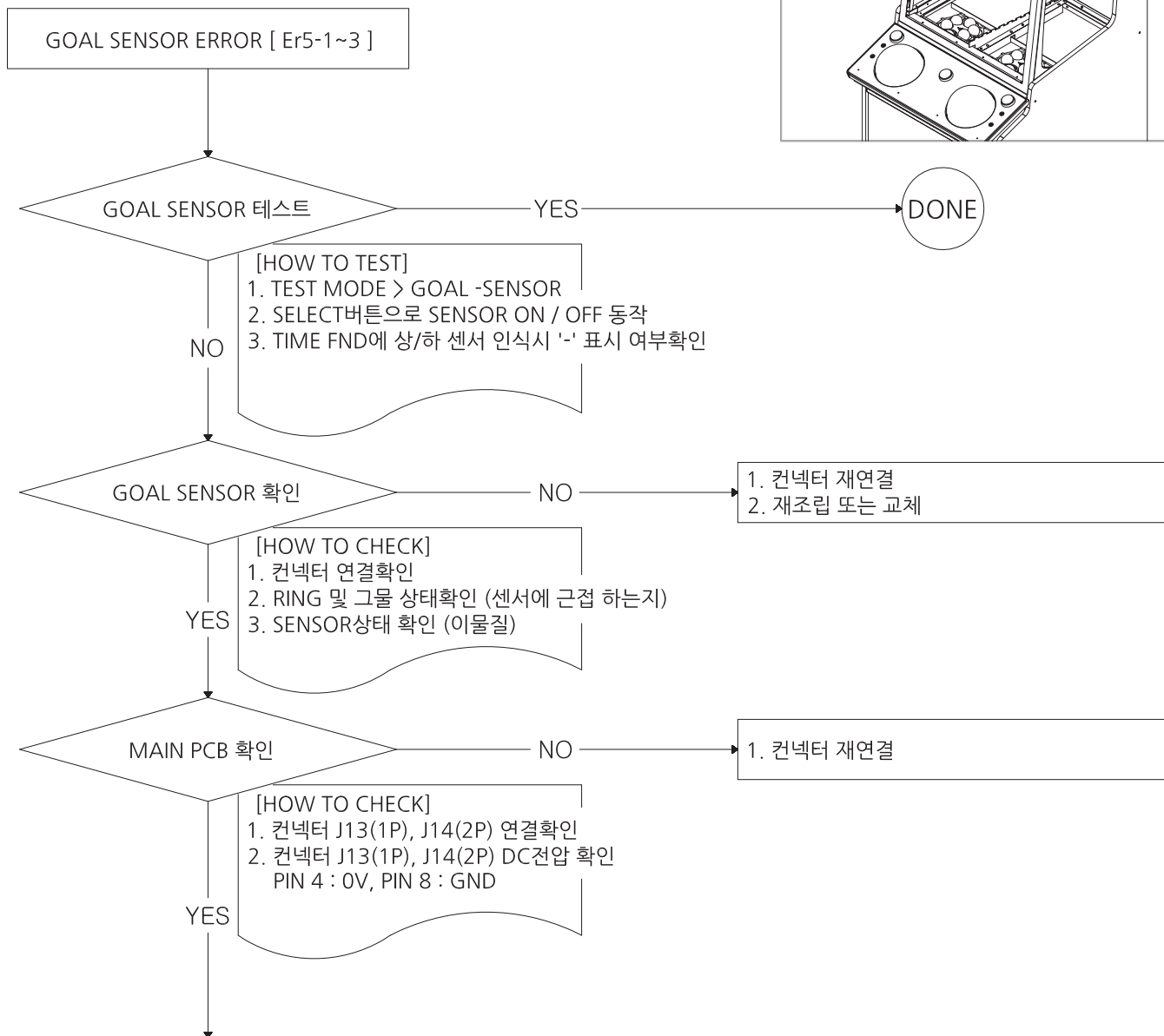


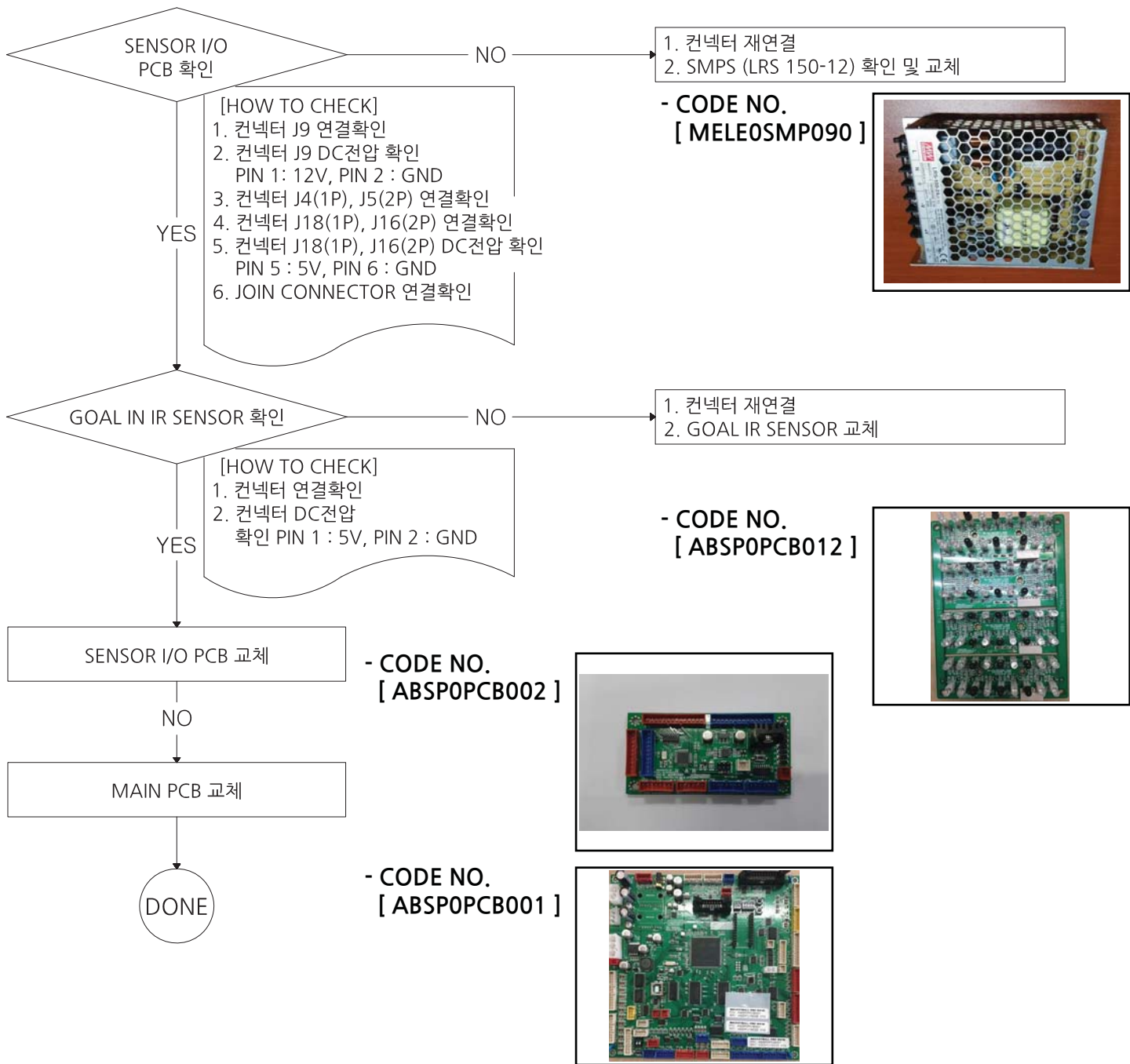
4-3. GOAL SENSOR ERROR [Er5-1~3]

- GOAL SENSOR 동작 불량일 때



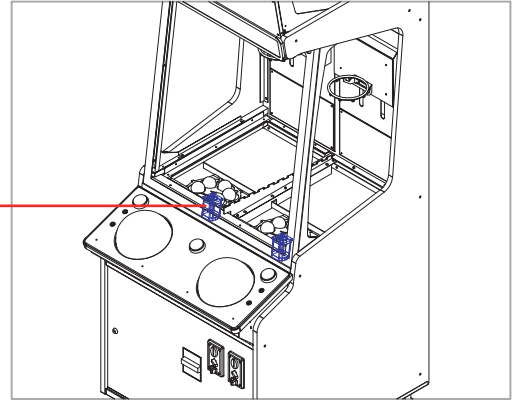
GOAL SENSOR



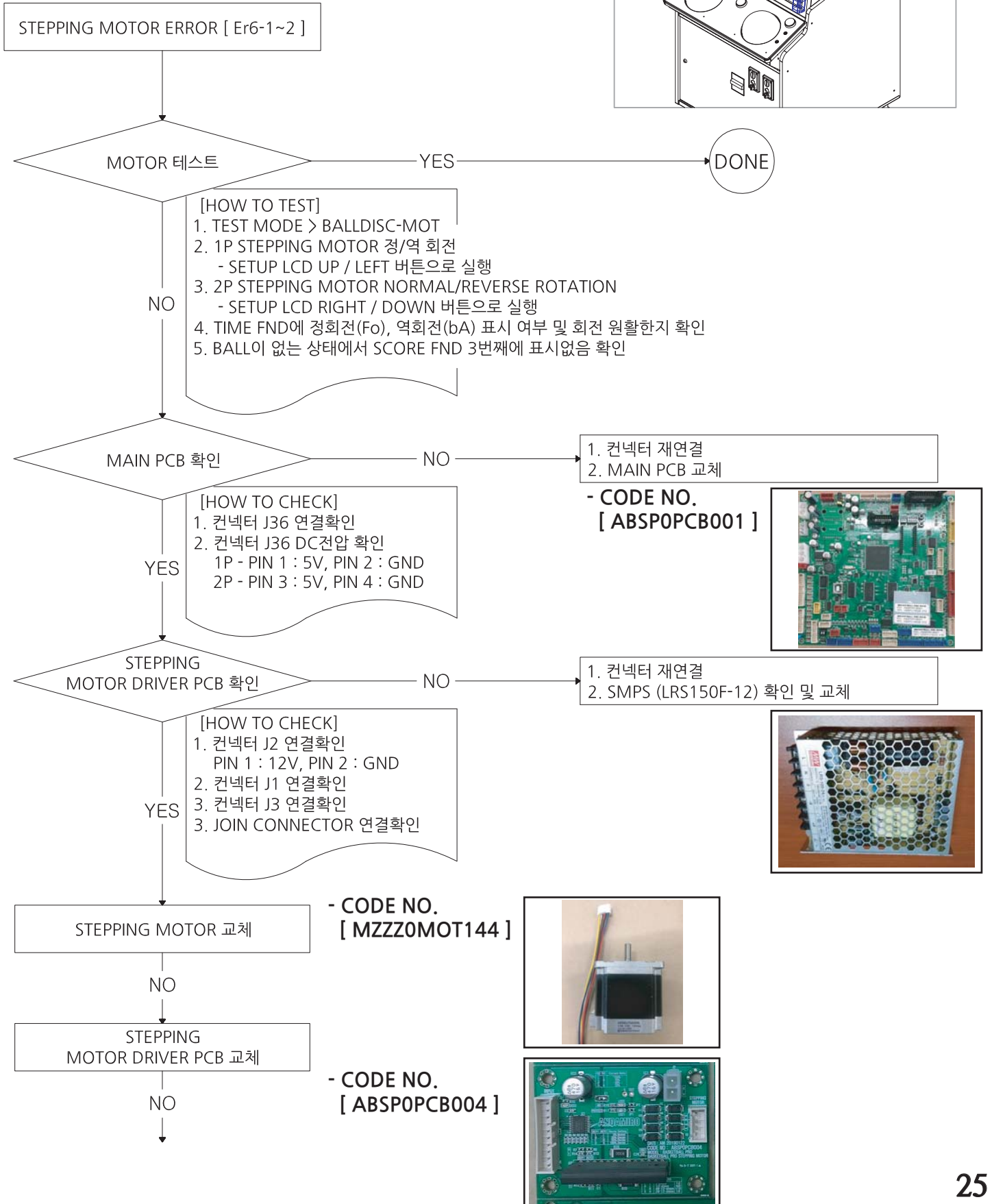


4-4. STEPPING MOTOR ERROR [Er6-1~2]

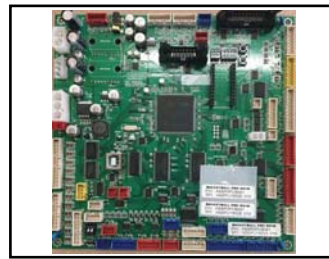
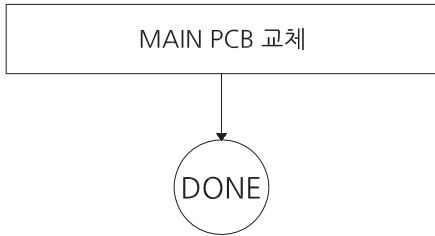
- STEP MOTOR 동작 불량일 때



STEPPING MOTOR



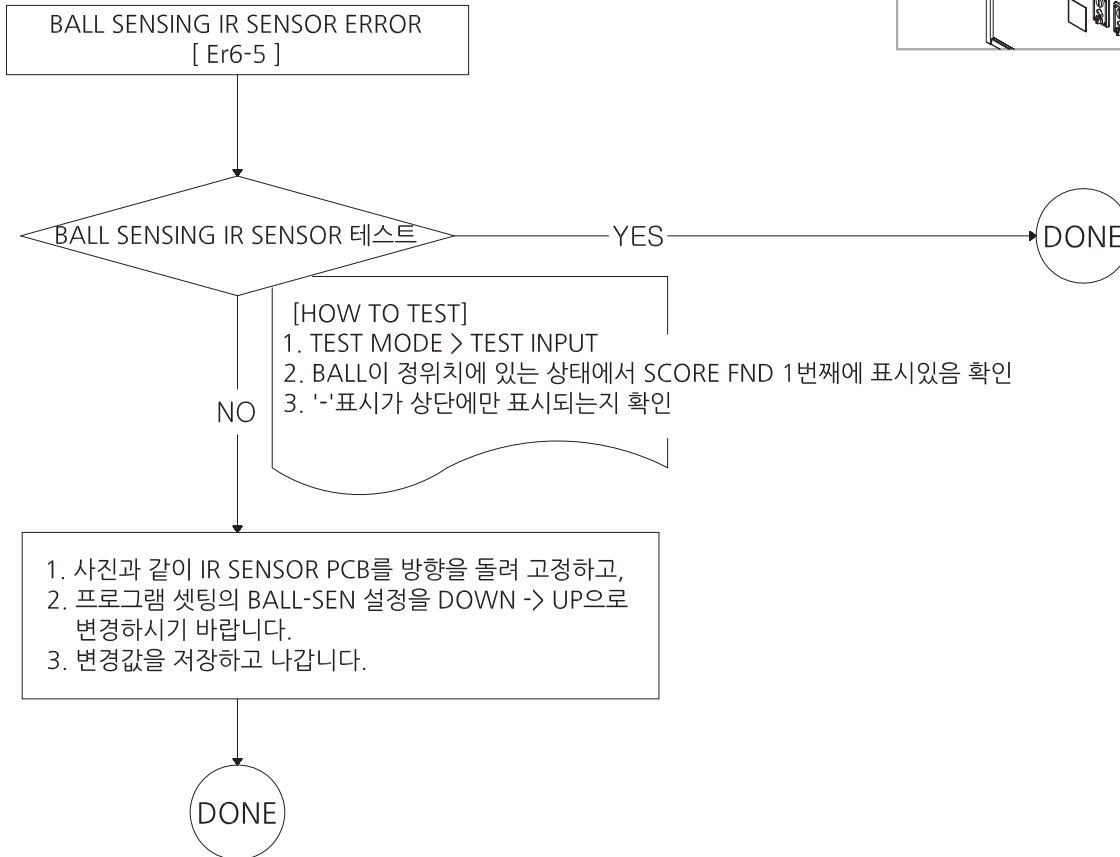
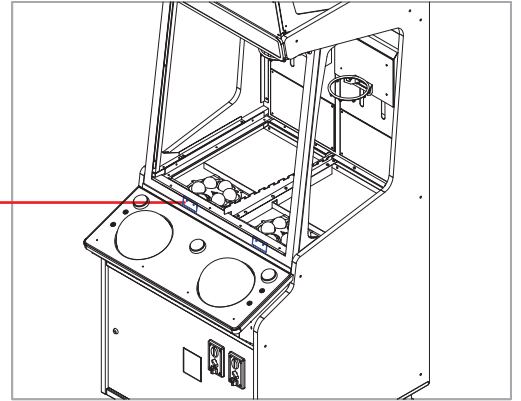
- CODE NO.
[ABSPOPCB001]



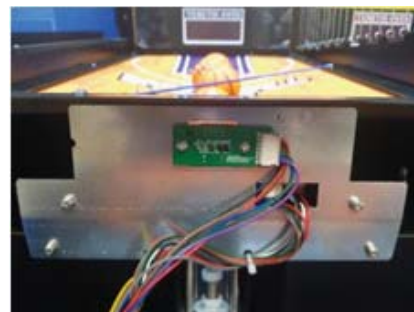
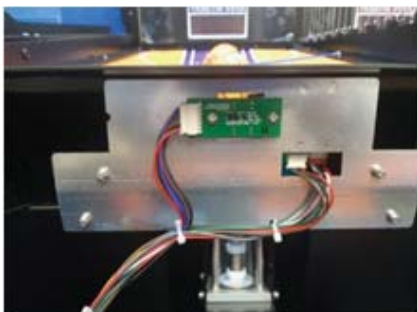
4-5. BALL SENSING IR SENSOR ERROR [Er6-5]

- BALL SENSING IR SENSOR 불량일 때

BALL SENSING IR SENSOR

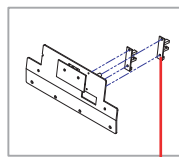
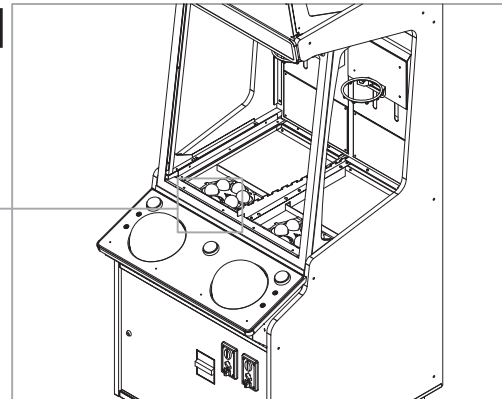


*** ERROR 6-3이 발생하였을 때,
BALL SENSING IR SENSOR중 상단은 정상이고, 하단은 불량일 때의 조치방법입니다.
만약, 상 하단의 센서가 모두 불량일 때에는 BALL SENSING IR SENSOR를 교체합니다.
교체 후에는 프로그램 셋팅 및 BALL SENSING IR SENSOR를 원위치 시킵니다.**

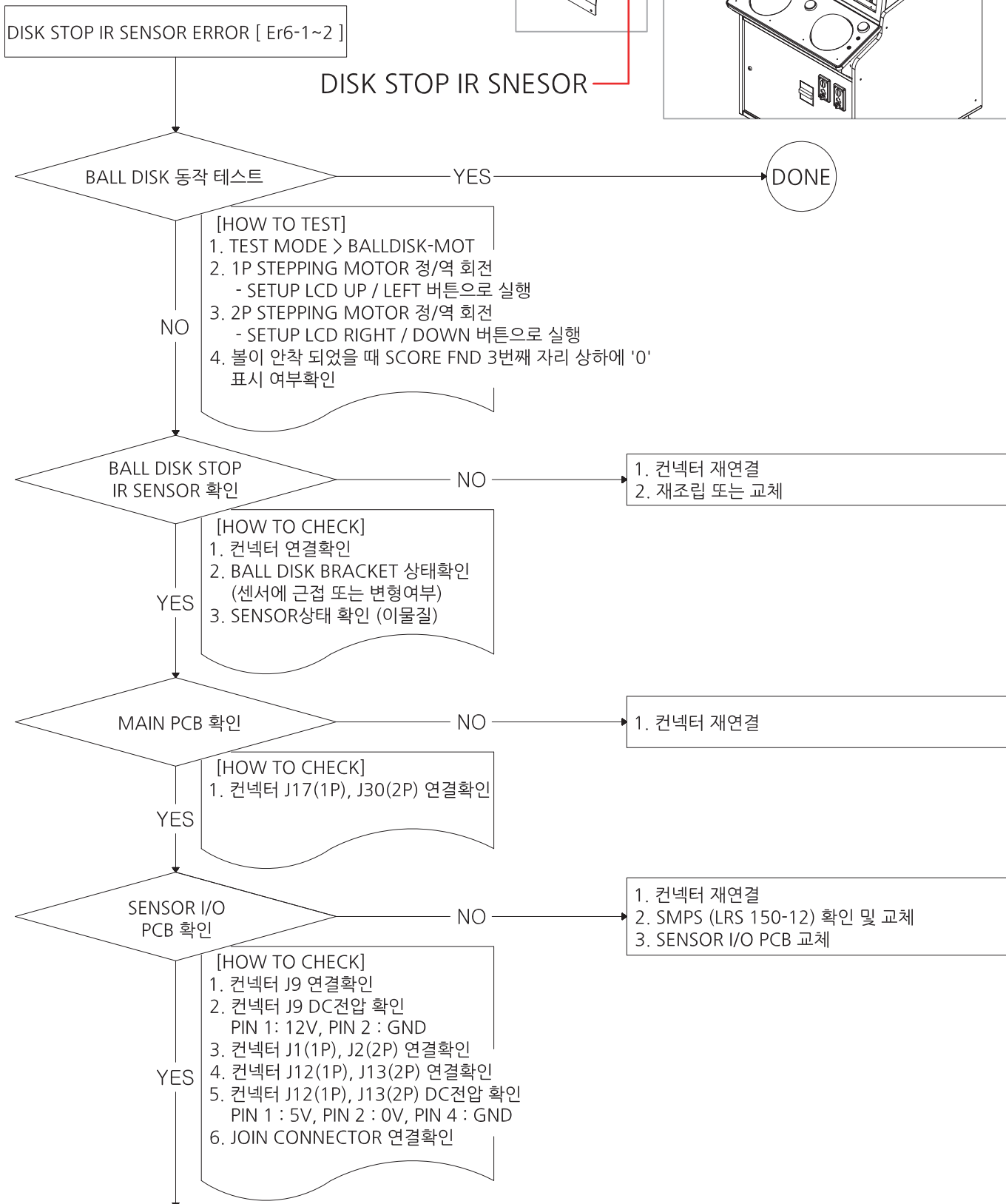


4-6. DISK STOP IR SENSOR ERROR [Er6-1~2]

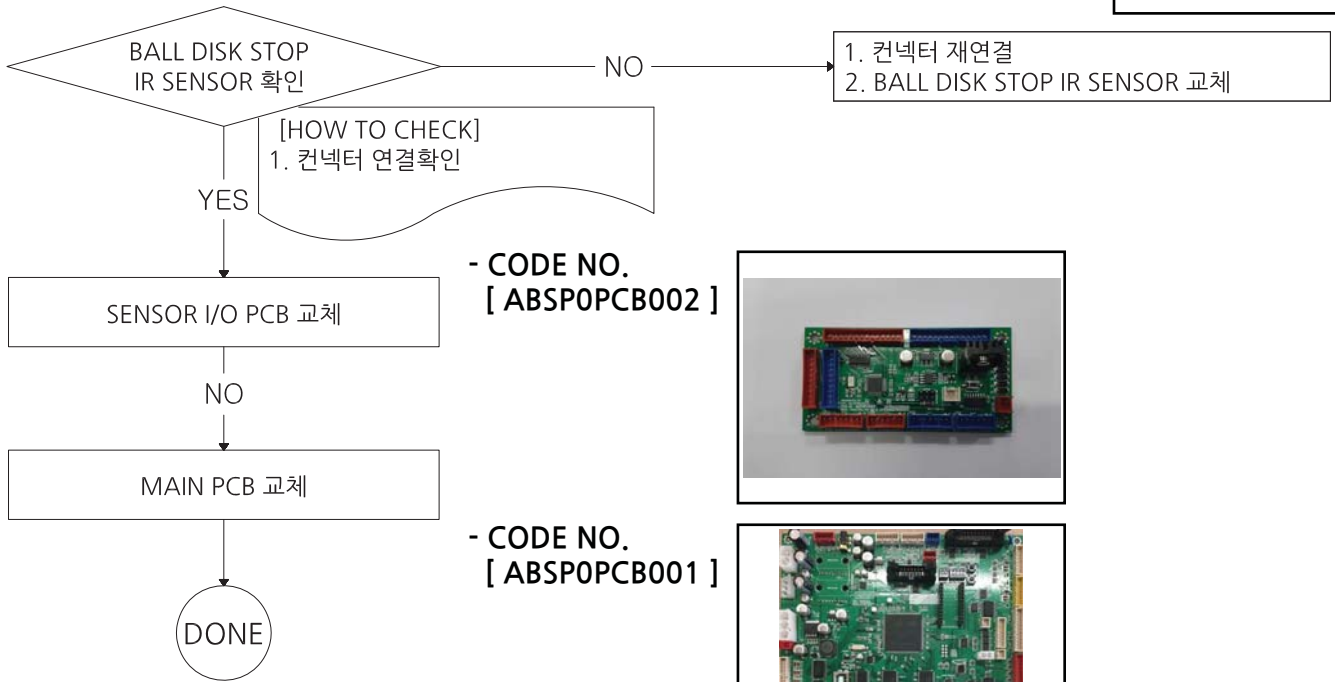
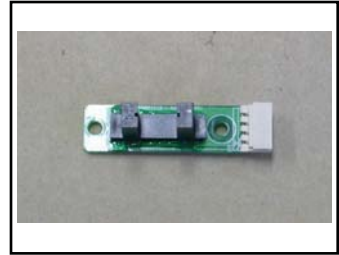
- DISK TOP IR SENSOR 불량일 때



DISK STOP IR SNESOR



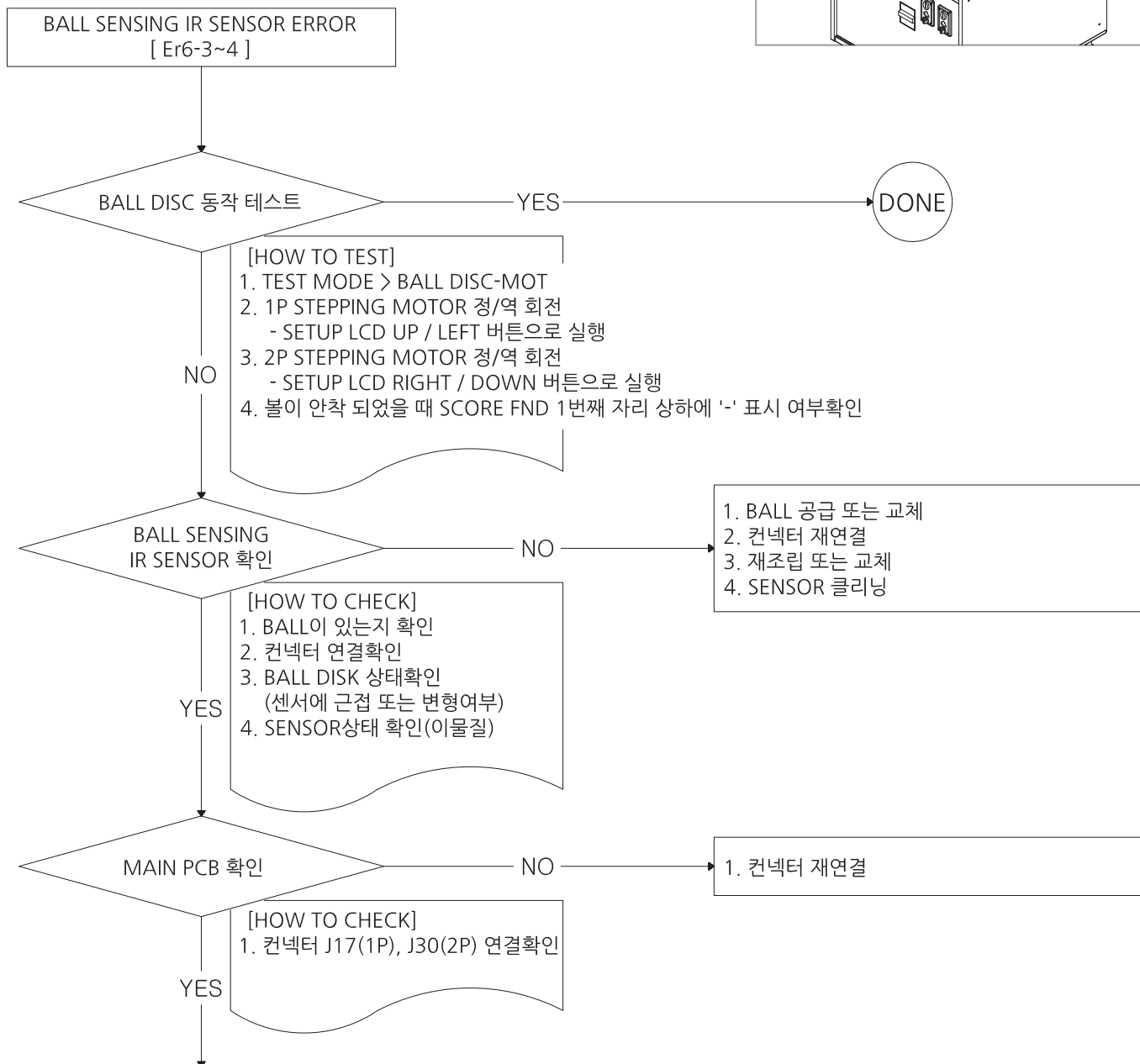
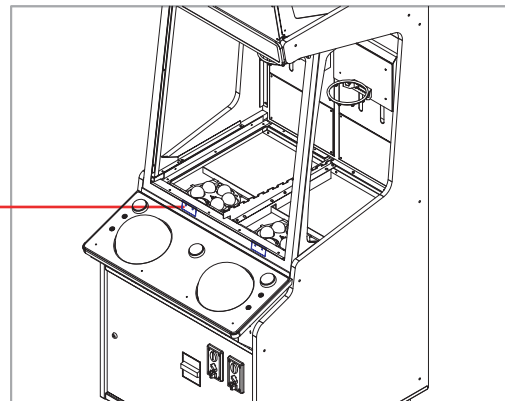
- CODE NO.
[AZZZ0PCB103]

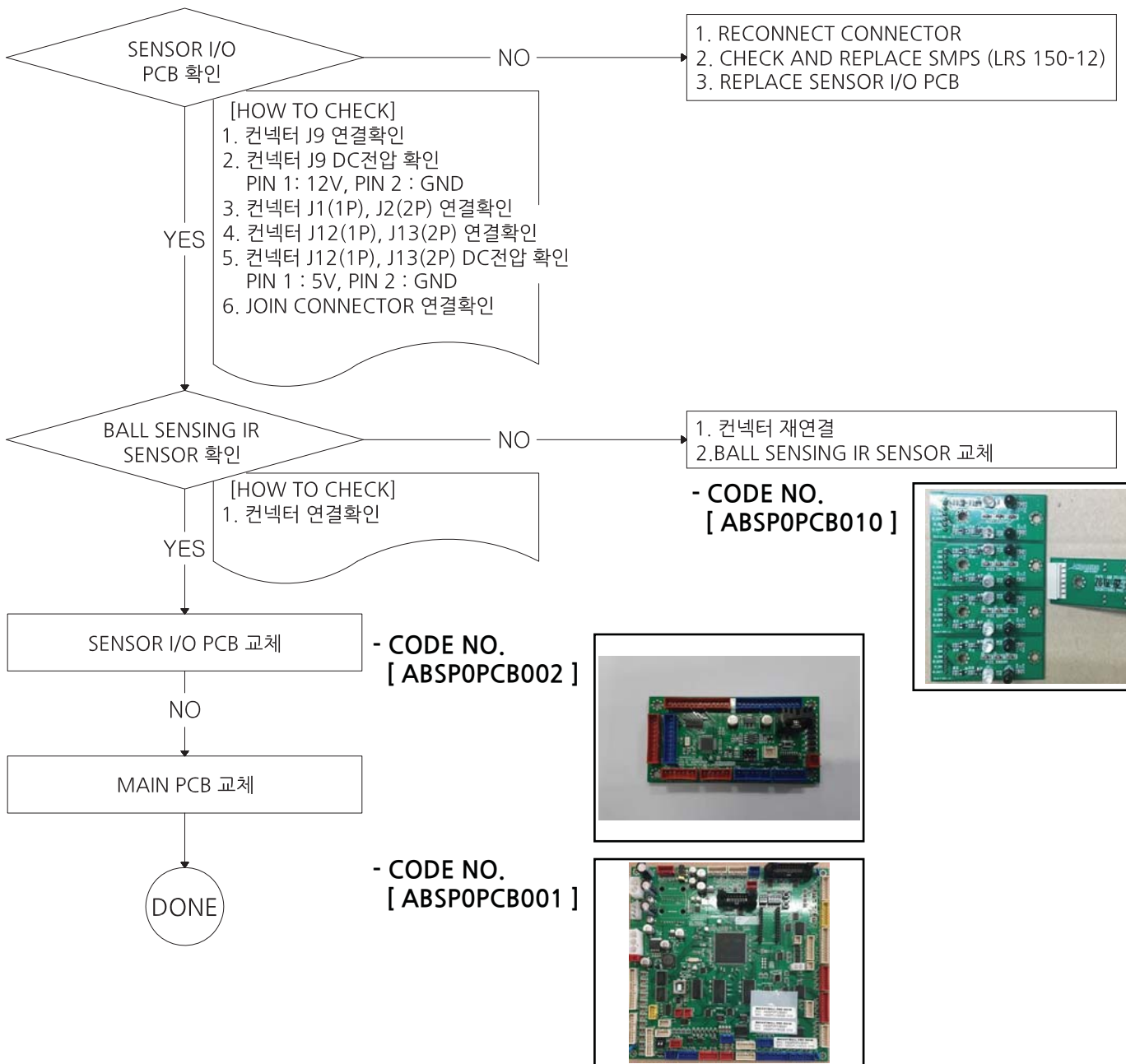


4-7. BALL SENSING IR SENSOR ERROR [Er6-5]

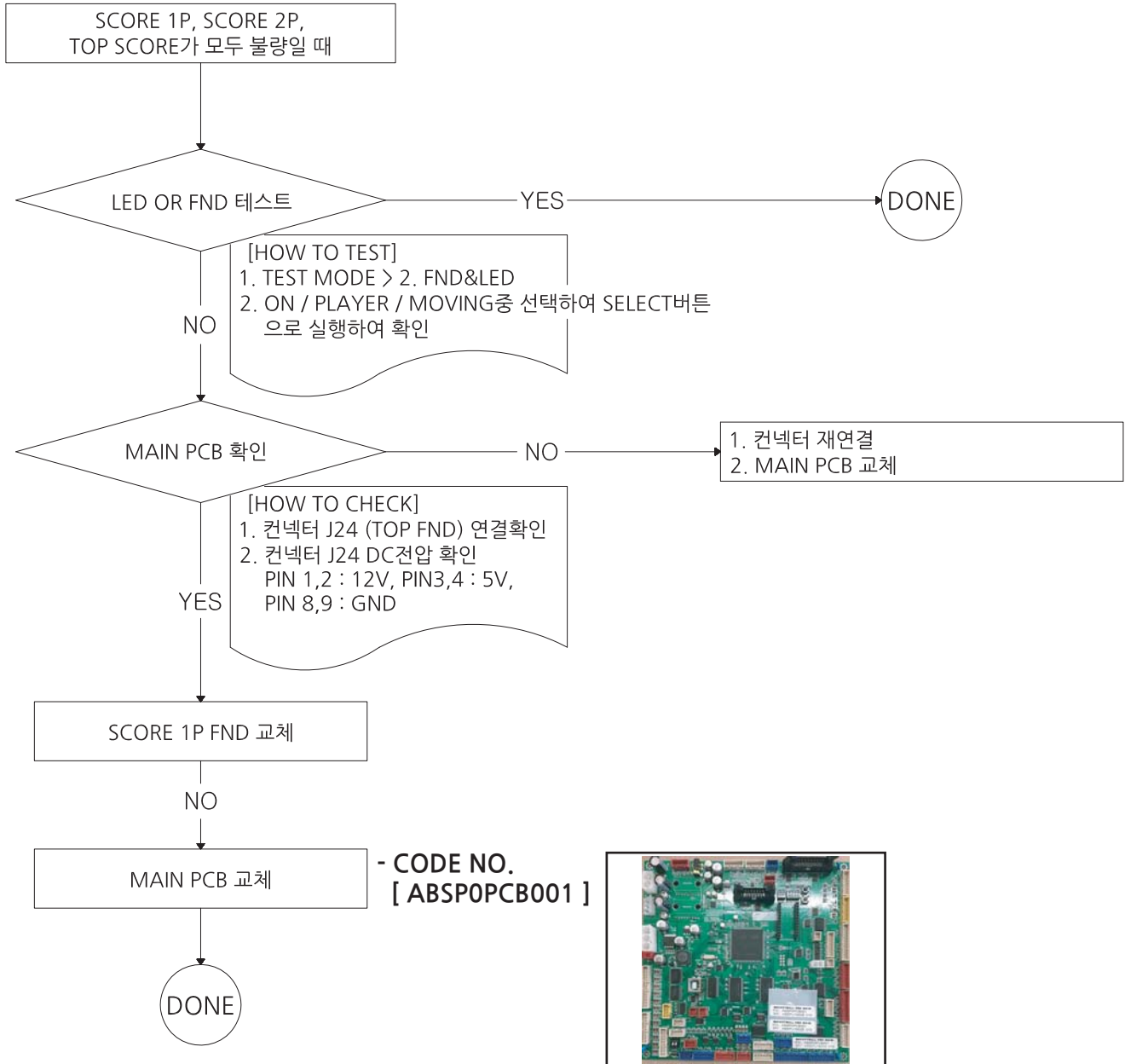
- BALL SENSING IR SENSOR 불량일 때

BALL SENSING IR SENSOR

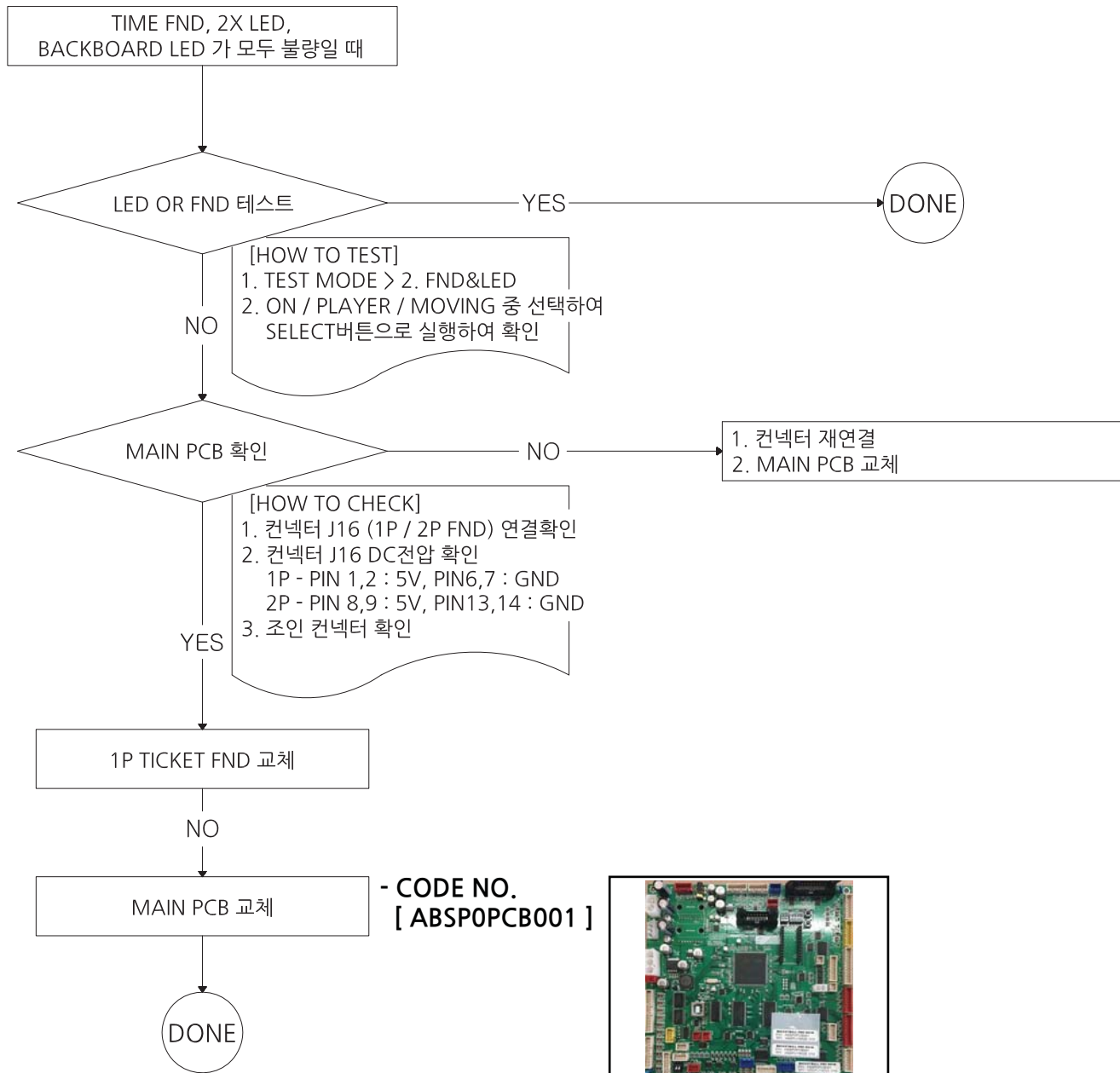




4-8. SCORE 1P, SCORE 2P, TOP SCORE가 모두 불량일 때

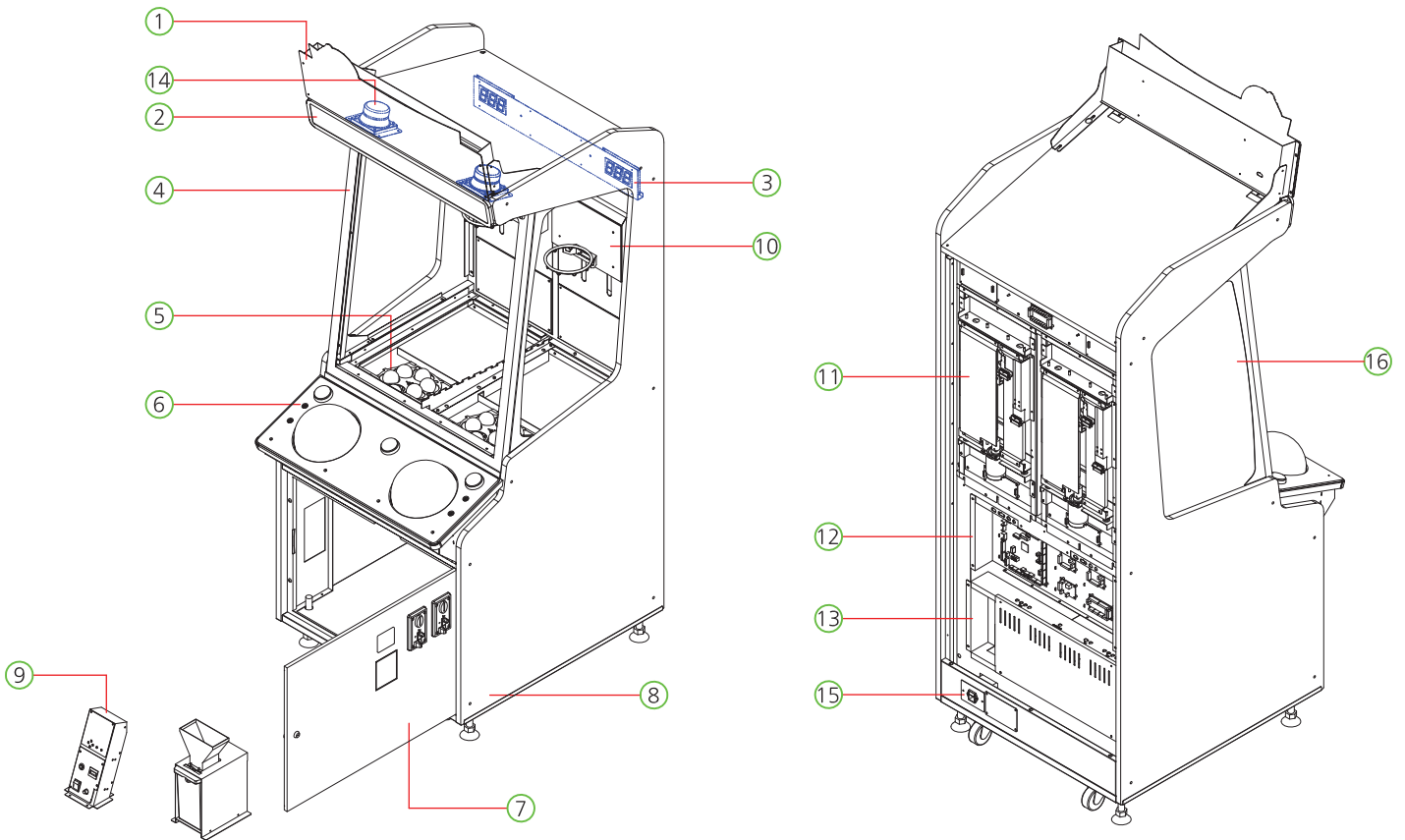


4-9. TIME FND, 2X LED, BACKBOARD LED가 모두 불량일 때



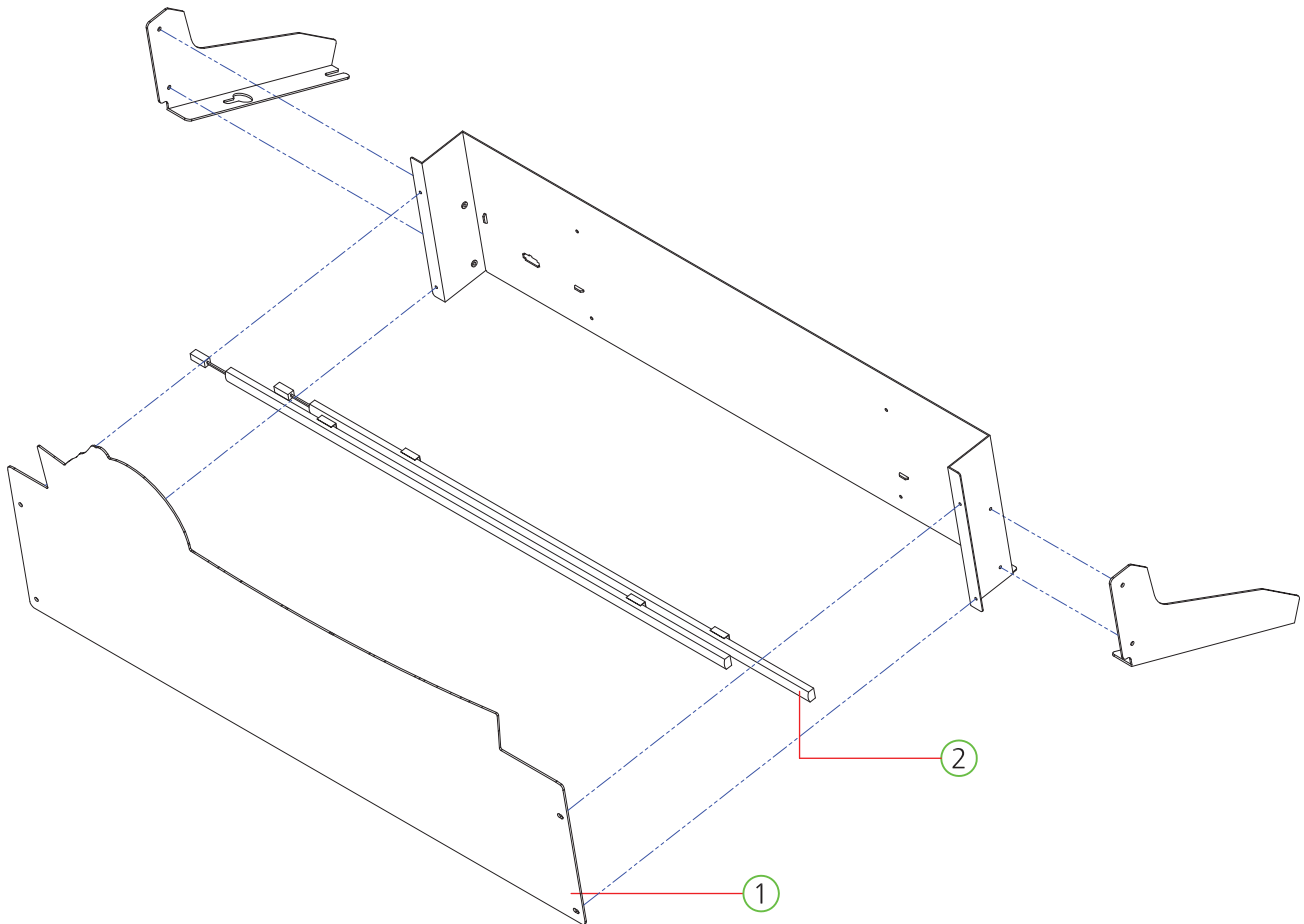
5. 분해 조립도

5-1. MAIN CABINET PART



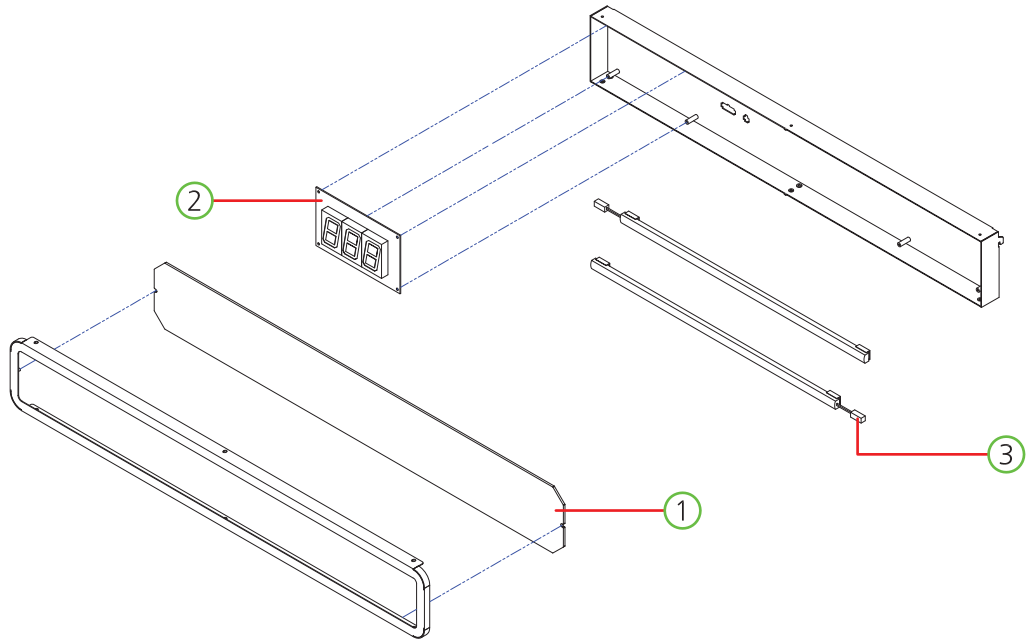
NO.	PART NAME	SPEC.	QUANTITY	CODE NO.
1	BILLBOARD PART	-	1	-
2	HIGH SCORE FRAME PART	-	1	-
3	SCORE FND BKT PART	-	1	-
4	PLAY ZONE DOOR PART	-	1	-
5	BALL ROTATE PART	-	2	-
6	TABLE PART	-	1	-
7	FRONT DOOR PART	-	1	-
8	TICKET DISPENSER PART	-	2	-
9	SETUP PANEL PART	-	1	-
10	GOAL POST PART	-	2	-
11	BASKET MOVING PART	-	2	-
12	MAIN IO BOX PART	-	1	-
13	POWER BOX PART	-	1	-
14	TOP SPEAKER PART	-	2	-
15	AC INPUT PART	-	1	-
16	SIDE GLASS	GLASS-5.0T	2	MBSPOGLA002

5-2. BILLBOARD PART



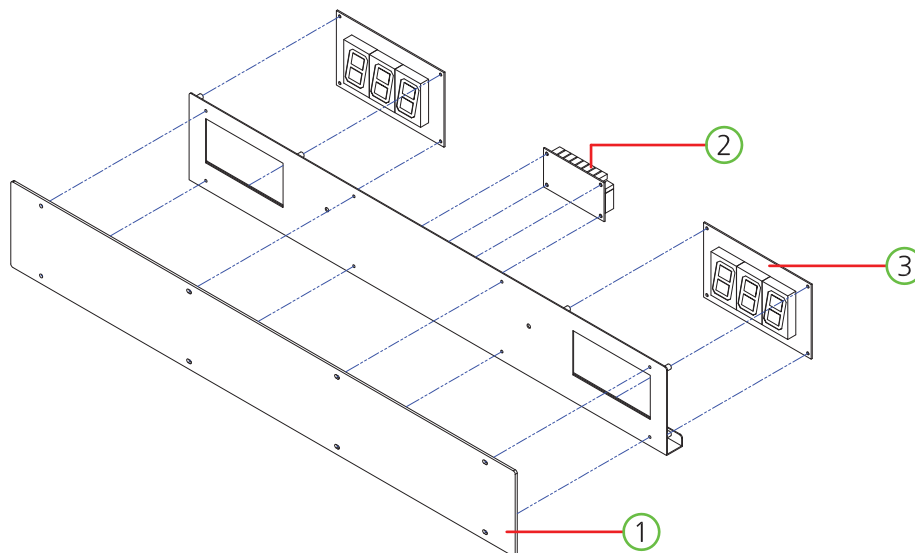
NO.	PART NAME	SPEC.	QUANTITY	CODE NO.
1	BILLBOARD MAIN ACR FUN	PET-2.0t	1	MBSP0ACR011
2	LED BAR 12V ASS'Y	710mm	2	AZZZ0PCB165

5-3. HIGH SCORE FRAME PART



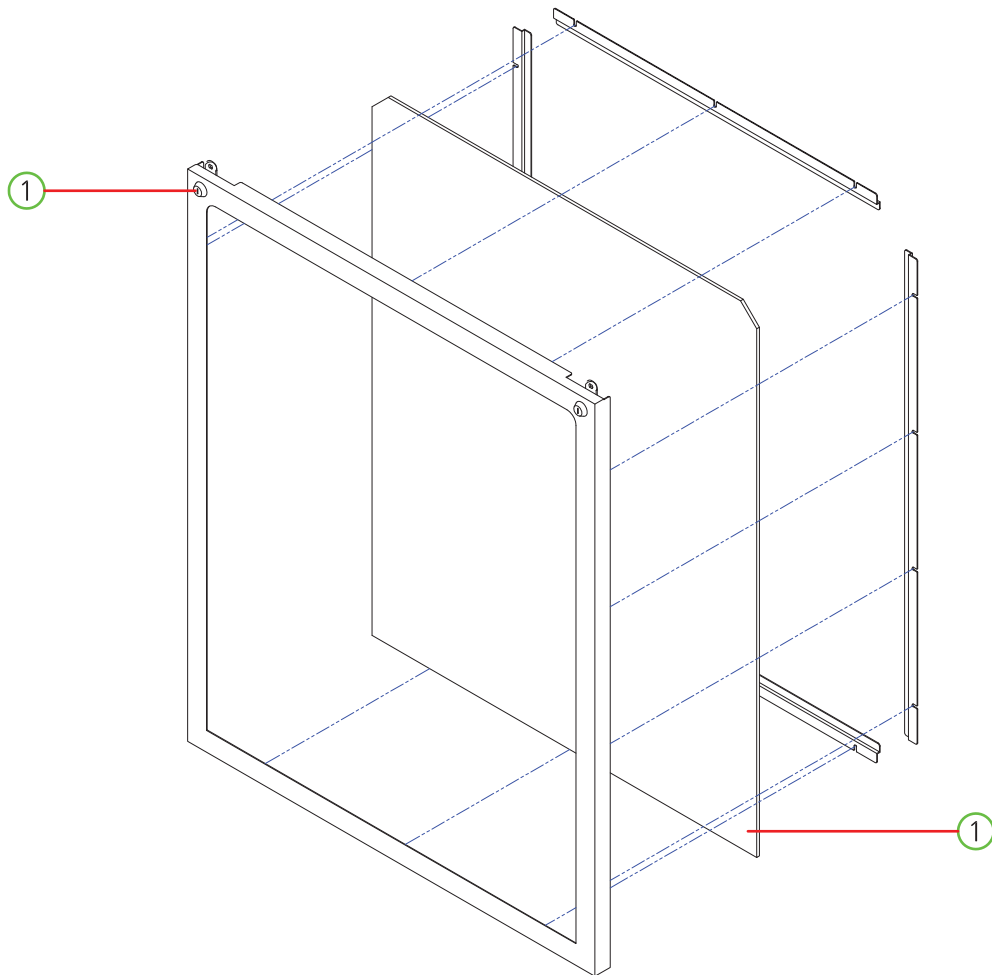
NO.	PART NAME	SPEC.	QUANTITY	CODE NO.
1	HIGH SCORE ACRYL	ACRYL-3.0t	1	ABSP0ACP013
2	BONUS FND PCB ASS'Y	SND1817	1	ASBP0PCB003
3	LED BAR 12V ASS'Y	460mm	2	AZZZ0PCB124

5-4. SCORE FND BKT PART



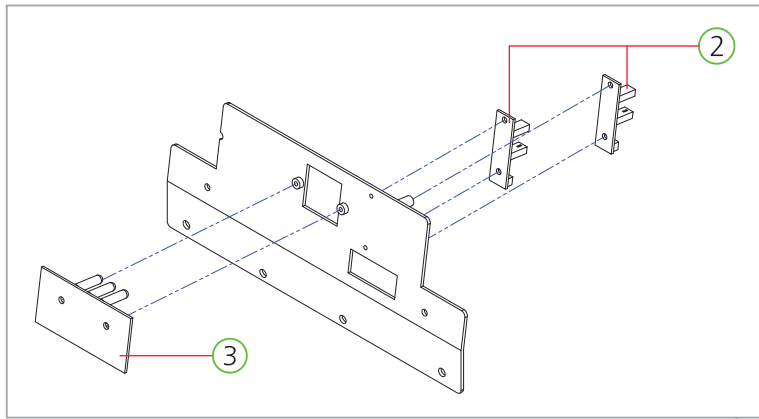
NO.	PART NAME	SPEC.	QUANTITY	CODE NO.
1	SCORE BOARD ACRYL	ACRYL-3.0t	1	ABSP0ACP003
2	BASKETBALL PRO FND EXT IO PCB ASS'Y	-	1	ABSP0PCB005
3	BONUS FND PCB ASS'Y	SND 1817	2	ASBP0PCB003

5-5. PLAY ZONE DOOR PART



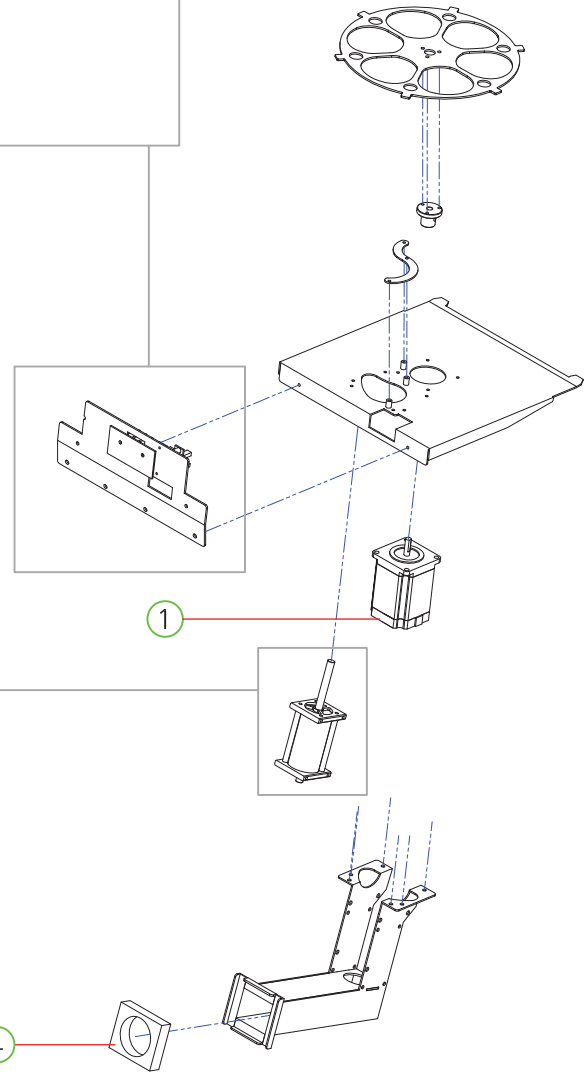
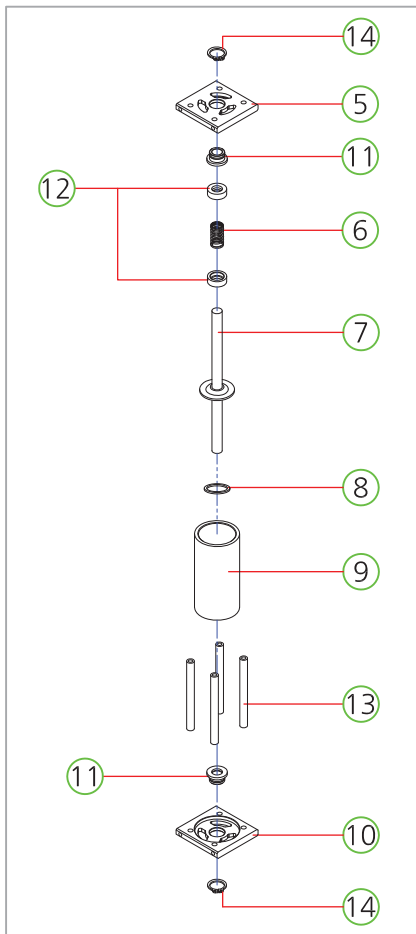
NO.	PART NAME	SPEC.	QUANTITY	CODE NO.
1	PLAY ZONE DOOR GLASS	GLASS-5.0t	1	MBSP0GLA001
2	KEY ASS'Y	-	2	MZZZ0KEY076

5-6. BALL ROTATE PART



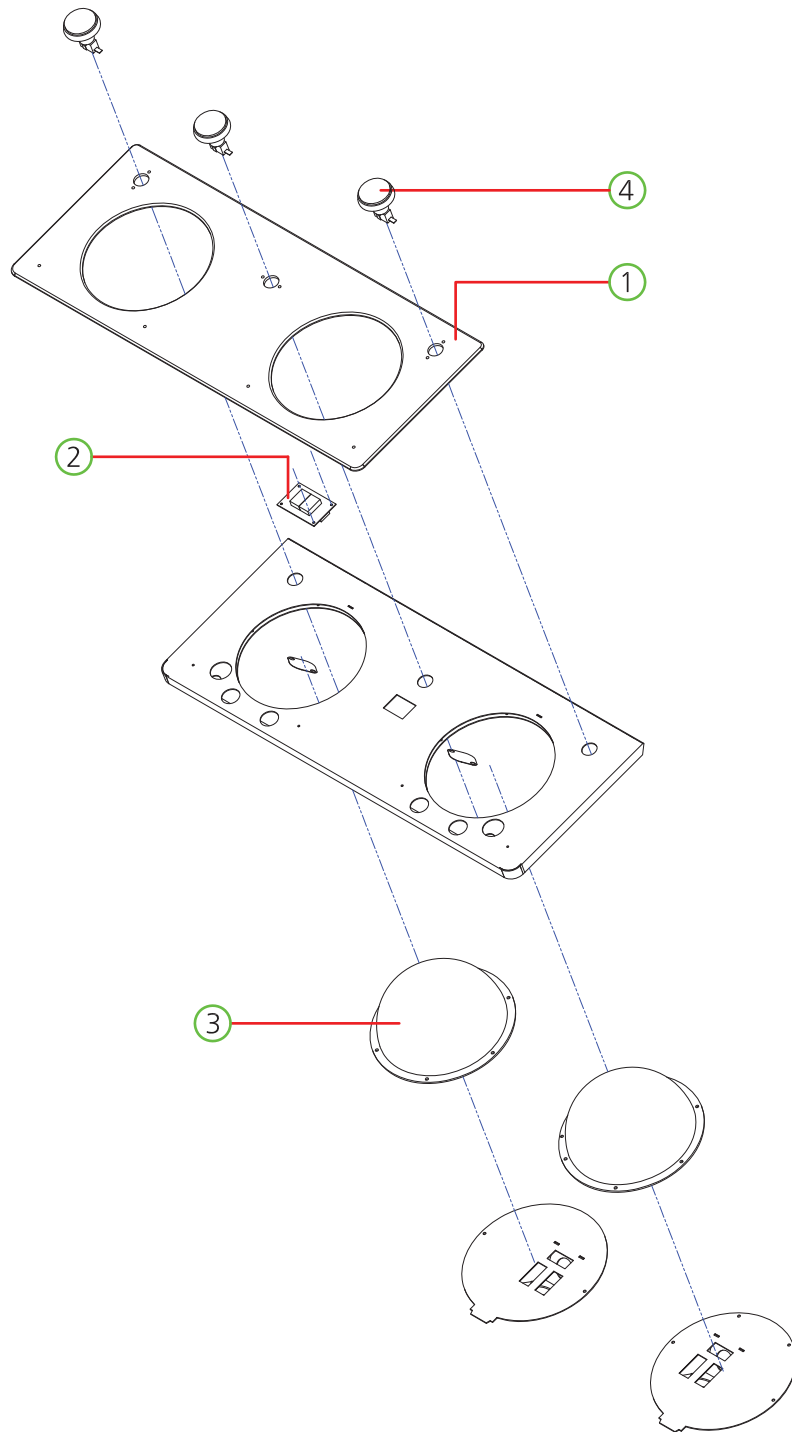
* ABSP0ASS007

: BALL SHOOTER CYLINDER ASS'Y



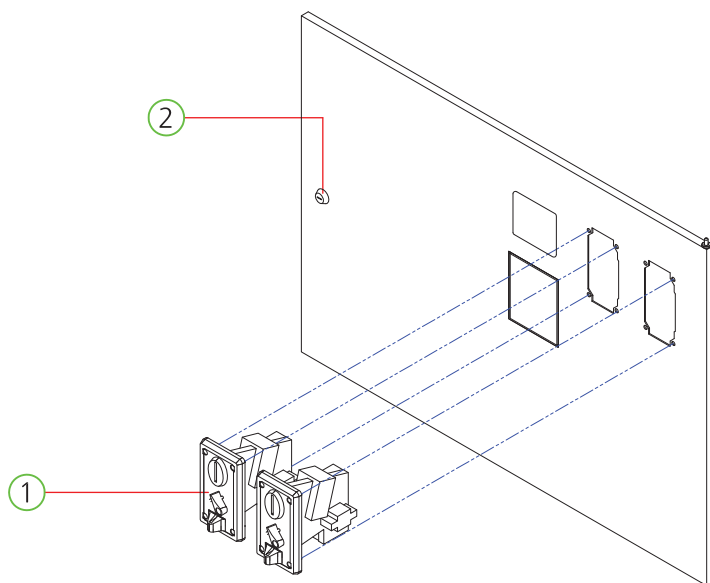
NO.	PART NAME	SPEC.	QUANTITY	CODE NO.
1	STEPPING MOTOR	4S56Q-04054S	1	MZZZ0MOT144
2	PHOTO INT-1 PCB ASS'Y	ANGLE TYPE	2	AZZZ0PCB103
3	BASKETBALL PRO 4 IR-PCB ASS'Y	-	1	ABSP0PCB010
4	BALL SHOOTER SPONGE	-	1	MBSP0SPO001
5	BALL SHOOTER PIPE FIX BKT	Al6061	1	MBSP0PRO013
6	CYLINDER SPRING	-	1	MBSP0SPR001
7	BALL TARGET SHAFT	Al6061	1	MBSP0PRO005
8	O RING	P5	1	MZZZ0ORI006
9	AIR CYLINDER PIPE	PC PIPE	1	MBSP0PRO001
10	BALL SHOOTER PIPE FIX LOWER BKT	Al6061	1	MBSP0PRO004
11	BALL SHOOTER BUSH	BRASS	2	MBSP0PRO010
12	CYLINDER SPRING COVER ACETAL	ACETAL	2	MBSP0PRO014
13	CYLINDER SPACER	STS304	4	MBSP0PRO011
14	SNAP RING	S-12	2	-

5-7. PUSH TABLE COVER PART



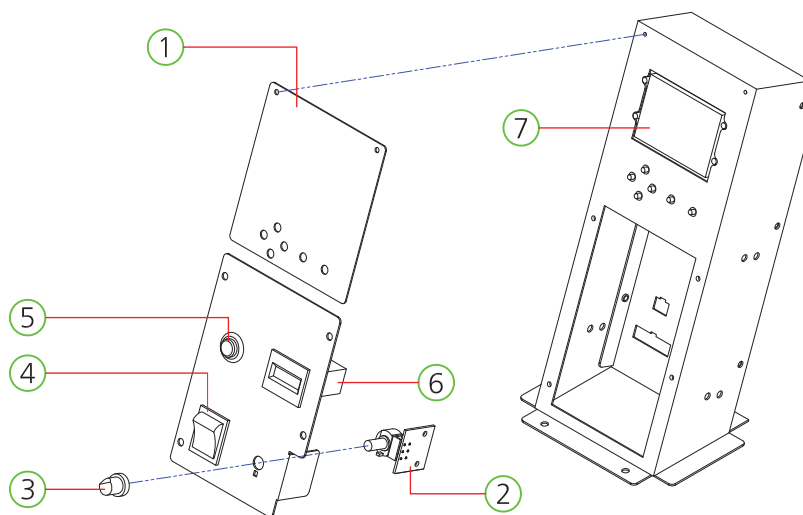
NO.	PART NAME	SPEC.	QUANTITY	CODE NO.
1	TABLE MAIN ACRYL	ACRYL-5.0t	1	ABSP0ACP014
2	FND PCB ASS'Y	2029-2	1	AFND0PCB001
3	BASKET BALL PUSH RUBBER	-	2	MBSP0RUB001
4	BUTTON SWITCH	AMIPB-60HR-W12D	3	MZZZ0BUT054

5-8. FRONT DOOR PART



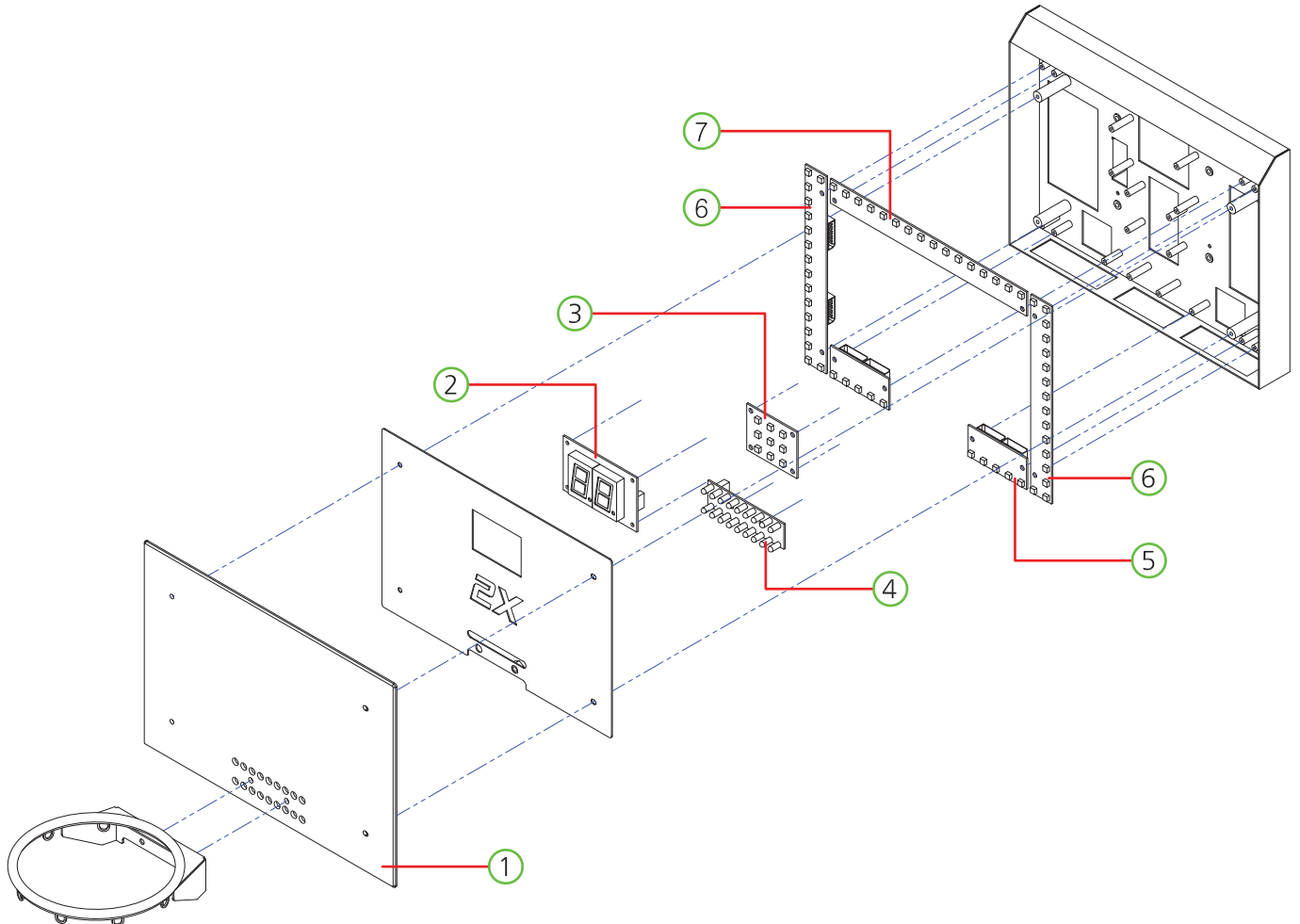
NO.	PART NAME	SPEC.	QUANTITY	CODE NO.
1	COIN SELECTOR	TW-389	2	MZZZ0COS052
2	KEY ASS'Y	-	1	MZZZ0KEY076

5-9. SETUP PANEL PART



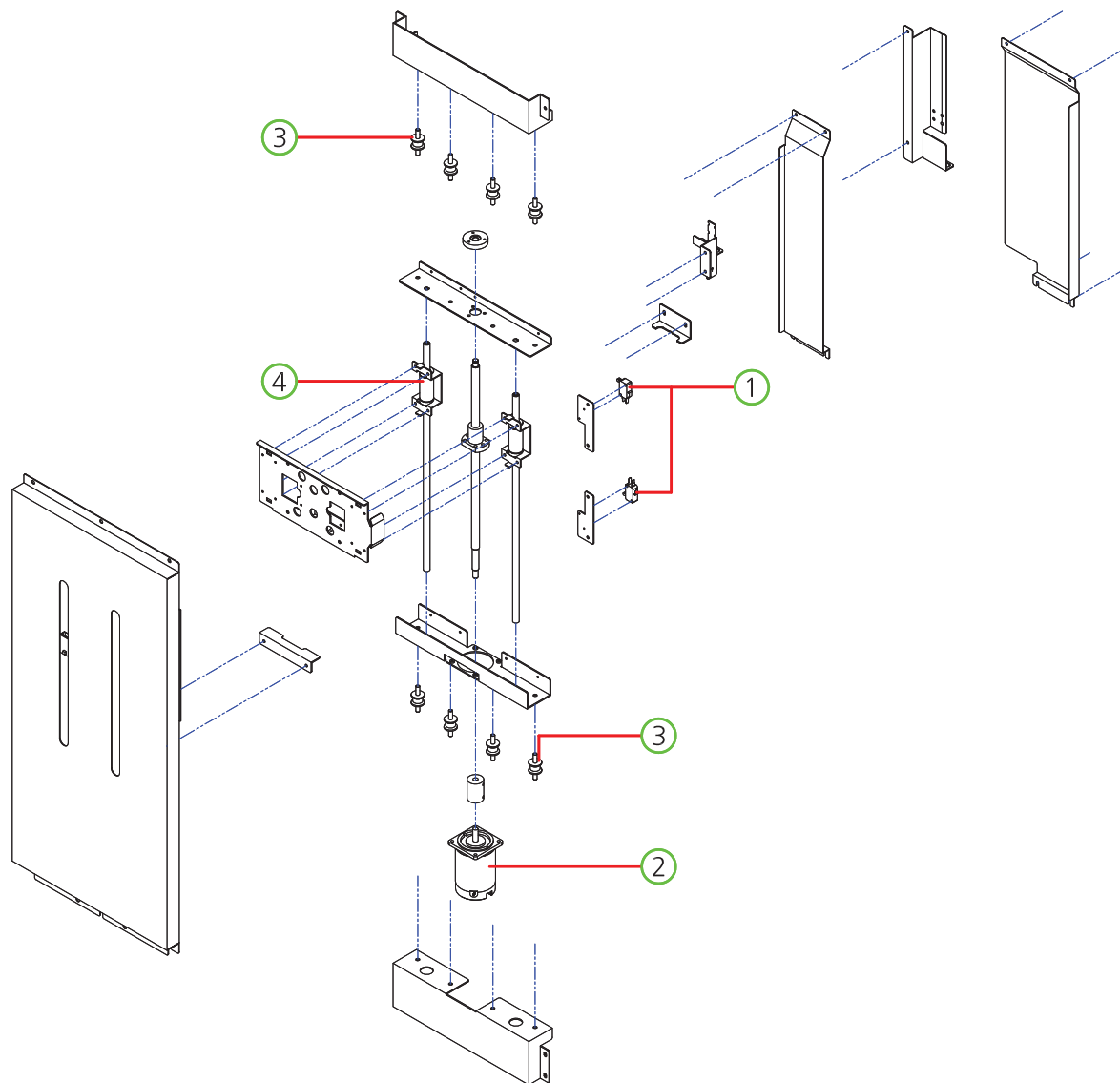
NO.	PART NAME	SPEC.	QUANTITY	CODE NO.
1	SETUP PANEL BKT PET COVER FUN	PET-1.0t	1	MBSP0ACR012
2	VOLUME PCB ASS'Y	1 VOLUME	1	AHM20PCB016
3	VOLUME KNOB	-	1	MELE0VOL007
4	ROCKER SWITCH	R595KDF	1	MELE0SWI021
5	PUSH BUTTON SWITCH	DS-412R ROSH	1	MELE0PUS006
6	COUNTER	OA127CL	1	MZZZ0COU002
7	SETUP LCD PCB ASS'Y	-	1	AZZZ0PCB113

5-10. GOAL POST PART



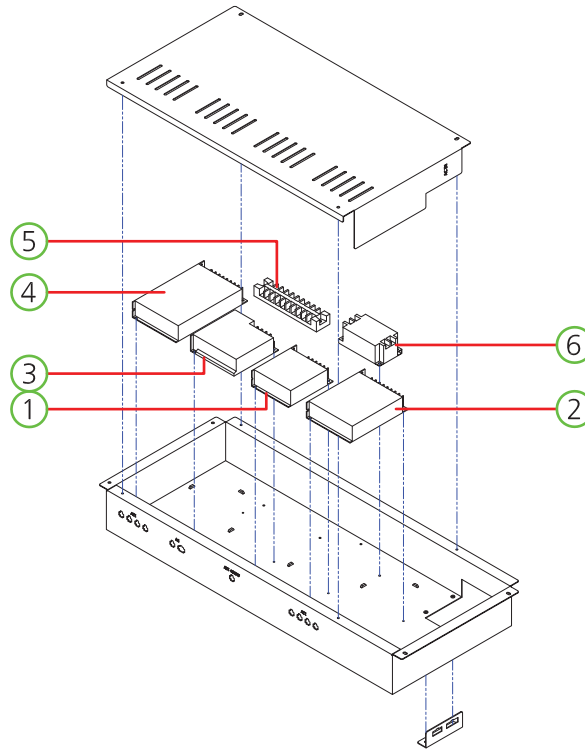
NO.	PART NAME	SPEC.	QUANTITY	CODE NO.
1	BASKET MOVING BACKBOARD ACRYL	ACRYL-3t	1	ABSP0ACP004
2	FND PCB ASS'Y	2941-2 (ANGLE)	1	AFND0PCB015
3	BASKETBALL PRO 2X TIME LED60 PCB ASS'Y	80 x 48 RED 16EA	1	ABSP0PCB009
4	BASKETBALL PRO 18 IR-PCB ASS'Y	70 x 35 SI5312/ST5811 18R	1	ABSP0PCB012
5	BASKETBALL PRO BACKBOARD LED70 PCB ASS'Y	70 x 33 RGB 5EA	2	ABSP0PCB008
6	BASKETBALL PRO BACKBOARD LED205 PCB ASS'Y	205 x 25 RGB 16EA	2	ABSP0PCB007
7	BASKETBALL PRO BACKBOARD LED235 PCB ASS'Y	235 x 25 RGB 16EA	1	ABSP0PCB006

5-11. BASKET MOVING PART



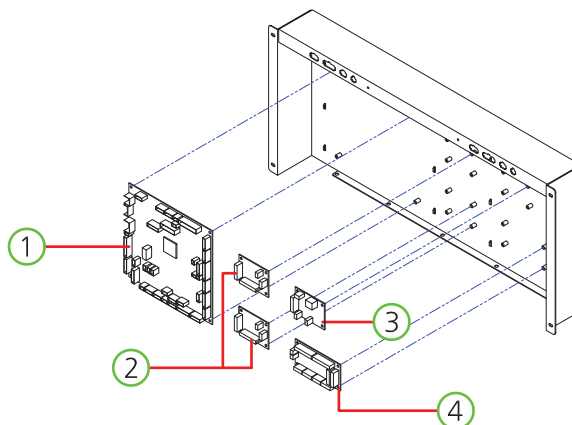
NO.	PART NAME	SPEC.	QUANTITY	CODE NO.
1	MICRO SWITCH	GSMV1651A2	2	MELE0MIC021
2	MOTOR	K6DS30N2-SA_60 DC24V 30W_2000RPM_2.5	1	MZZZ0MOT143
3	VIBRATION PROOF RUBBER BOLT	∅20X16MM M6 20MM_B	8	MZZZ0RUB009
4	LM BEARING BUSH	LM12LUU	2	MZZZ0BEA127

5-12. POWER BOX PART



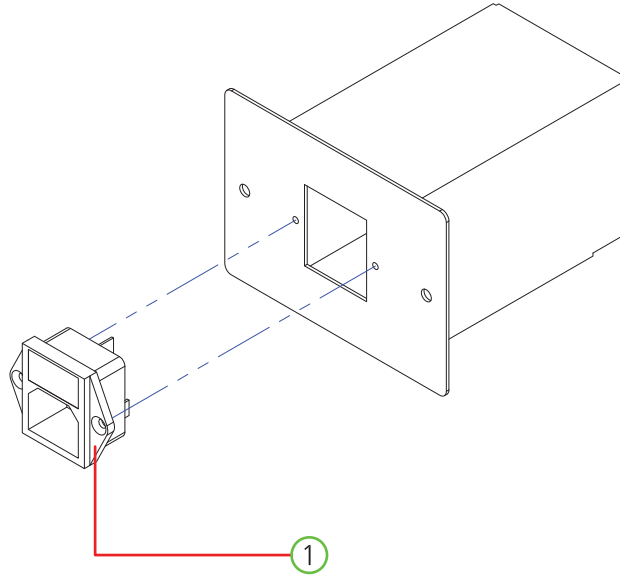
NO.	PART NAME	SPEC.	QUANTITY	CODE NO.
1	POWER SMPS	LRS 100-24	1	MELE0SMP080
2	POWER SMPS	LRS 50_12	1	MELE0SMP082
3	POWER SMPS	LRS 75_5	1	MELE0SMP094
4	POWER SMPS	LRS 150F_12	1	MELE0SMP090
5	TERMINAL BLOCK	250V 10P UL_CE	1	MELE0TEB003
6	NOISE FILTER	RNS-2010	1	MELE0NOI009

5-13. MAIN IO BOX PART



NO.	PART NAME	SPEC.	QUANTITY	CODE NO.
1	BASKETBALL PRO MAIN PCB ASS'Y	-	1	ABSP0PCB001
2	BASKETBALL PRO STEPPING MOTOR PCB ASS'Y	65 x 50 TB6560AHQ - 1CH	2	ABSP0PCB004
3	BASKETBALL PRO DC MOTOR PCB ASS'Y	65 x 50 L6205 - 2CH	1	ABSP0PCB003
4	BASKETBALL PRO SEN IO PCB ASS'Y	55 x 100 ATMEGA8A - IR	1	ABSP0PCB002

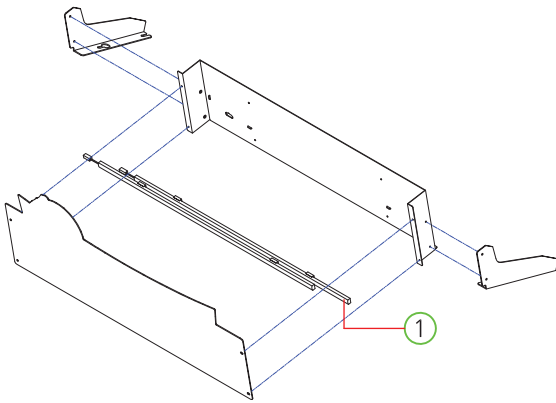
5-14. AC INPUT PART



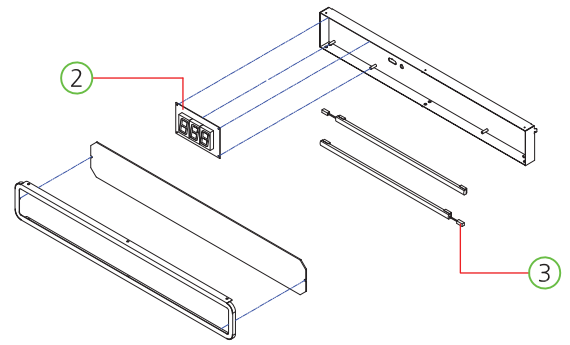
NO.	PART NAME	SPEC.	QUANTITY	CODE NO.
1	AC INPUT	DAC-13H	1	MELE0SWI015

6. 부품 LIST

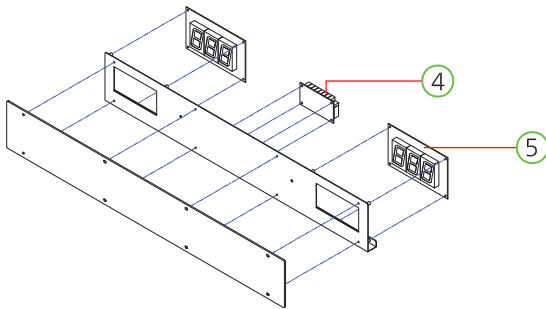
- BILLBOARD PART



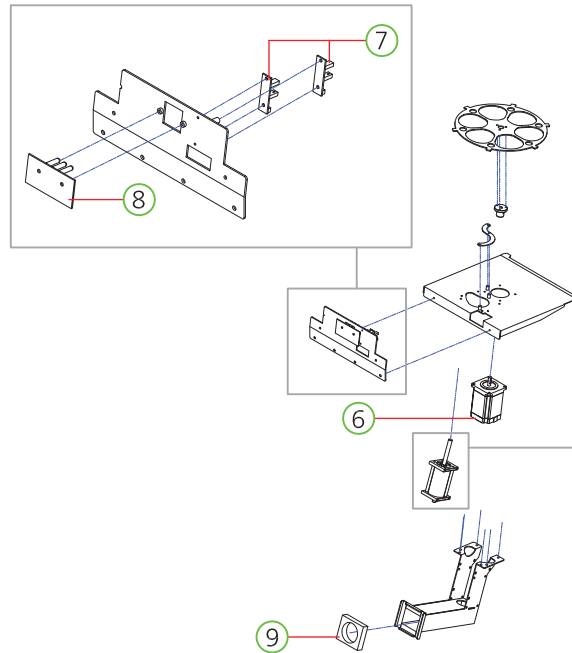
- HIGH SCORE FRAME PART



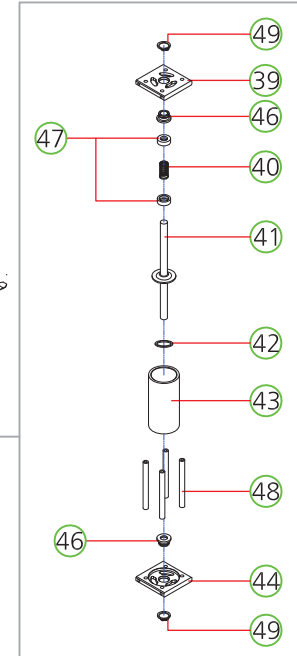
- SCORE FND BKT PART



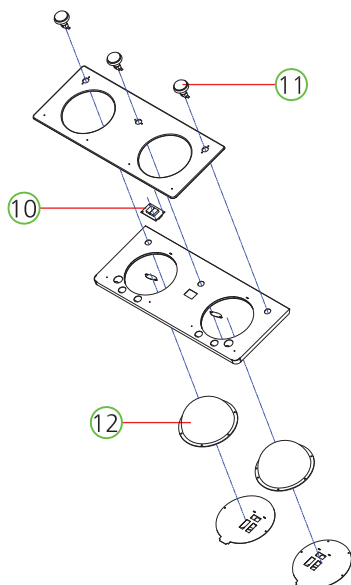
- BALL ROTATE PART



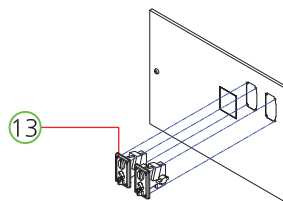
* ABSPOASS007
: BALL SHOOTER CYLINDER ASS'Y



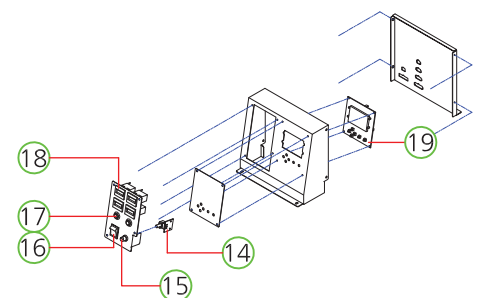
- PUSH TABLE COVER PART



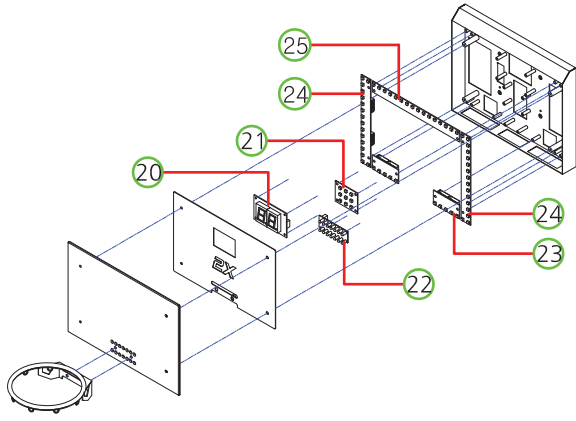
- FRONT DOOR PART



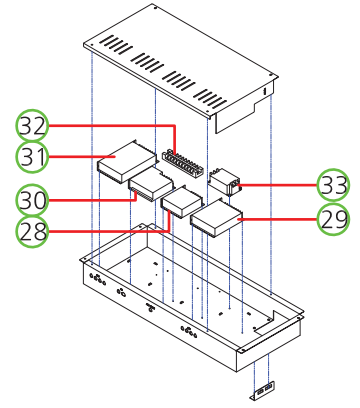
- SETUP PANEL PART



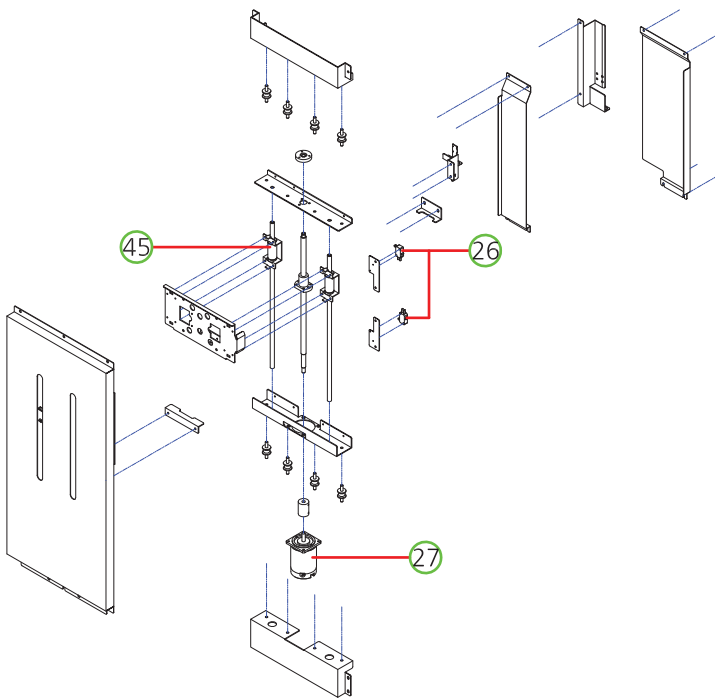
- GOAL POST PART



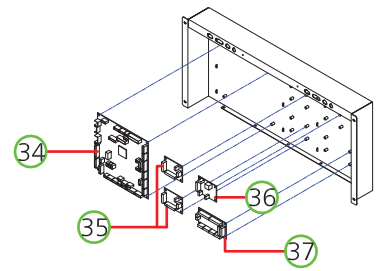
- POWER BOX PART



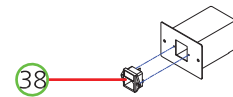
- BASKET MOVING PART



- MAIN IO PART















- AC INPUT PART







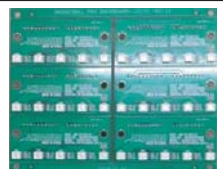

NO.	PIC	PART NAME	SPEC.	QTY	CODE NO.	WARRANTY	
						6 Month	One Year
①	○	LED BAR 12V PCB ASS'Y	710mm	4	AZZZ0PCB165	N / A	N / A
②	○	BONUS FND PCB ASS'Y	SND1817	1	ASBP0PCB003		○
③	○	LED BAR 12V ASS'Y	460mm	2	AZZZ0PCB124	N / A	N / A
④	○	FND EXT IO PCB ASS'Y	-	1	ABSP0PCB005		○
⑤	○	BONUS FND PCB ASS'Y	SND1817	2	ASBP0PCB003		○
⑥	○	STEPPING MOTOR	4S56Q-04054S	1	MZZZ0MOT144	○	
⑦	○	PHOTO INT-1 PCB ASS'Y	ANGLE TYPE	2	AZZZ0PCB103		○
⑧	○	BASKETBALL PRO 4 IR-PCB ASS'Y	-	1	ABSP0PCB010		○
⑨	○	BALL SHOOTER SPONGE	-	1	MBSPOSPO001	N / A	N / A
⑩	○	FND PCB ASS'Y	2029-2	1	AFND0PCB001		○
⑪	○	BUTTON SWITCH	AMIPB-60HR-W12D	3	MZZZ0BUT054	N / A	N / A
⑫	○	BASKET BALL PUSH RUBBER	-	2	MBSPORUB001	N / A	N / A
⑬	○	COIN SELECTOR	TW-389	2	MZZZ0COS052	N / A	N / A
⑭	○	VOLUME PCB ASS'Y	1 VOLUME	1	AHM20PCB016		○
⑮	○	VOLUME KNOB	-	1	MELE0VOL007	N / A	N / A
⑯	○	ROCKER SWITCH	R595KDF	1	MELE0SWI021	N / A	N / A
⑰	○	PUSH BUTTON SWITCH	DS-412R ROSH	2	MELE0PUS006	N / A	N / A
⑱	○	COUNTER	OA127CL	4	MZZZ0COU002	N / A	N / A
⑲	○	SETUP LCD PCB ASS'Y	-	1	AZZZ0PCB113		○
⑳	○	FND PCB ASS'Y	2941-2 (ANGLE)	1	AFND0PCB015		○
㉑	○	2X TIME LED60 PCB ASS'Y	80 x 48 RED 16EA	1	ABSP0PCB009		○
㉒	○	14 IR-PCB ASS'Y	70 x 35 SI5312/ST5811 14R	1	ABSP0PCB012		○
㉓	○	BACKBOARD LED70 PCB ASS'Y	70 x 33 RGB 5EA	2	ABSP0PCB008		○
㉔	○	BACKBOARD LED205 PCB ASS'Y	205 x 25 RGB 16EA	2	ABSP0PCB007		○
㉕	○	BACKBOARD LED235 PCB ASS'Y	235 x 25 RGB 16EA	1	ABSP0PCB006		○
㉖	○	MICRO SWITCH	GSMV1651A2	2	MELE0MIC021	N / A	N / A
㉗	○	MOTOR	K6DS30N2-SA_60 DC24V 30W_2000RPM_2.5	1	MZZZ0MOT143	○	
㉘	○	POWER SMPS	LRS 100-24	1	MELE0SMP080		○
㉙	○	POWER SMPS	LRS 50_12	1	MELE0SMP082		○
㉚	○	POWER SMPS	LRS 75_5	1	MELE0SMP094		○
㉛	○	POWER SMPS	LRS 150F_12	1	MELE0SMP090		○
㉜	○	TERMINAL BLOCK	250V 10P UL_CE	1	MELE0TEB003	N / A	N / A
㉝	○	NOISE FILTER	RNS-2010	1	MELE0NOI009	N / A	N / A
㉞	○	MAIN PCB ASS'Y	-	1	ABSP0PCB001		○
㉟	○	STEPPING MOTOR PCB ASS'Y	65 x 50 TB6560AHQ - 1CH	2	ABSP0PCB004		○
㊱	○	DC MOTOR PCB ASS'Y	65 x 50 L6205 - 2CH	1	ABSP0PCB003		○
㊲	○	SEN IO PCB ASS'Y	55 x 100 ATMEGA8A - IR	1	ABSP0PCB002		○
㊳	○	AC INPUT	DAC-13H	1	MELE0SWI015	N / A	N / A
㊴		BALL SHOOTER PIPE FIX BKT	AI6061	1	MBSPOPPO013	N / A	N / A
㊵		CYLINDER SPRING	-	1	MBSPOSPRO01	N / A	N / A
㊶		BALL TARGET SHAFT	AI6061	1	MBSPOPPO005	N / A	N / A







NO.	PIC	PART NAME	SPEC.	QTY	CODE NO.	WARRANTY	
						6 Month	One Year
42		O RING	P5	1	MZZZ0ORI006	N / A	N / A
43		AIR CYLINDER PIPE	PC PIPE	1	MBSP0PRO001	N / A	N / A
44		BALL SHOOTER PIPE FIX LOWER BKT	Al6061	1	MBSP0PRO004	N / A	N / A
45		LM BEARING BUSH	LM12LUU	2	MZZZ0BEA127	N / A	N / A
46		BALL SHOOTER BUSH	BRASS	2	MBSP0PRO010	N / A	N / A
47		CYLINDER SPRING COVER ACETAL	ACETAL	2	MBSP0PRO014	N / A	N / A
48		CYLINDER SPACER	STS304	4	MBSP0PRO011	N / A	N / A
49		SNAP RING	S-12	2	-	N / A	N / A







1	2	3	4	5	6
					
AZZZ0PCB165	ASBP0PCB003	AZZZ0PCB124	ABSP0PCB005	ASBP0PCB003	MZZZ0MOT144



7	8	9	10	11	12
					
AZZZ0PCB103	ABSP0PCB010	MBSP0SPO001	AFND0PCB001	MZZZ0BUT054	MBSP0RUB001

13	14	15	16	17	18
					
MZZZ0COS052	AHM20PCB016	MELE0VOL007	MELE0SWI021	MELE0PUS006	MZZZ0COU002

19	20	21	22	23	24
					
AZZZ0PCB113	AFND0PCB015	ABSP0PCB009	ABSP0PCB012	ABSP0PCB008	ABSP0PCB007

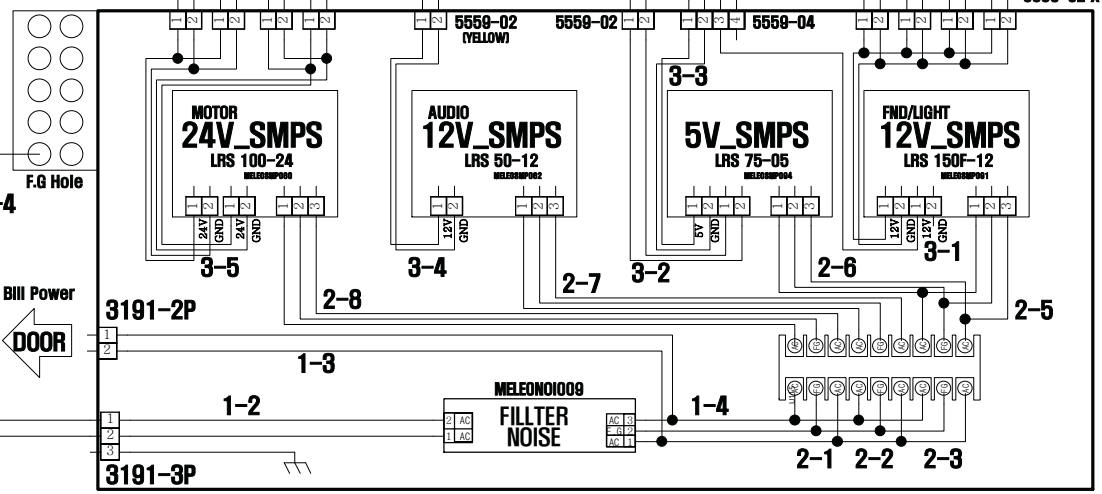
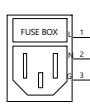
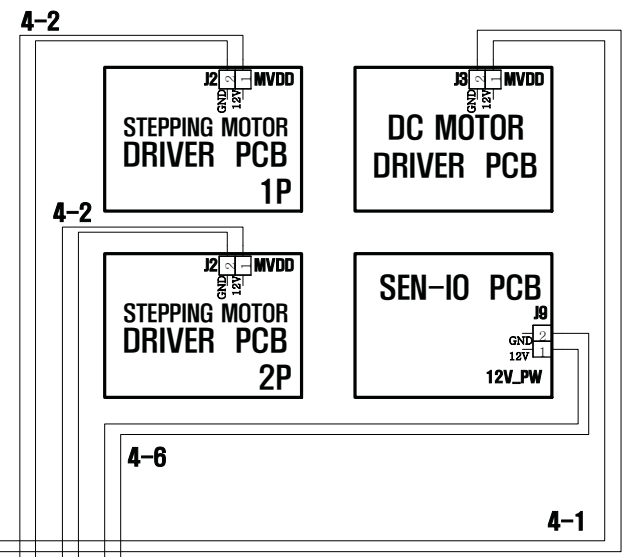
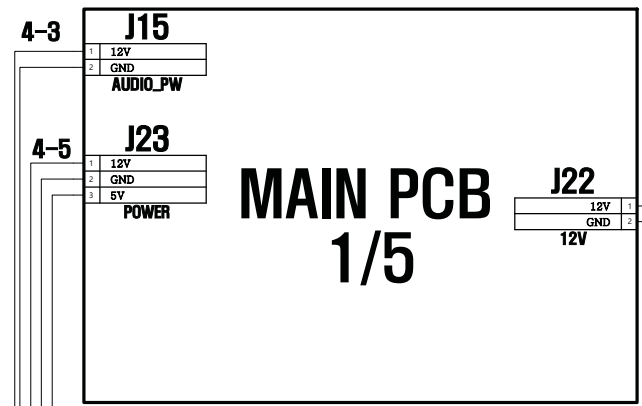
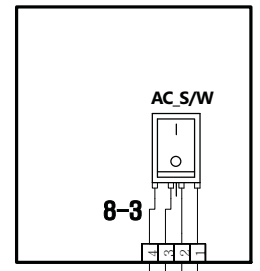
25	26	27	28	29	30
					
ABSP0PCB006	MELE0MIC021	MZZZ0MOT143	MELE0SMP080	MELE0SMP082	MELE0SMP094

31	32	33	34	35	36
					
MELE0SMP090	MELE0TEB003	MELE0NOI009	ABSP0PCB001	ABSP0PCB004	ABSP0PCB003

37	38
	
ABSP0PCB002	MELE0SWI015

MARK	DATE	REVISION

SETUP BOX ASS'Y

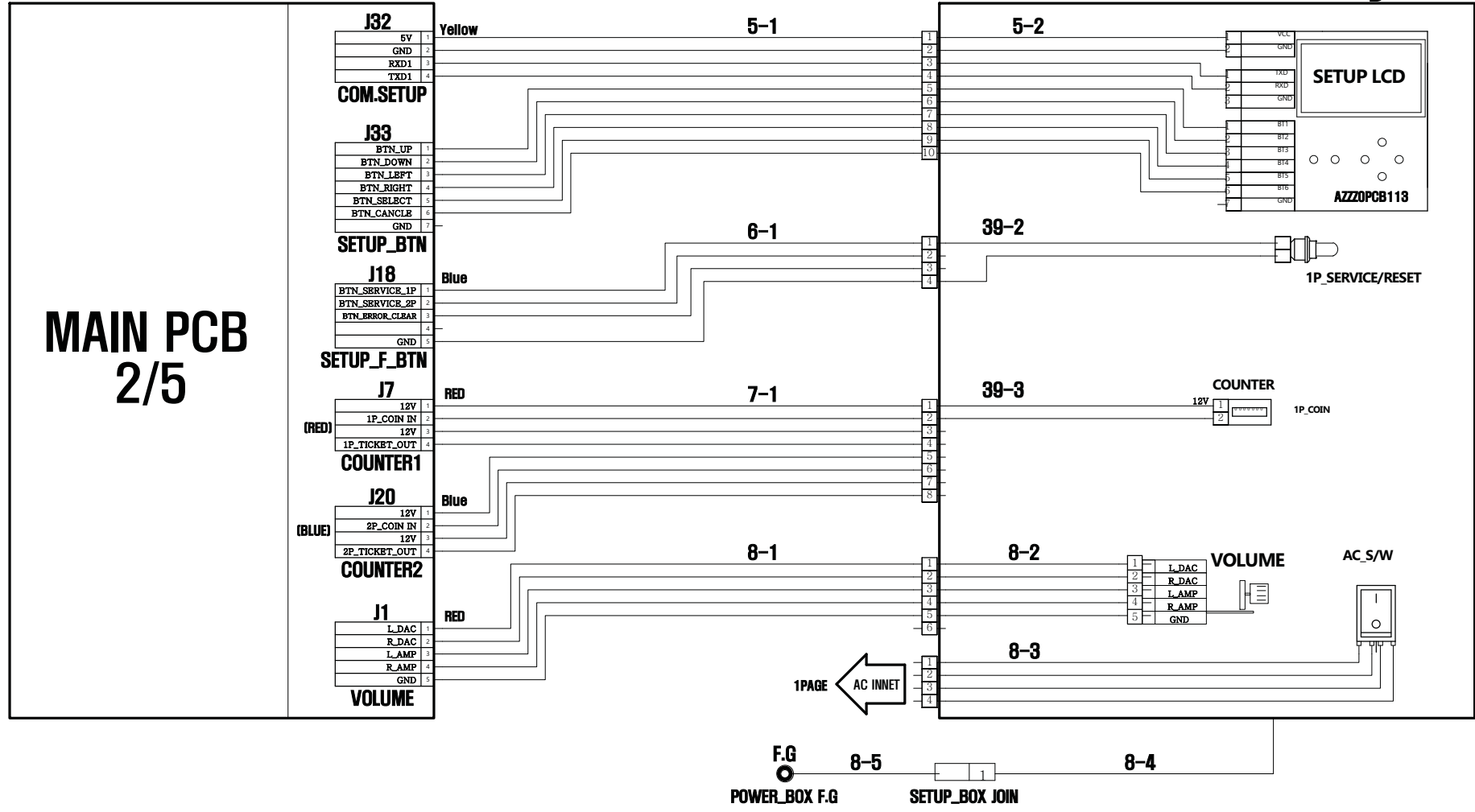


POWER BOX ASS'Y

DRAWN BY	EXAMINATION	APPROVED BY	ITEM	BASKETBALL PRO
S.J.LEE			NAME	
ANDAMIRO			DWG.NO	1 of 8
			CODE.NO	
			DATE	

MARK	DATE	REVISION

SETUP_BOX Ass'y

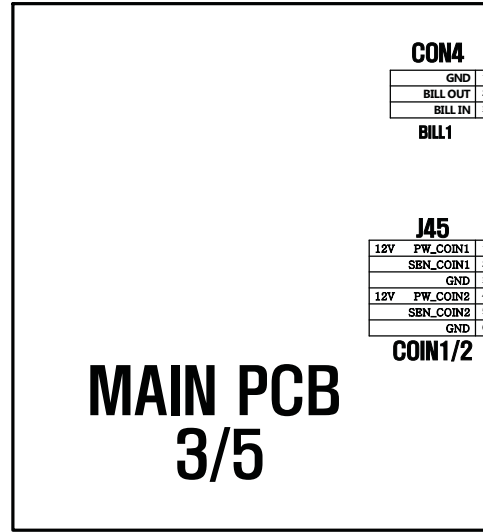


DRAWN BY	EXAMINATION	APPROVED BY	ITEM	BASKETBALL PRO
S.J.LEE			NAME	
			DWG.NO	2 of 8
			CODE.NO	
			DATE	

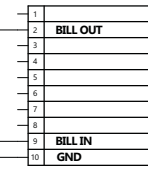
ANDAMIRO

FRONT DOOR

MARK	DATE	REVISION



BILL ACCEPTOR



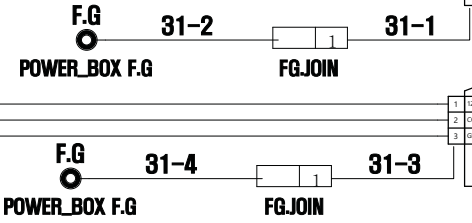
44-1

9-1

42-1

COIN1

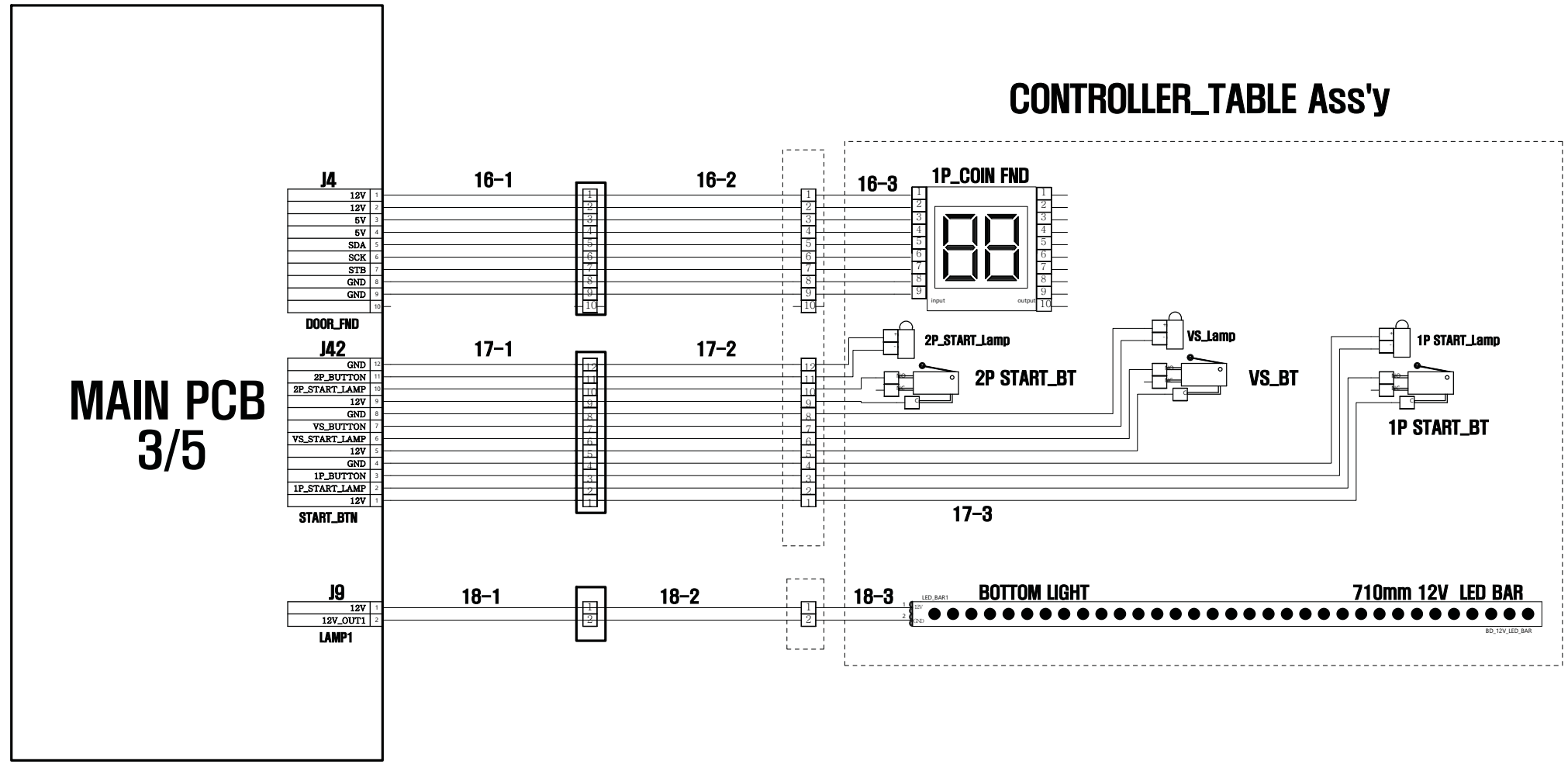
COIN2



DRAWN BY	EXAMINATION	APPROVED BY	ITEM	BASKETBALL PRO
S.J.LEE			NAME	
			DWG.NO	3 of 8
			CODE.NO	
			DATE	
ANDAMIRO				

MARK	DATE	REVISION

CONTROLLER_TABLE Ass'y



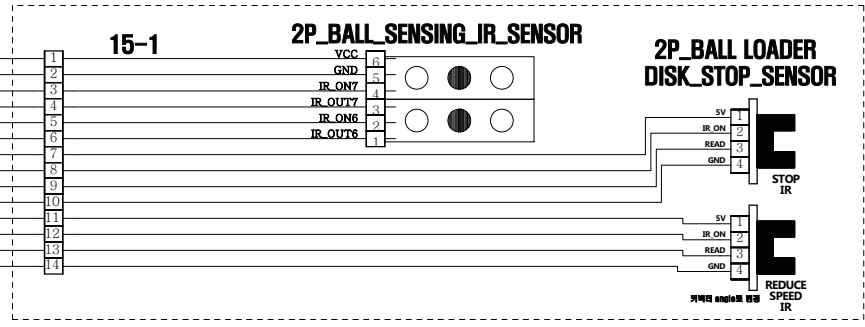
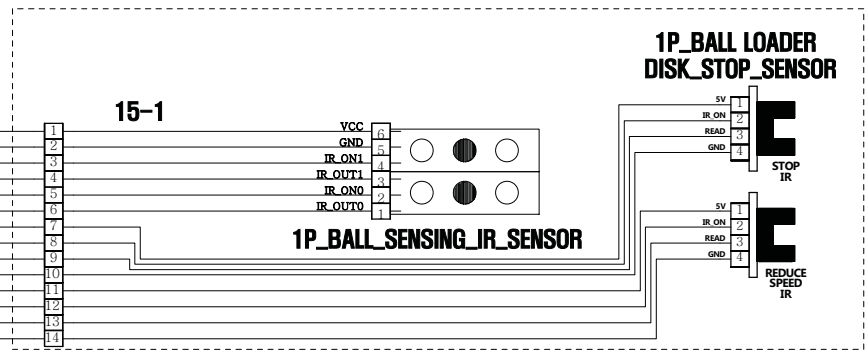
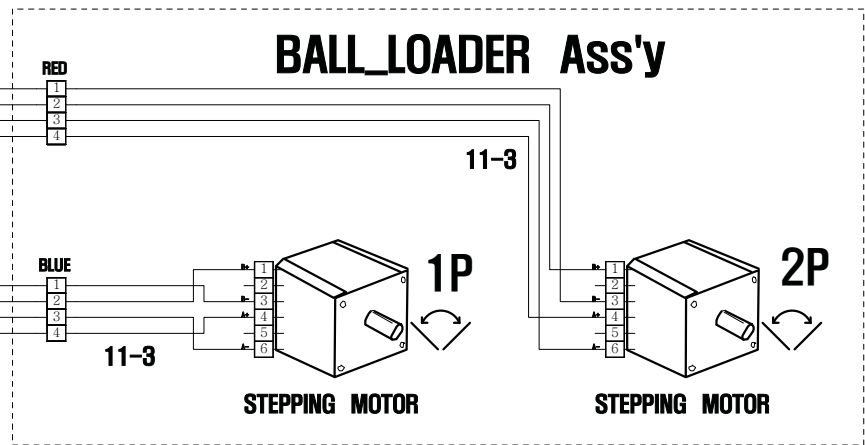
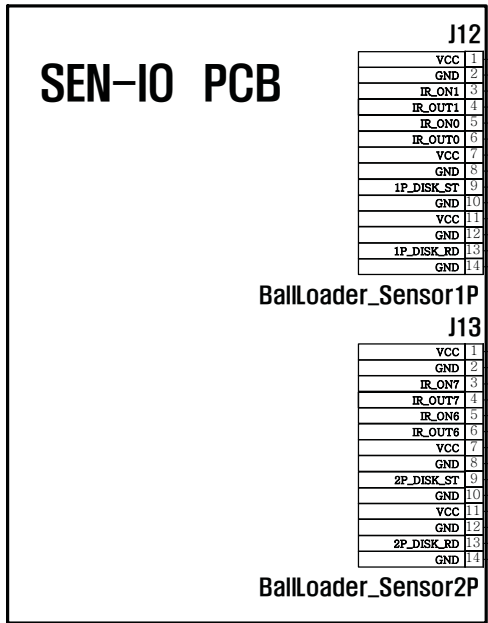
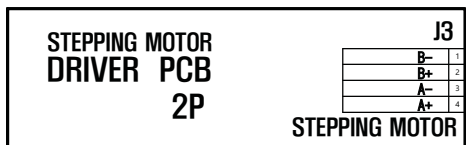
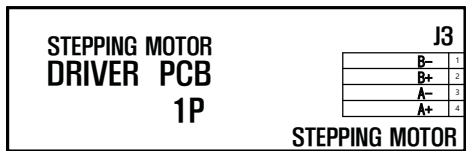
**MAIN PCB
3/5**

CONTROLLER_TABLE Ass'y

DRAWN BY	EXAMINATION	APPROVED BY	ITEM	BASKETBALL PRO
S.J.LEE			NAME	
			DWG.NO	4 of 8
			CODE.NO	
			DATE	
ANDAMIRO				

BALL_LOADER_Ass'y

MARK	DATE	REVISION

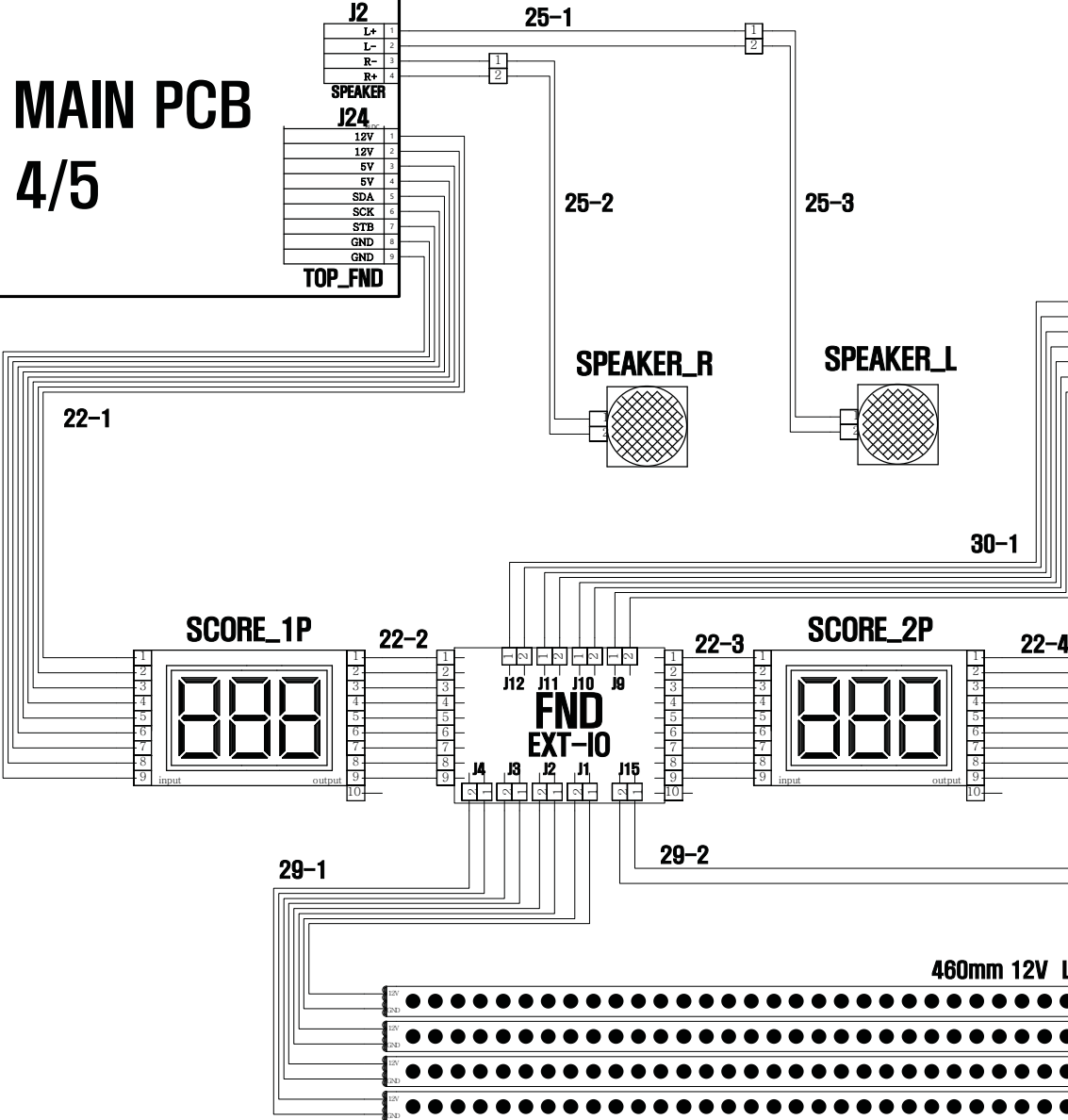
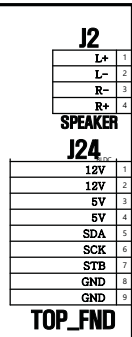


DRAWN BY	EXAMINATION	APPROVED BY	ITEM	BASKETBALL PRO
S.J.LEE			NAME	
			DWG.NO	5 of 8
			CODE.NO	
			DATE	

ANDAMIRO

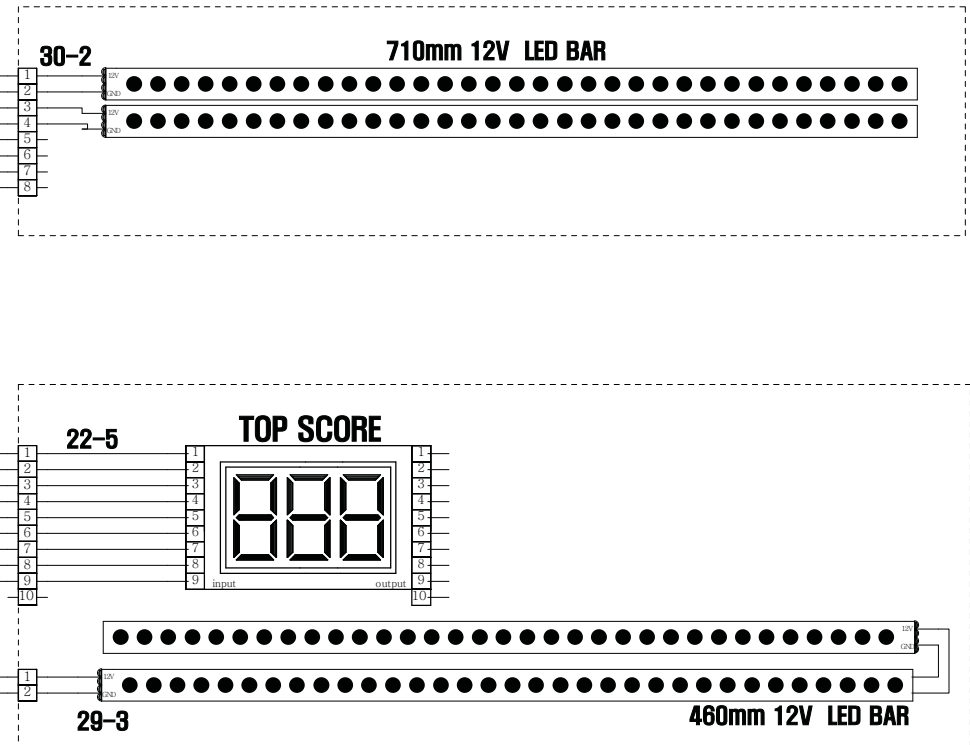
TOP SIDE

MAIN PCB
4/5



MARK	DATE	REVISION

BILL BOARD Ass'y

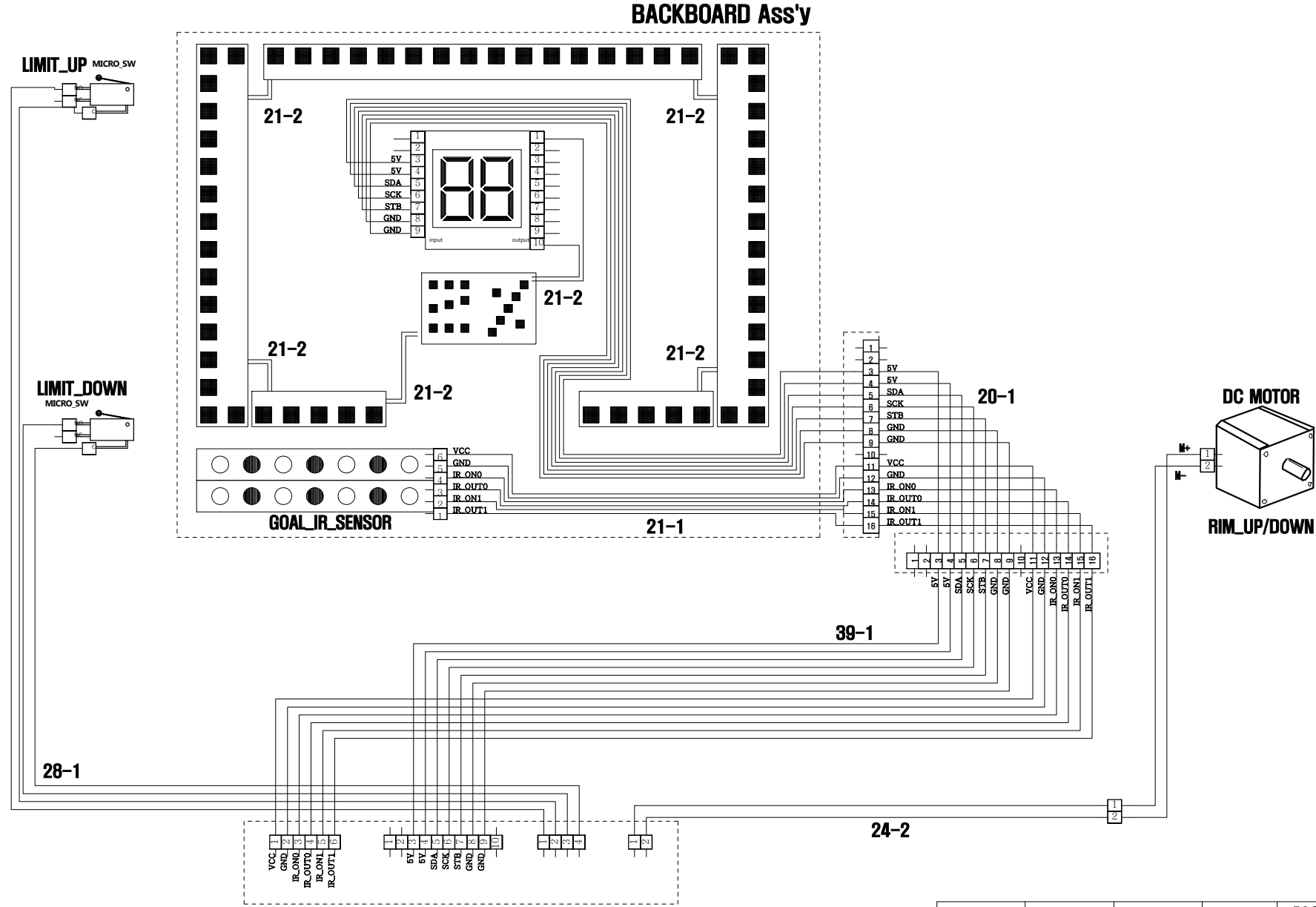


DRAWN BY	EXAMINATION	APPROVED BY	ITEM	BASKETBALL PRO
S.J.LEE			NAME	
			DWG.NO	6 of 8
			CODE.NO	
			DATE	

ANDAMIRO

BACK SIDE Ass'y

MARK	DATE	REVISION

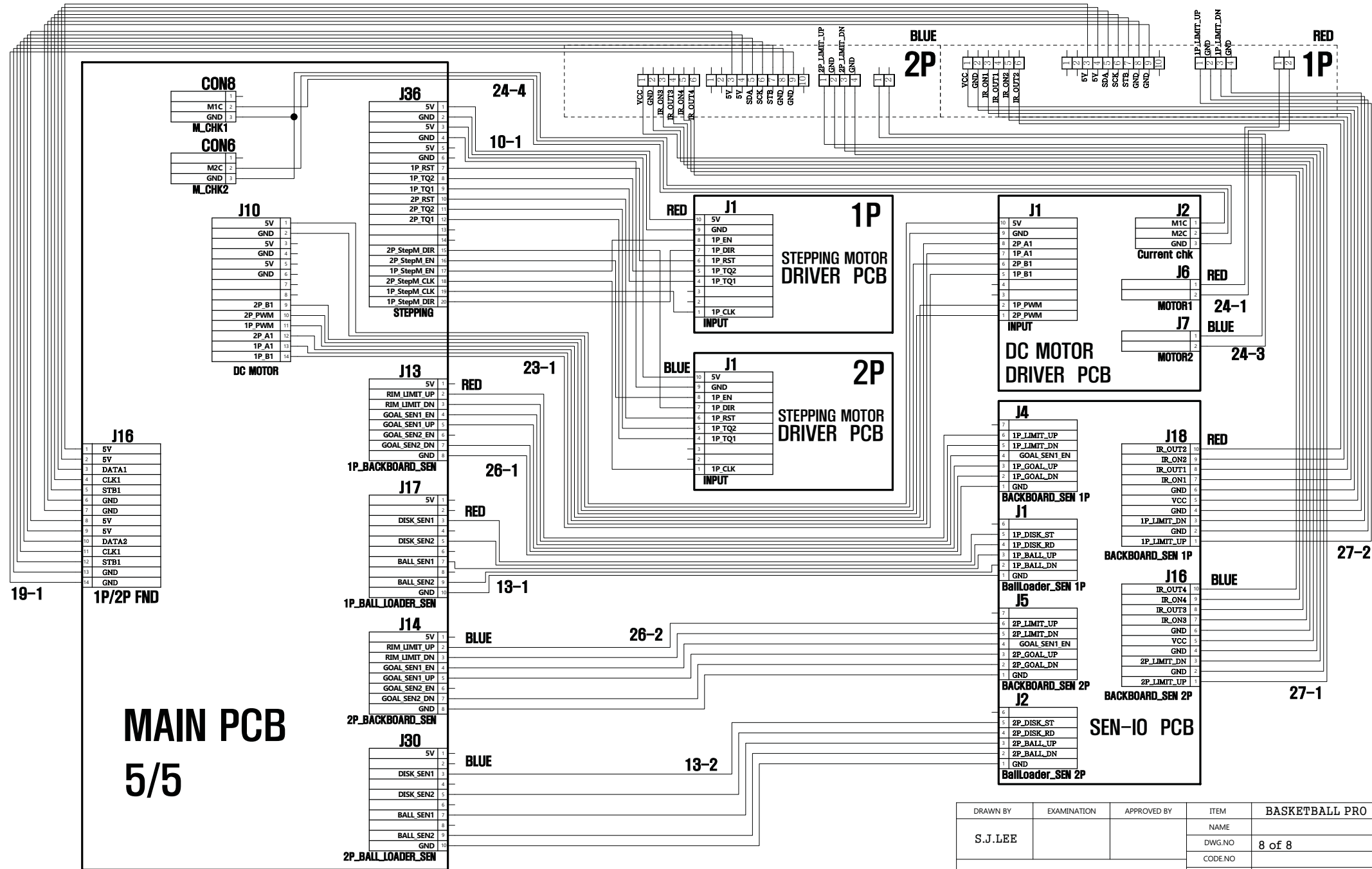


DRAWN BY	EXAMINATION	APPROVED BY	ITEM	BASKETBALL PRO
S.J.LEE			NAME	
			DWG.NO	7 of 8
			CODE.NO	
			DATE	

ANDAMIRO

PCB BOX Ass'y

MARK	DATE	REVISION



DRAWN BY	EXAMINATION	APPROVED BY	ITEM	BASKETBALL PRO
S.J.LEE			NAME	
			DWG.NO	8 of 8
			CODE.NO	
			DATE	

ANDAMIRO

BASKETBALL PRO

ANDAMIRO CO., LTD.

TEL : 82-31-909-2123~5

[ADDRESS OFFICE] 704-1 Techno Town, 138, Ilsan-ro, Ilsandong-gu, Goyang-si,
Gyeonggi-do, Republic of Korea 10442

[FACTORY] 72 Nochemgil, Ilsan-donggu Goyang-si, Gyonggi-do, 410-834 korea

USA BRANCH

ANDAMIRO USA CORP.

TEL : 1-310-767-5800

[ADDRESS] 17230 S. Main Street Gardena, California 90248 U.S.A.

Homepage <http://www.andamiro.com/>