

\* AC POWER ON시 모니터에 화면이 출력되는 시간이 1분에서 2분정도 소요됩니다.

## [ DSP 설정방법 ]

- DSP 설정 : 사운드 출력을 최적의 상태로 설정합니다.

\* 1. DSP 스위치를 ON(위로) 으로 설정합니다. 

2. 환경설정 메뉴(SETUP MENU) => 소리 설정 (SOUND SETTING) 으로 진입합니다.

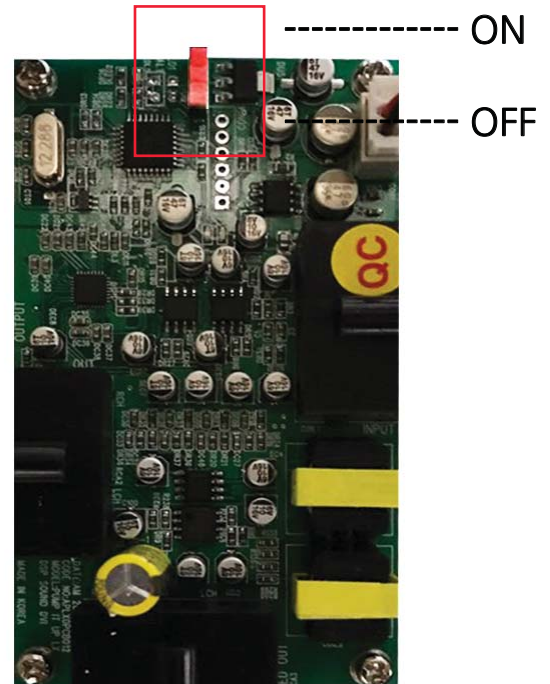
3. 게임 볼륨을 80으로 설정합니다.

4. DSP 설정(DSP SETTING)을 실행합니다.

5. 비프음이 끝날 때 까지 약 20초 기다립니다.

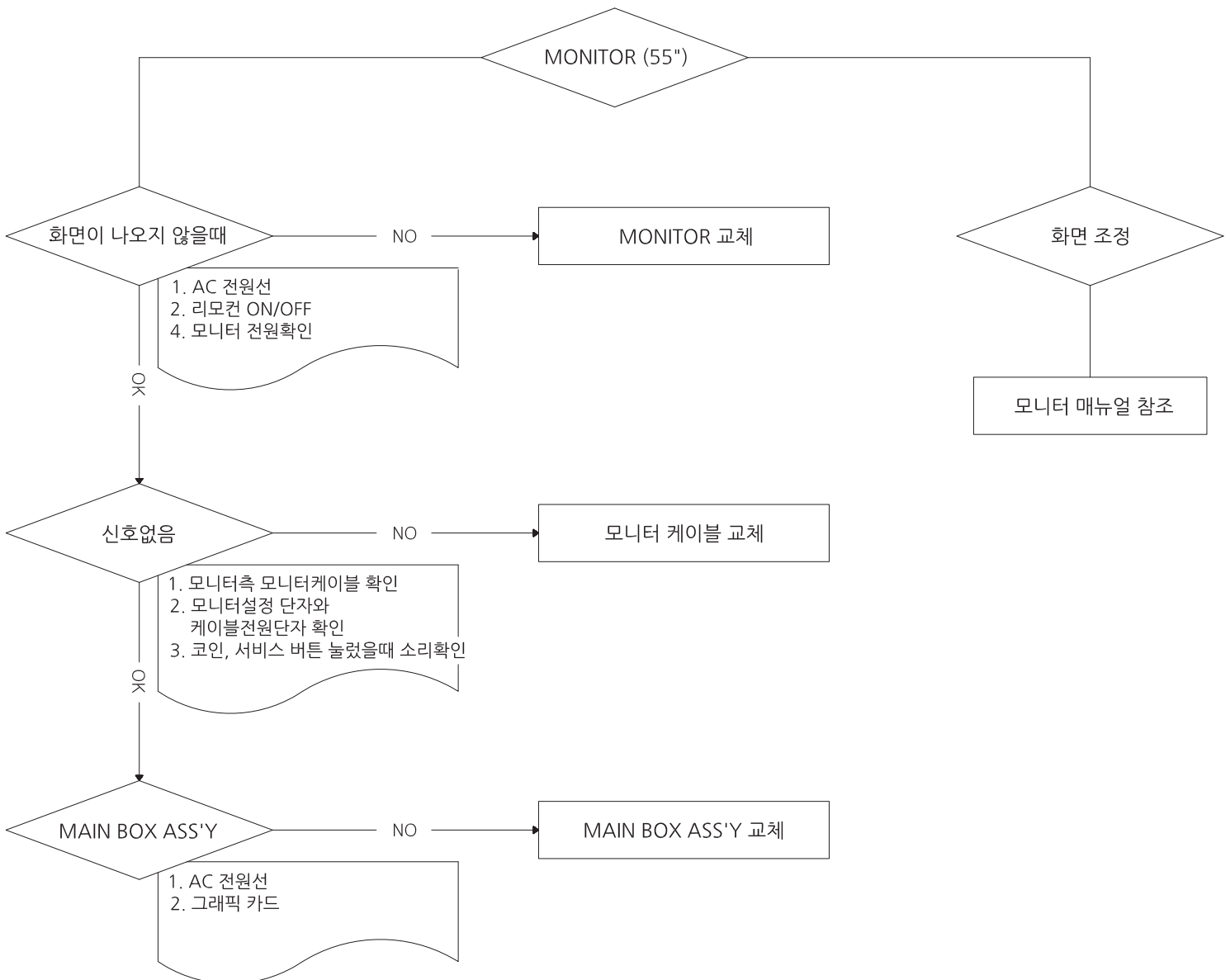
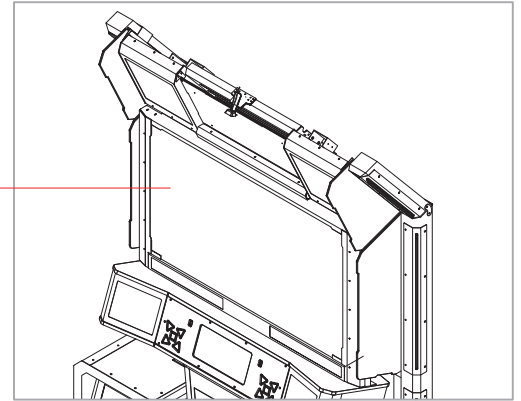
6. DSP 스위치를 OFF(아래) 로 설정합니다. 

7. DSP설정 완료 후, 원하는 게임 볼륨을 설정하여 주십시오.  
(추천 게임 볼륨 수치는 90입니다.)

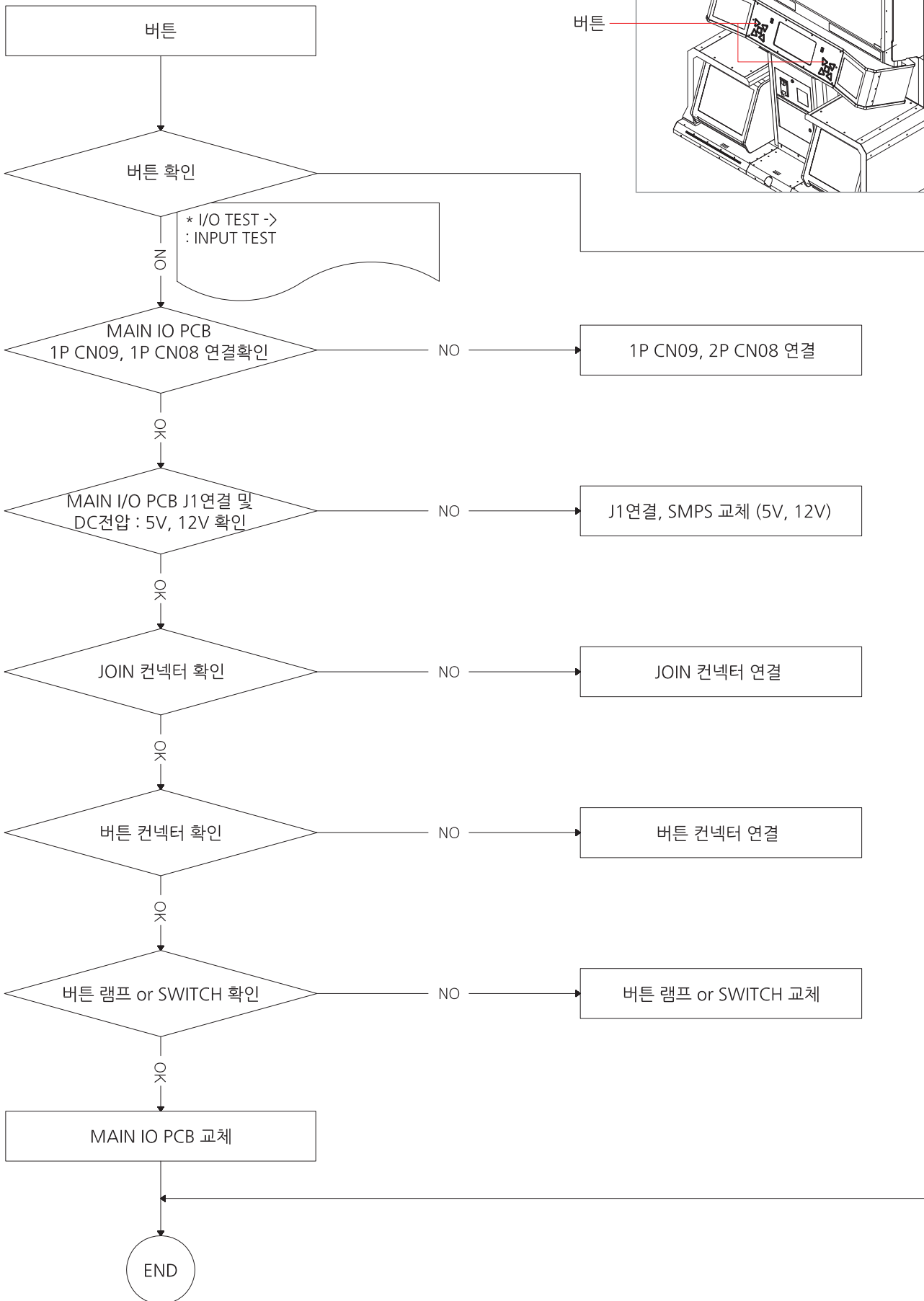
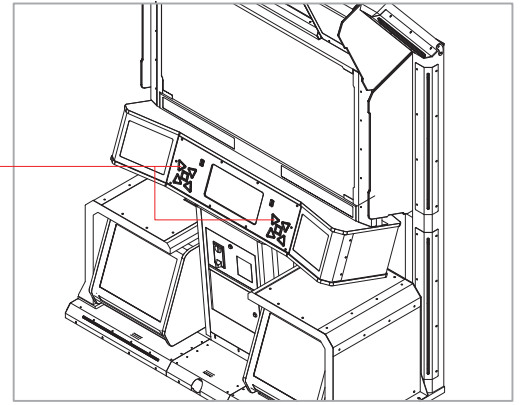


# [ 트러블 슈팅 ]

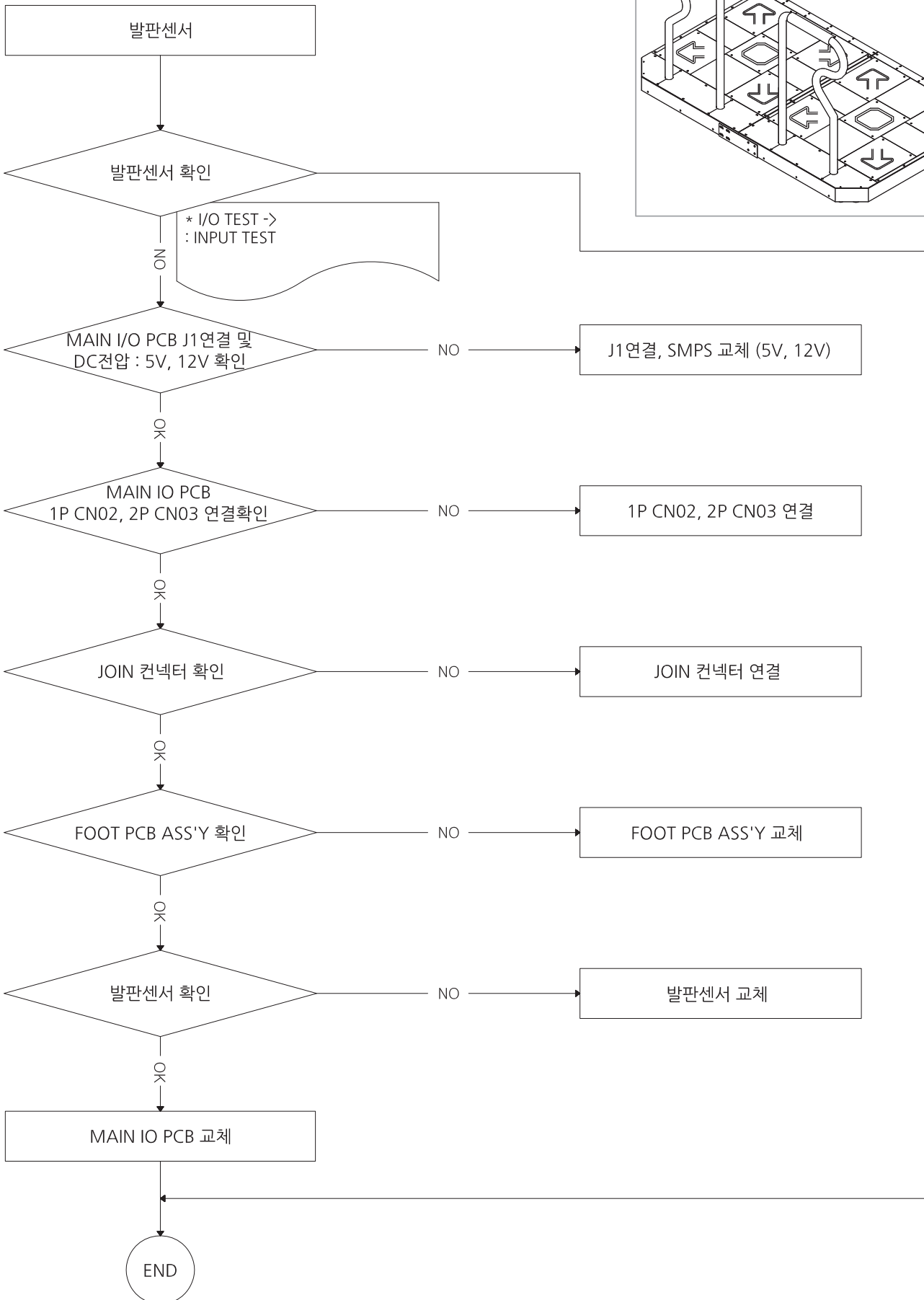
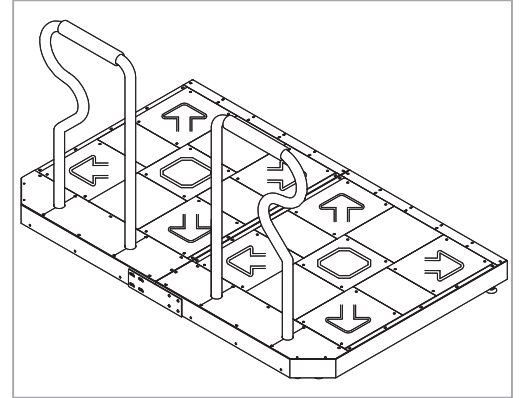
## - 화면



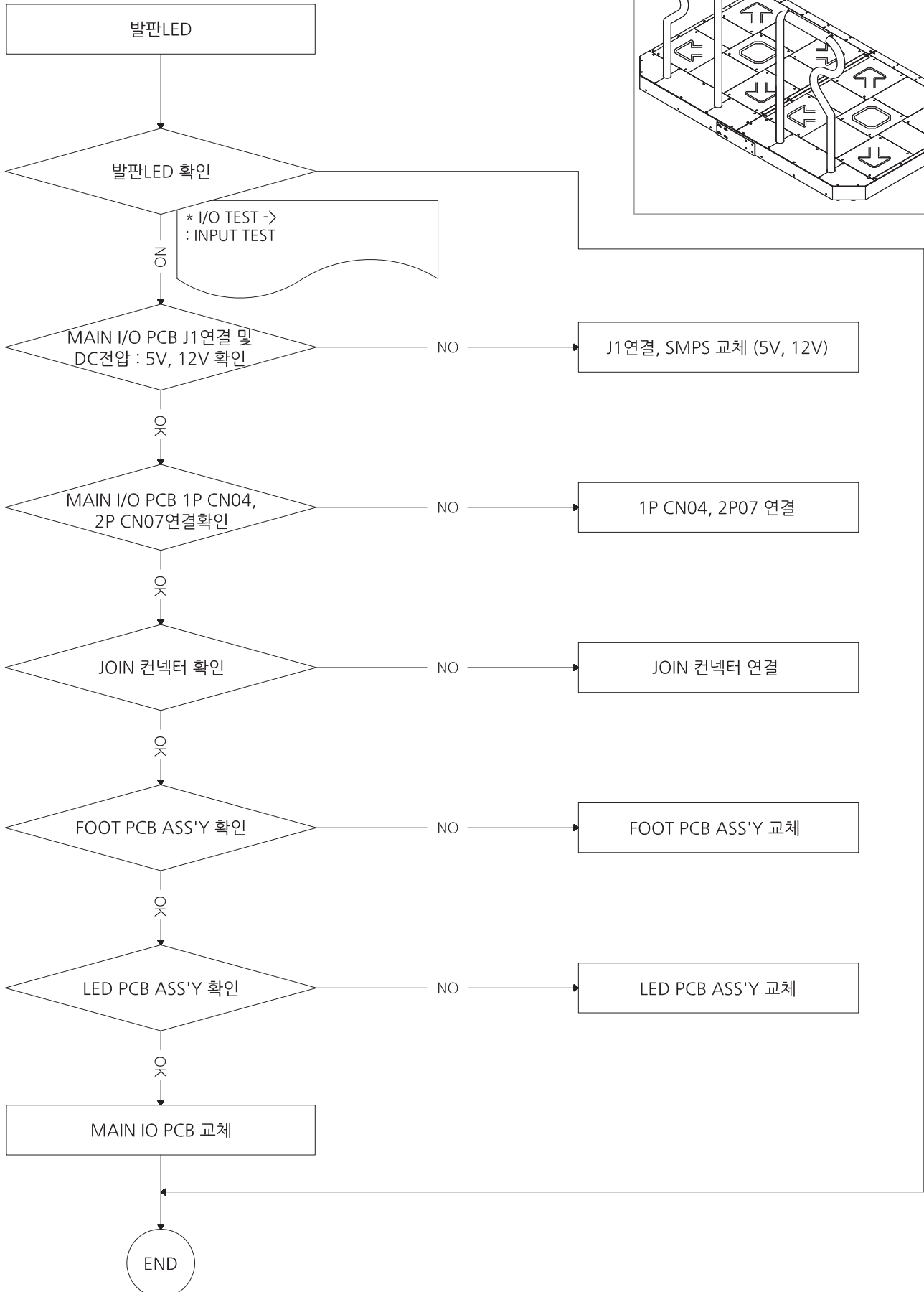
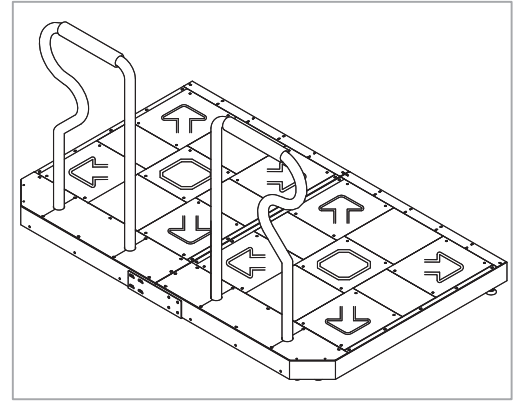
# - 버튼



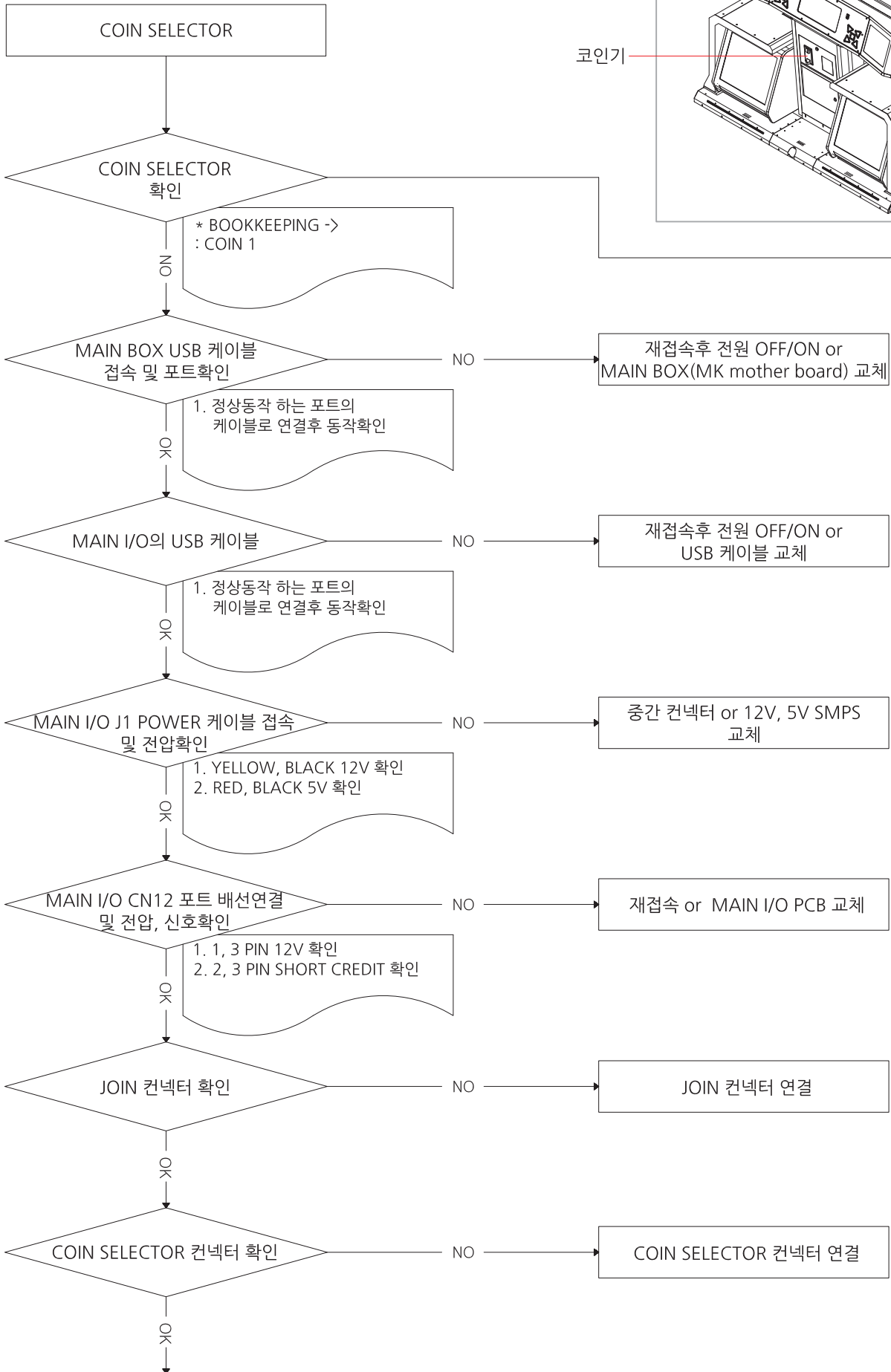
## - 발판 센서



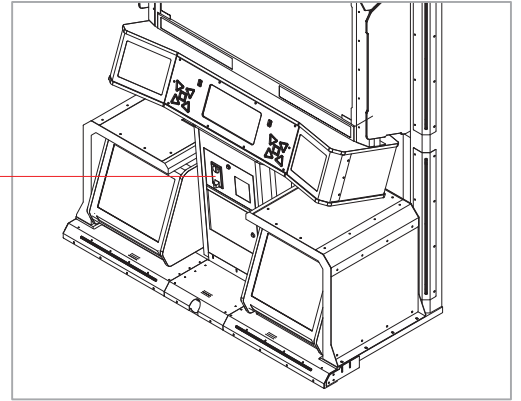
## - 발판 LED



## - 코인기



코인기

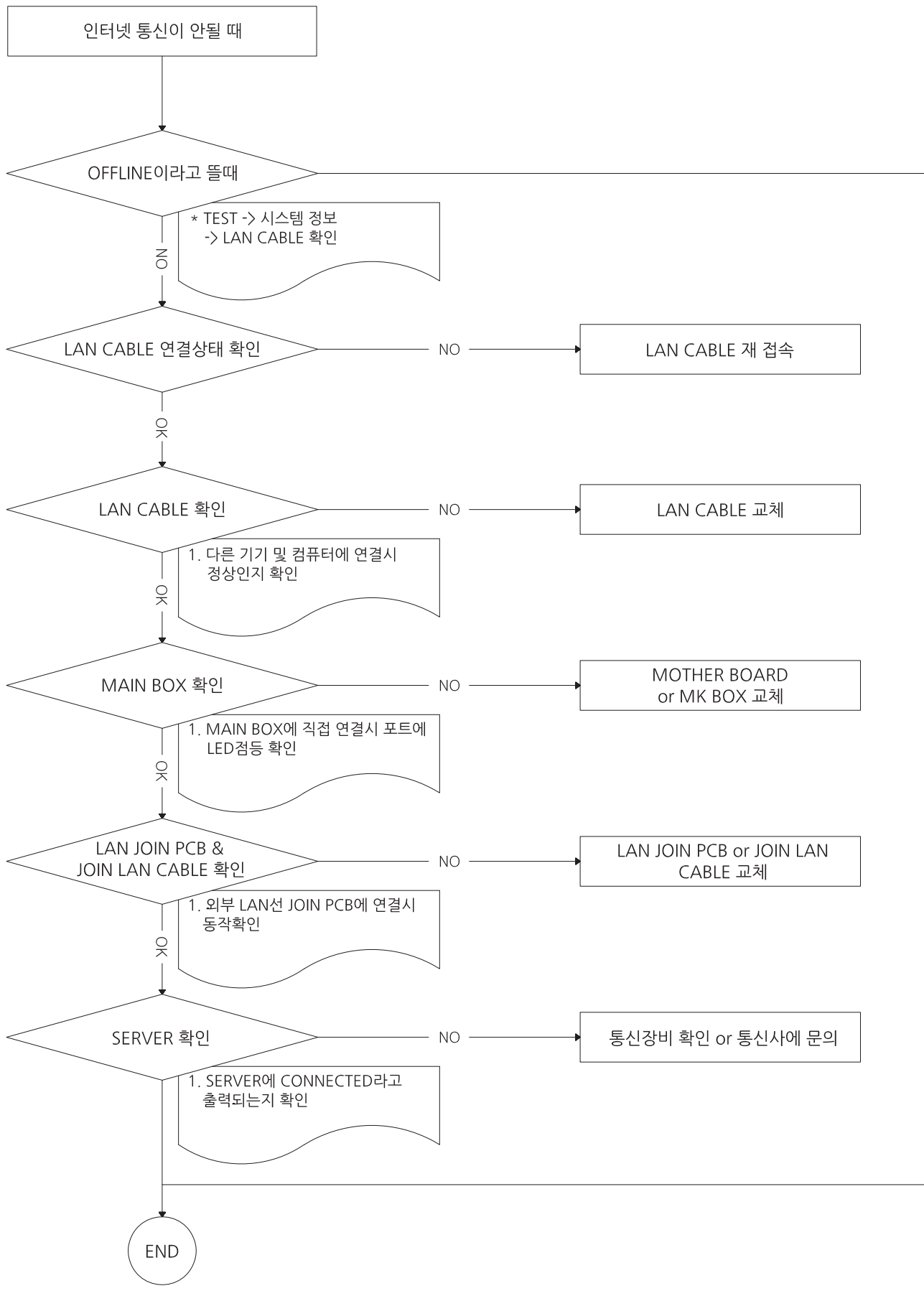


COIN SELECTOR 교체

END

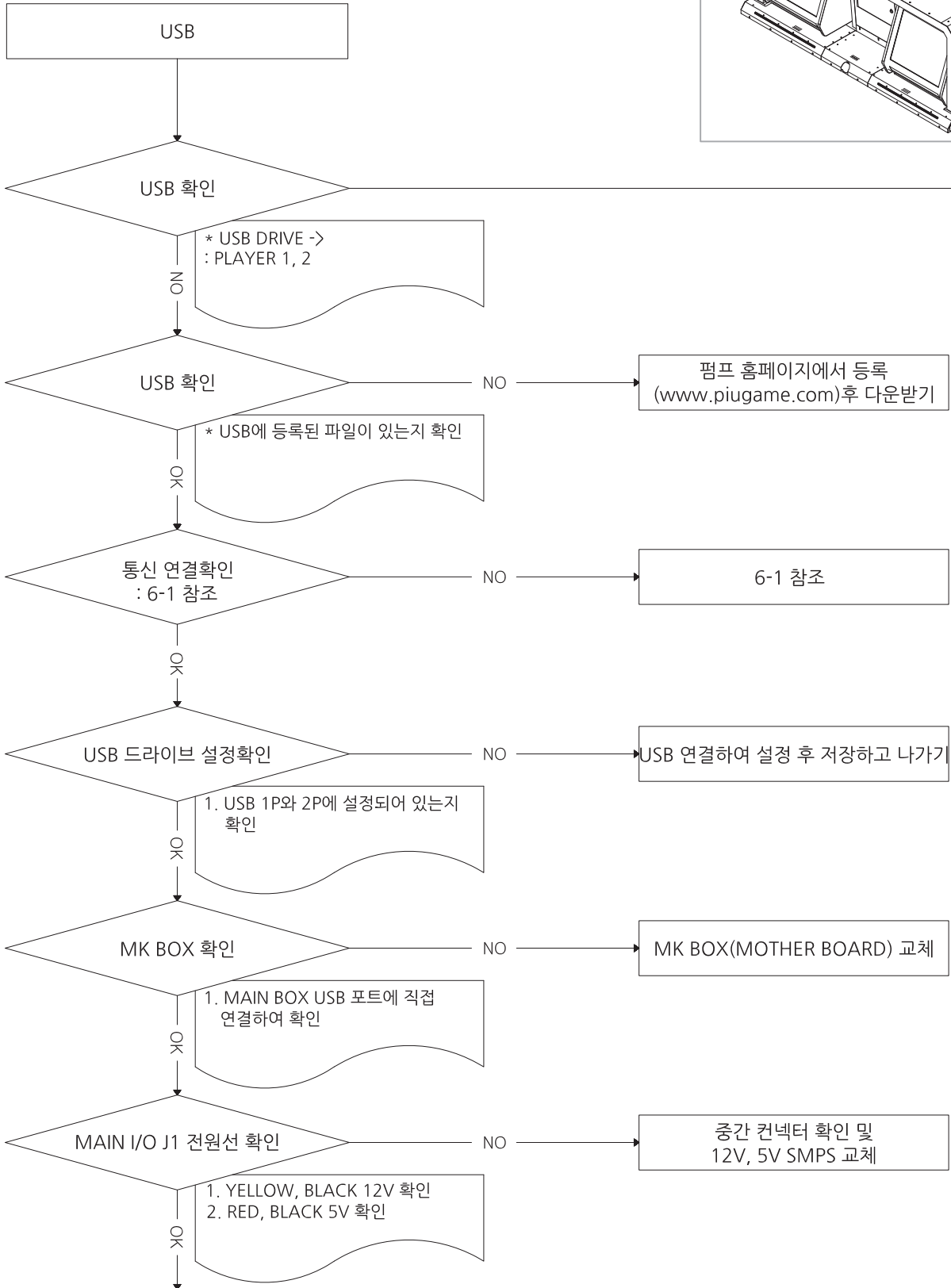
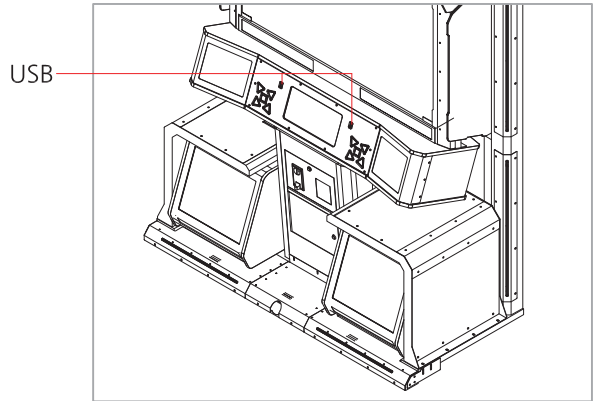


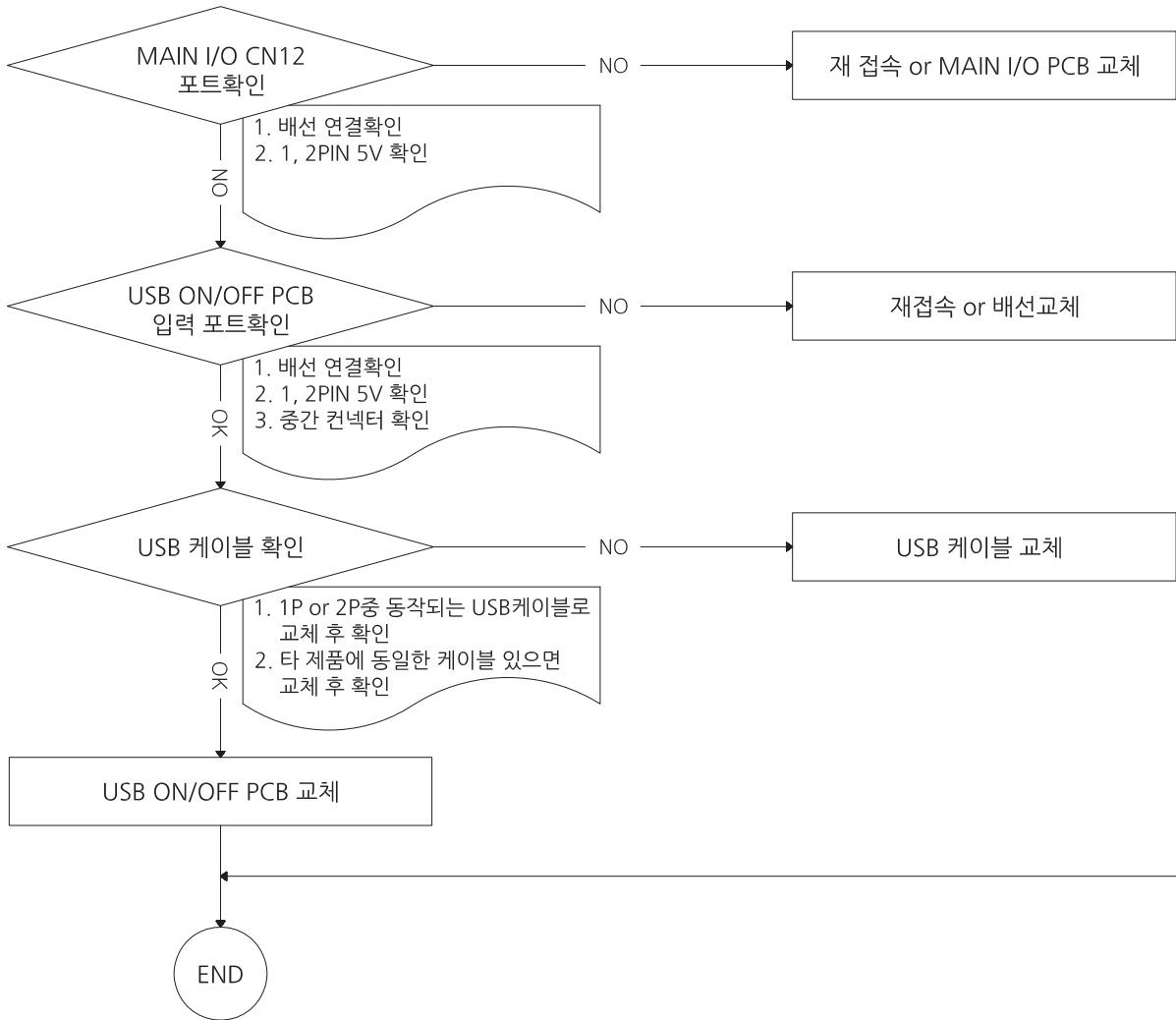
## - 인터넷 통신이 안될 때





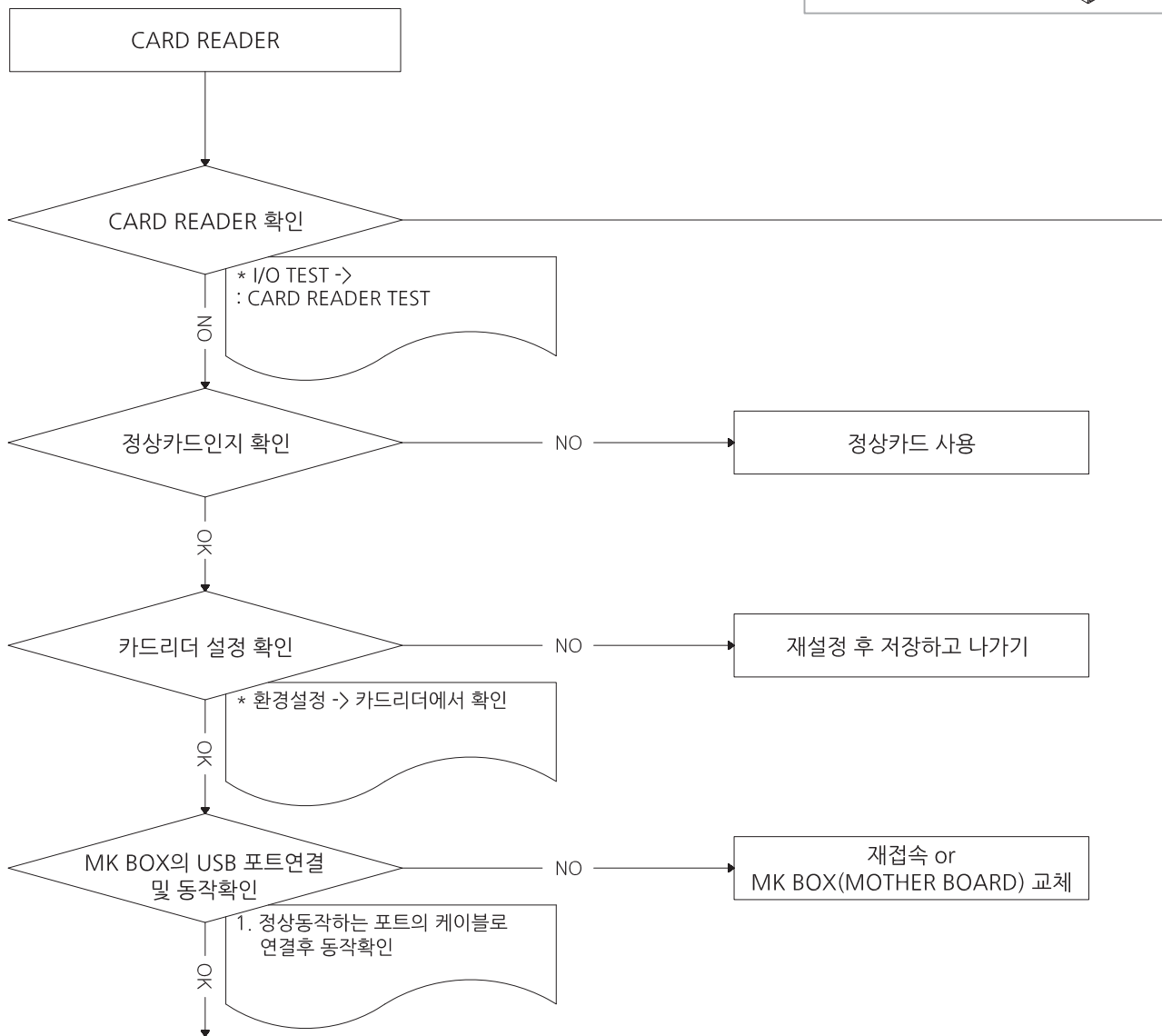
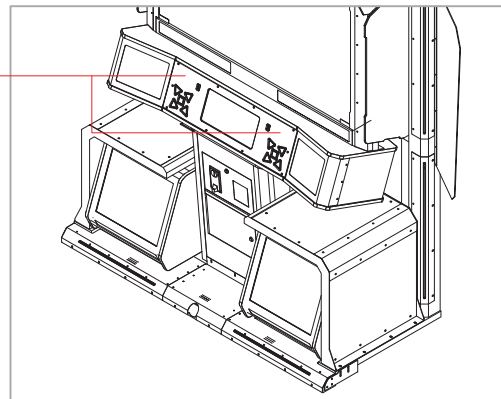
## - USB ON/OFF ERROR





# - CARD READER ERROR

CARD READER

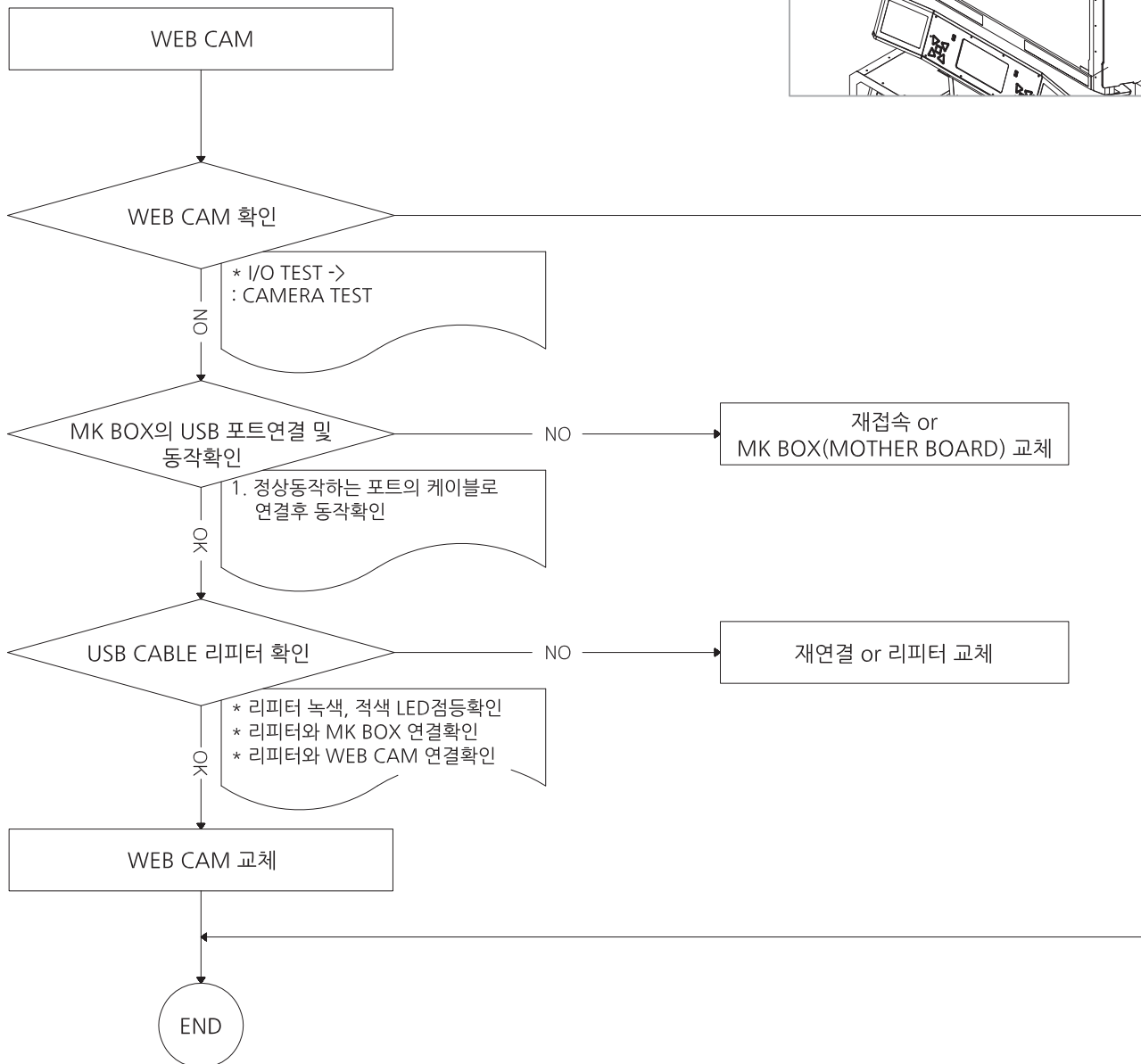
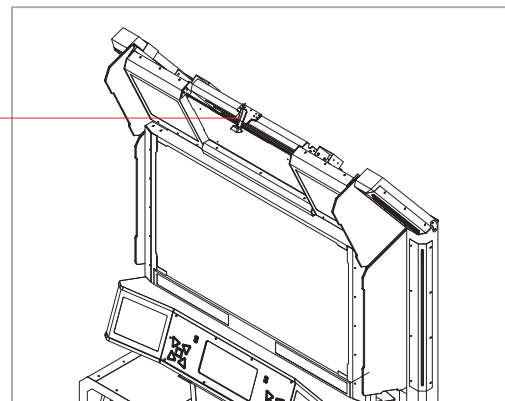




OK

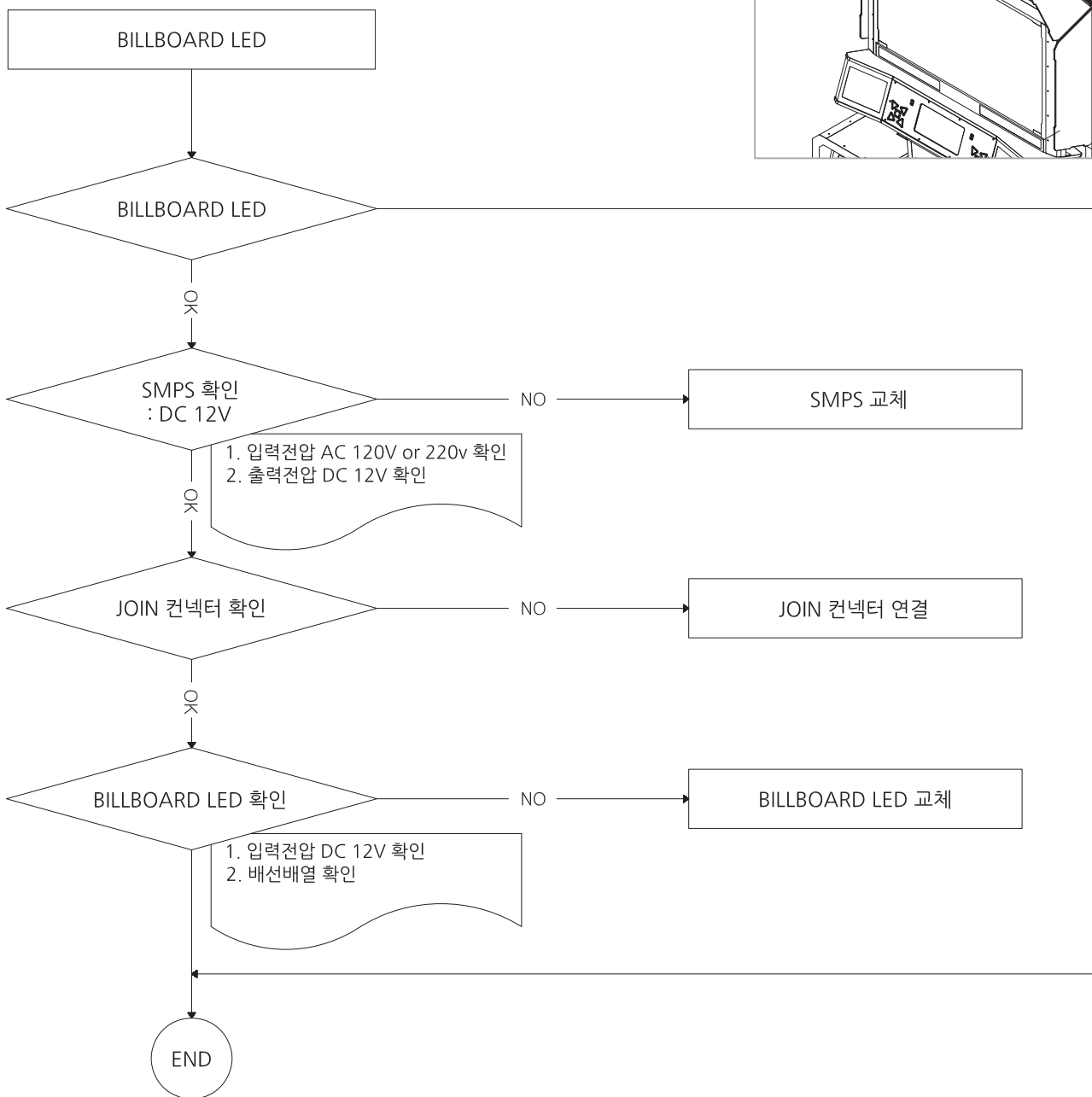
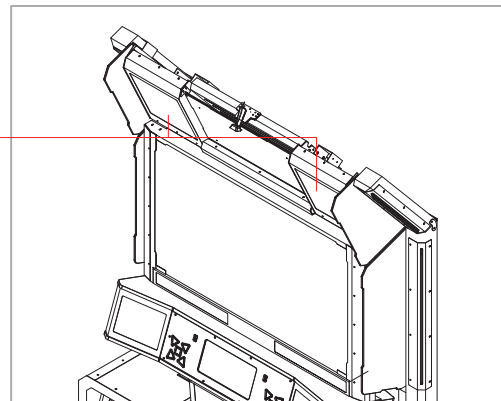


## - WEB CAM ERROR

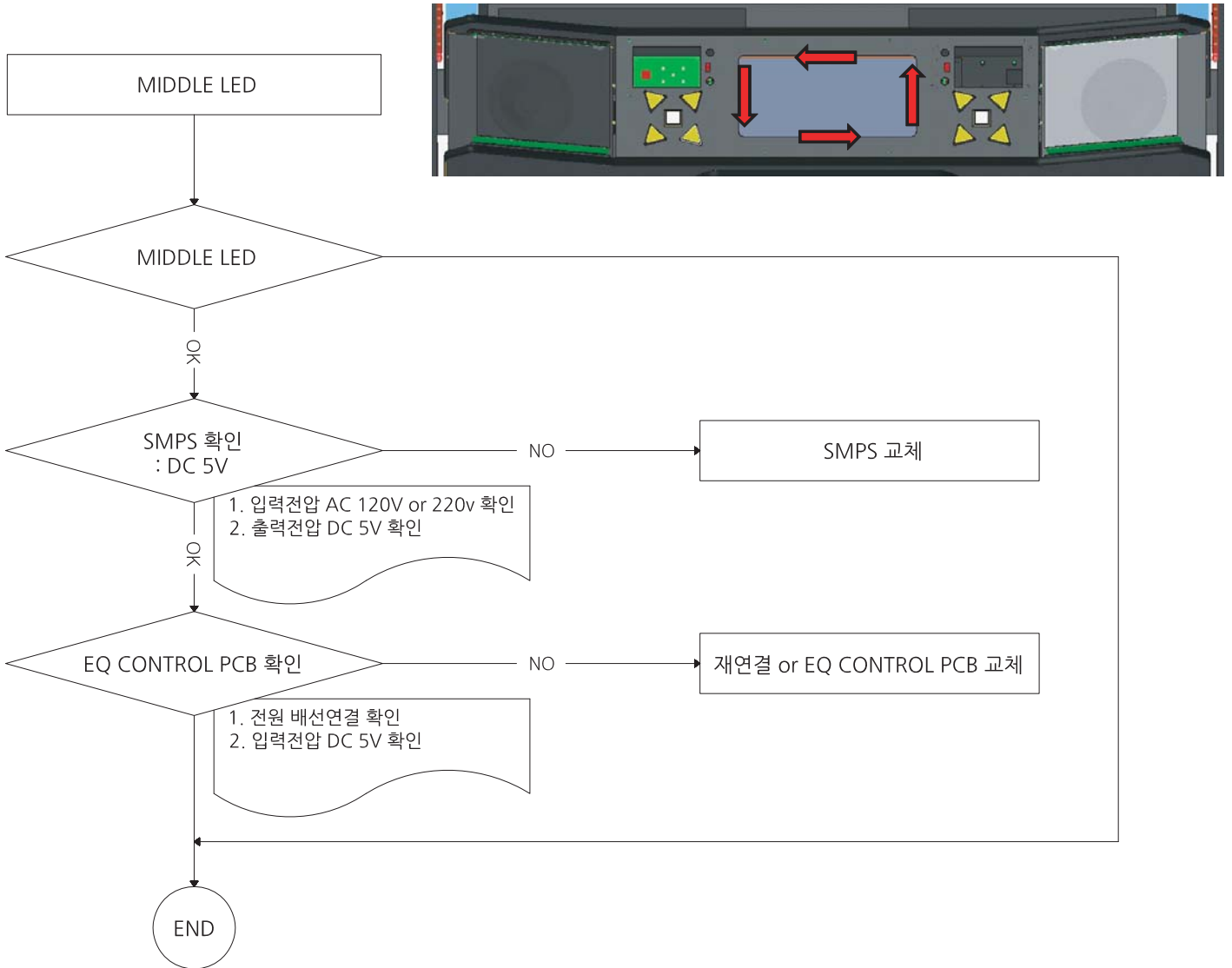


## - BILLBOARD LED ERROR

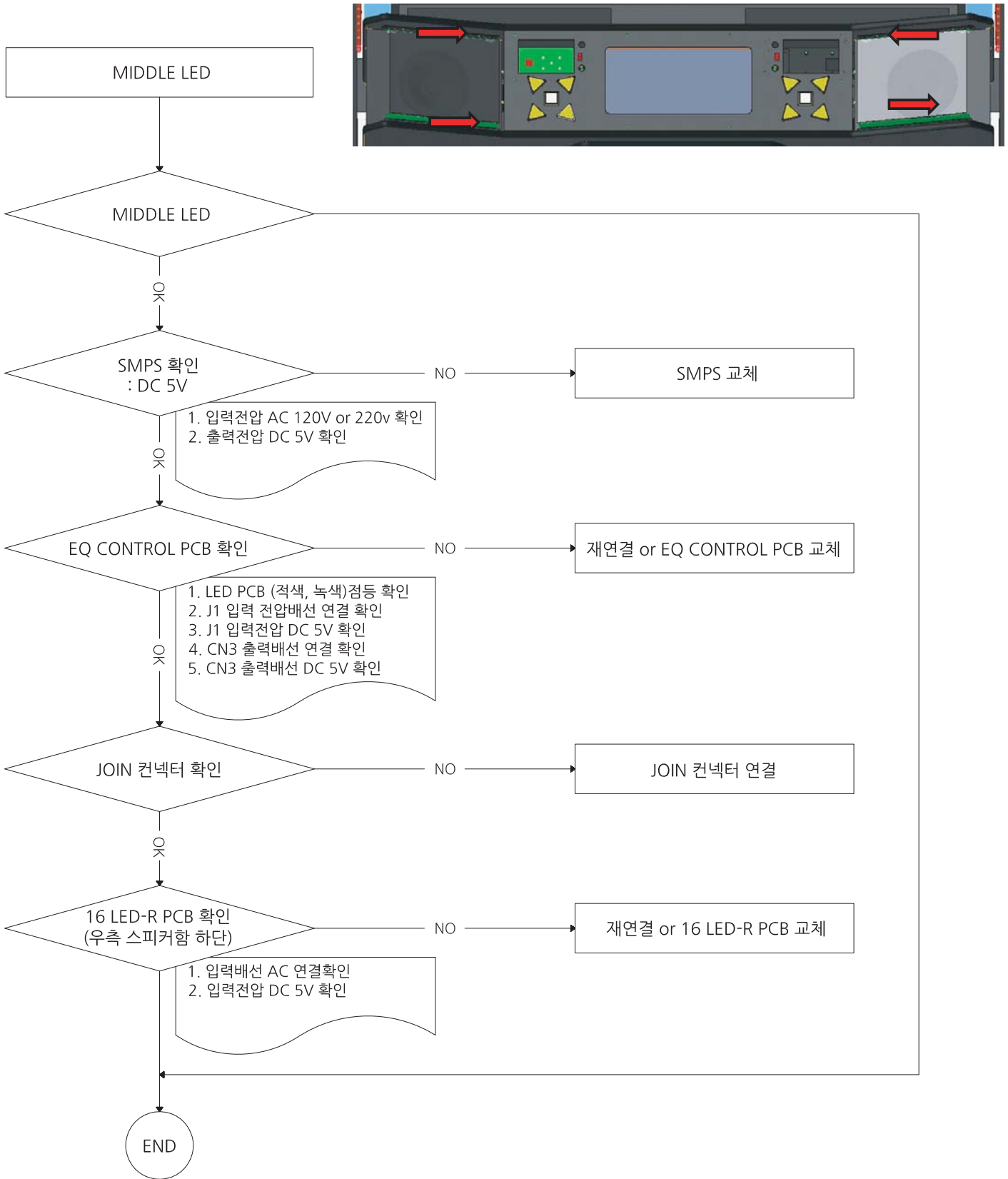
BILLBOARD LED



## - MIDDLE LED PCB ERROR (전체)

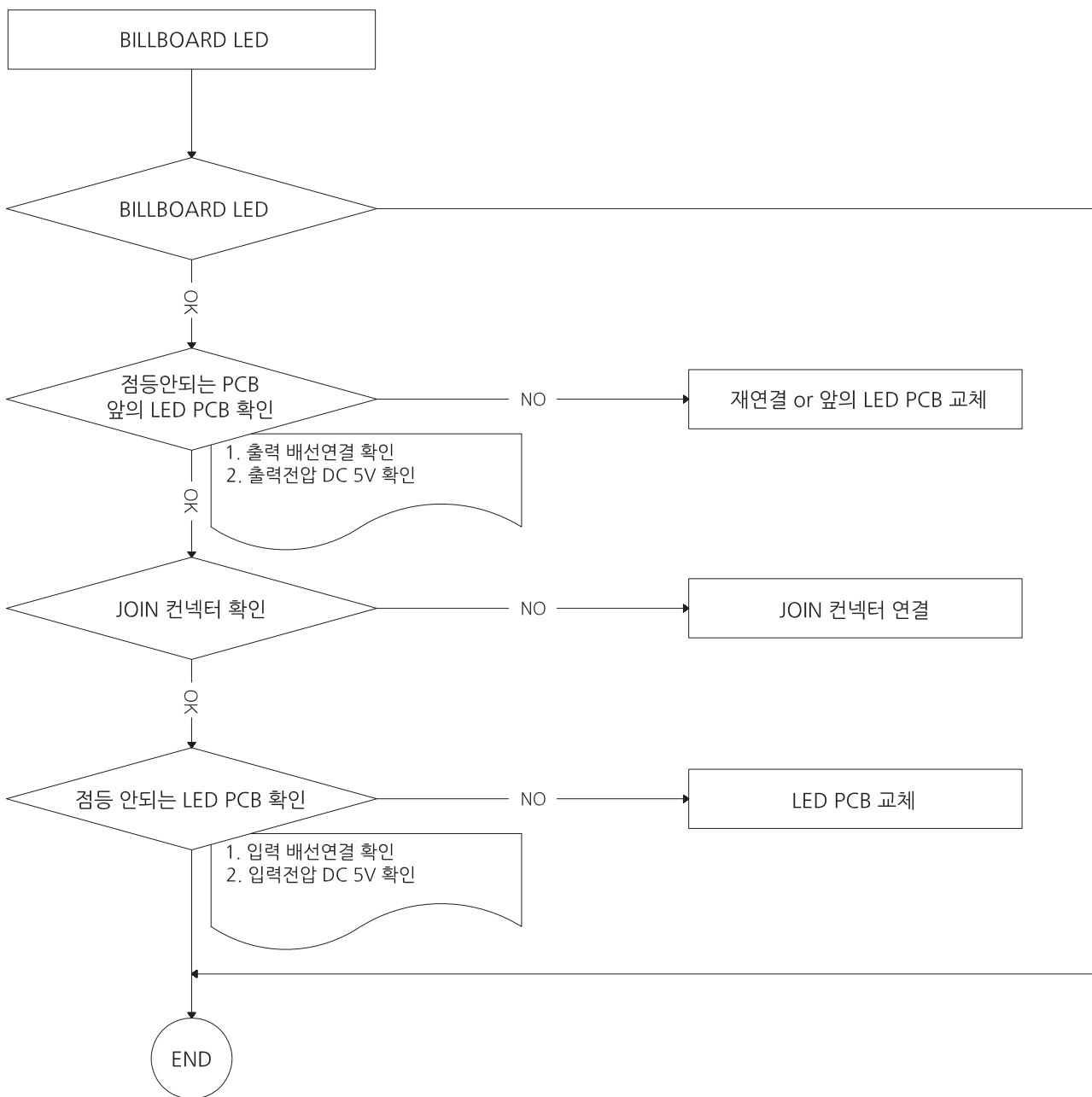


## - MIDDLE LED PCB ERROR (전체)



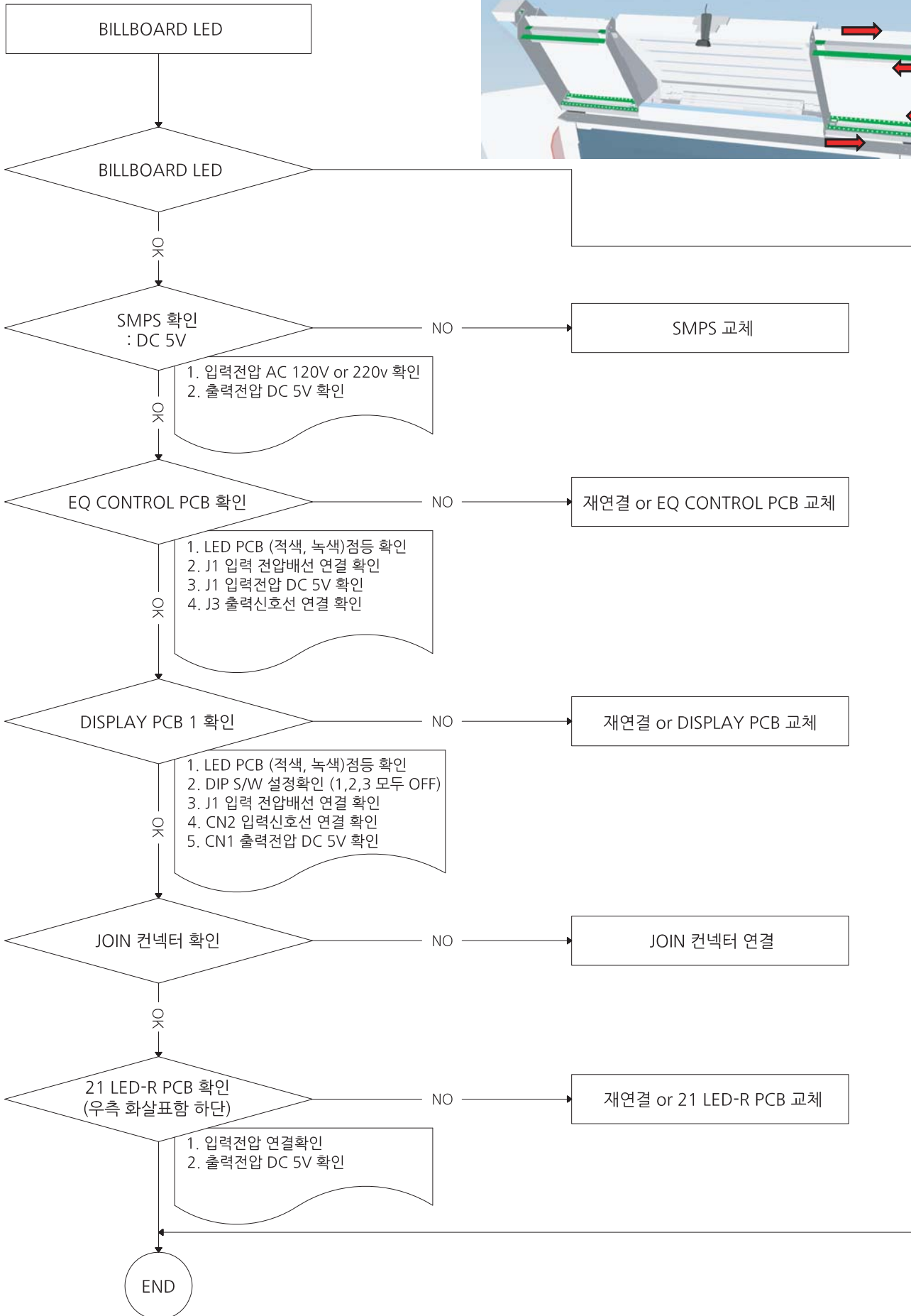
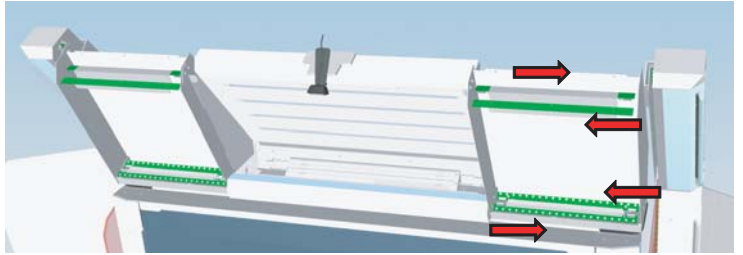


### \* MIDDLE LED PCB ERROR (부분)

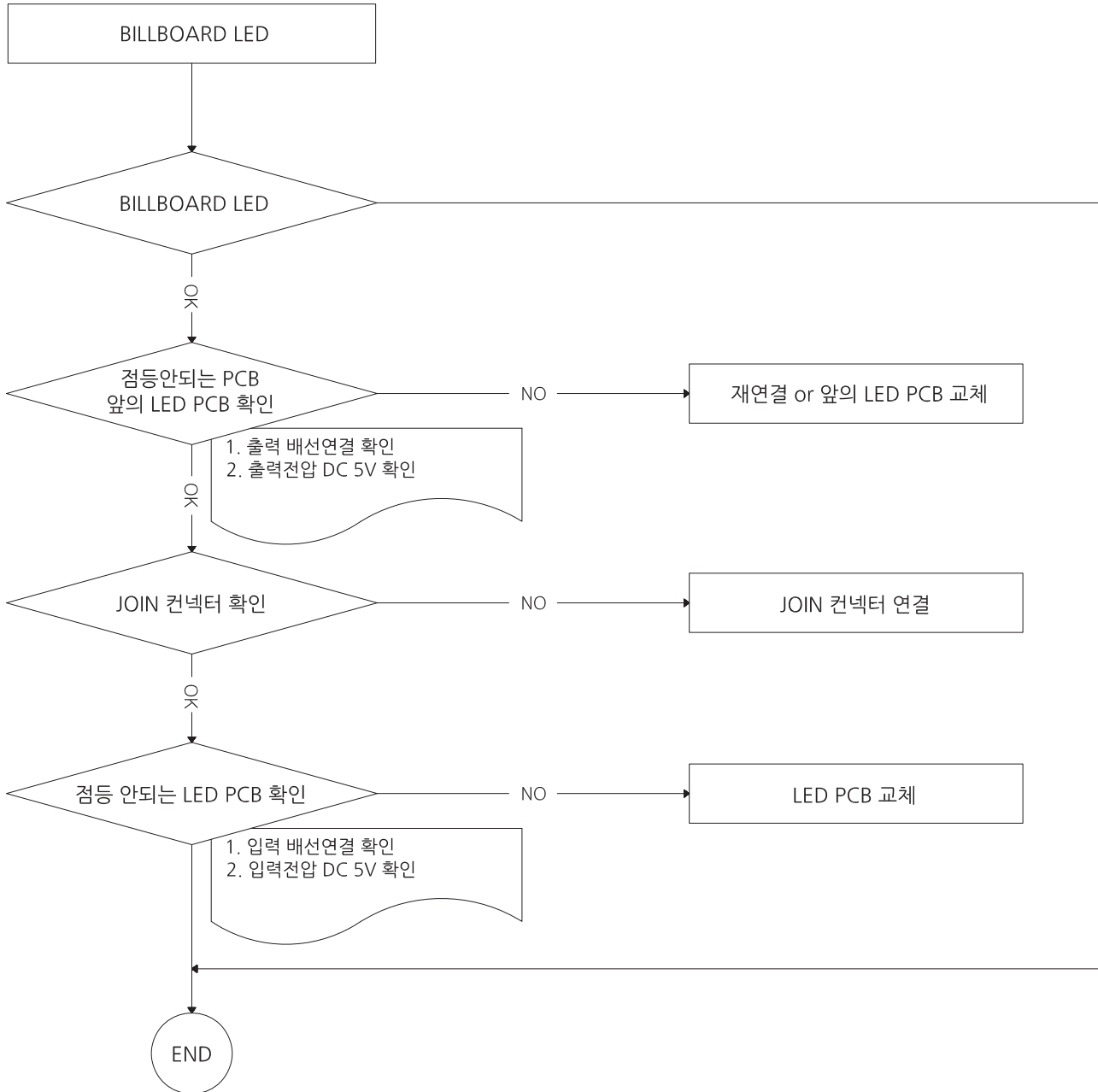


\* LED DOT 한 개만 색상이 틀리거나 점등 안되는 경우 - 해당 LED 교체 or LED PCB 교체

## - BILLBOARD LED PCB ERROR (전체)

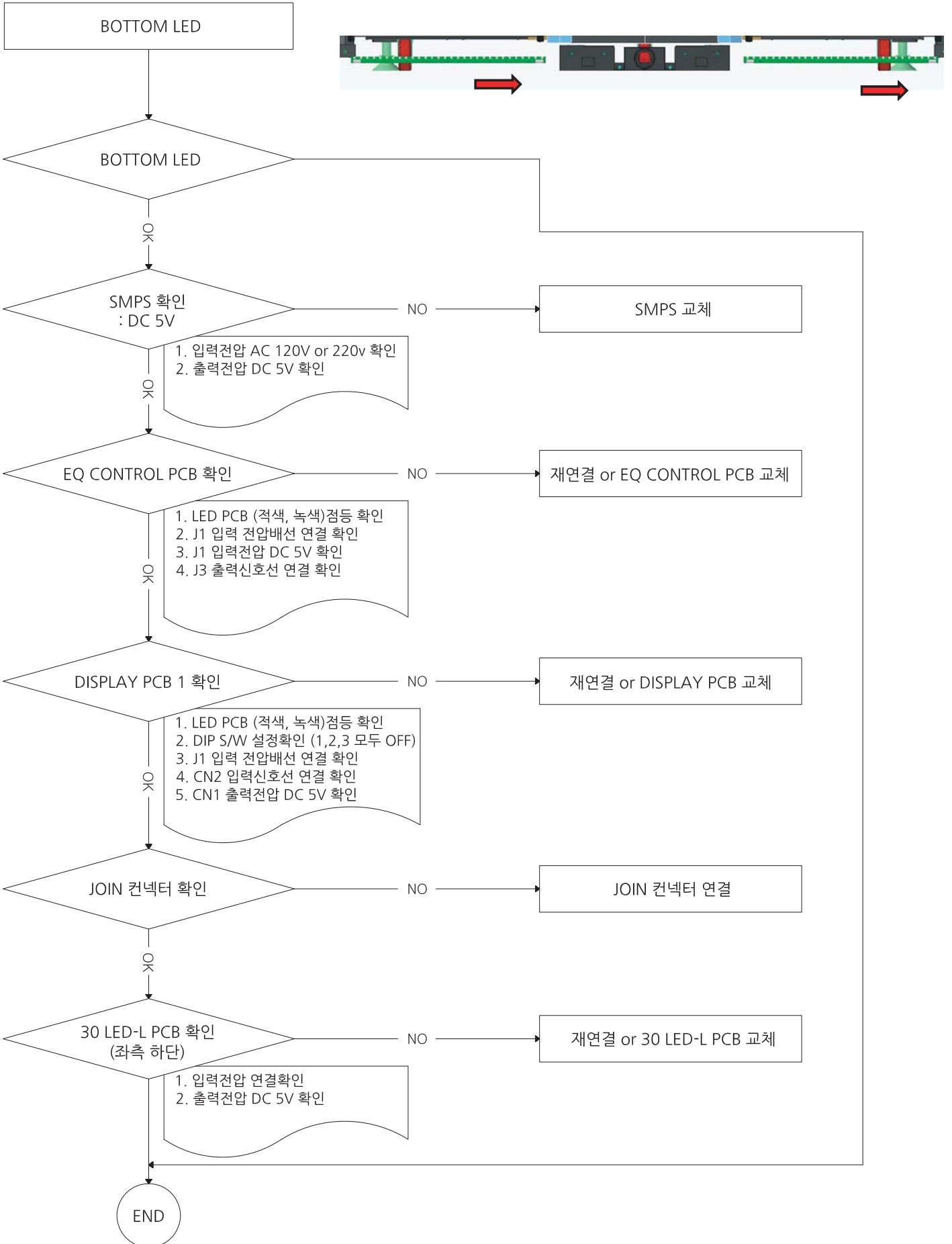


### \* BILLBOARD LED PCB ERROR (부분)

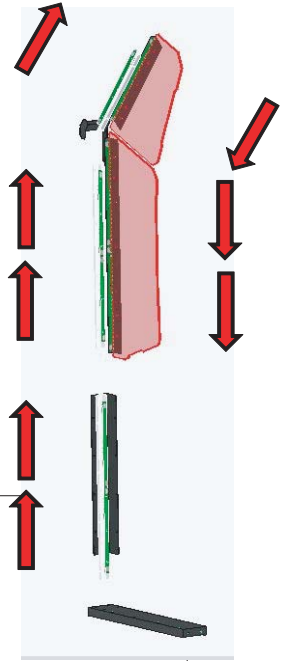
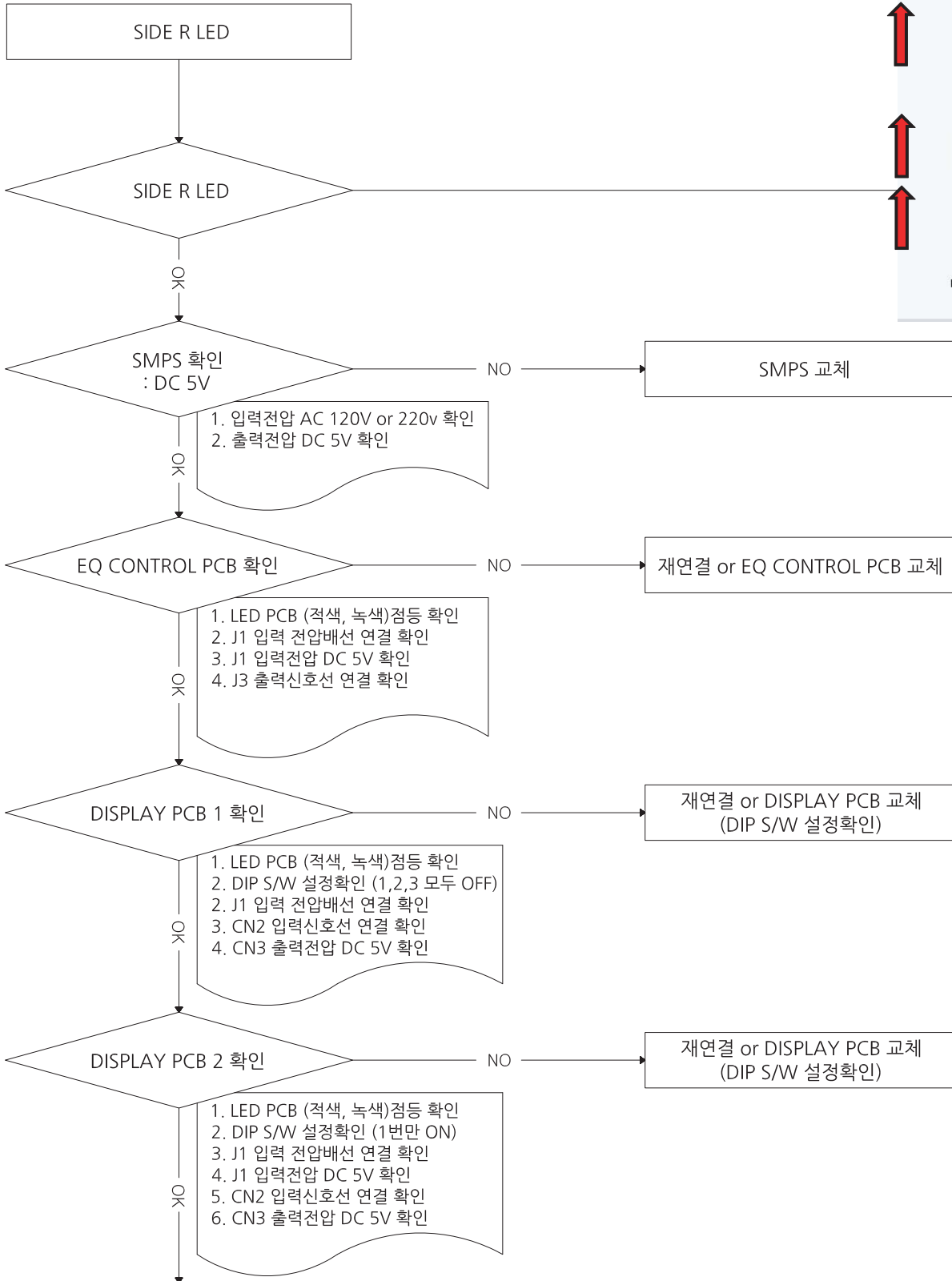


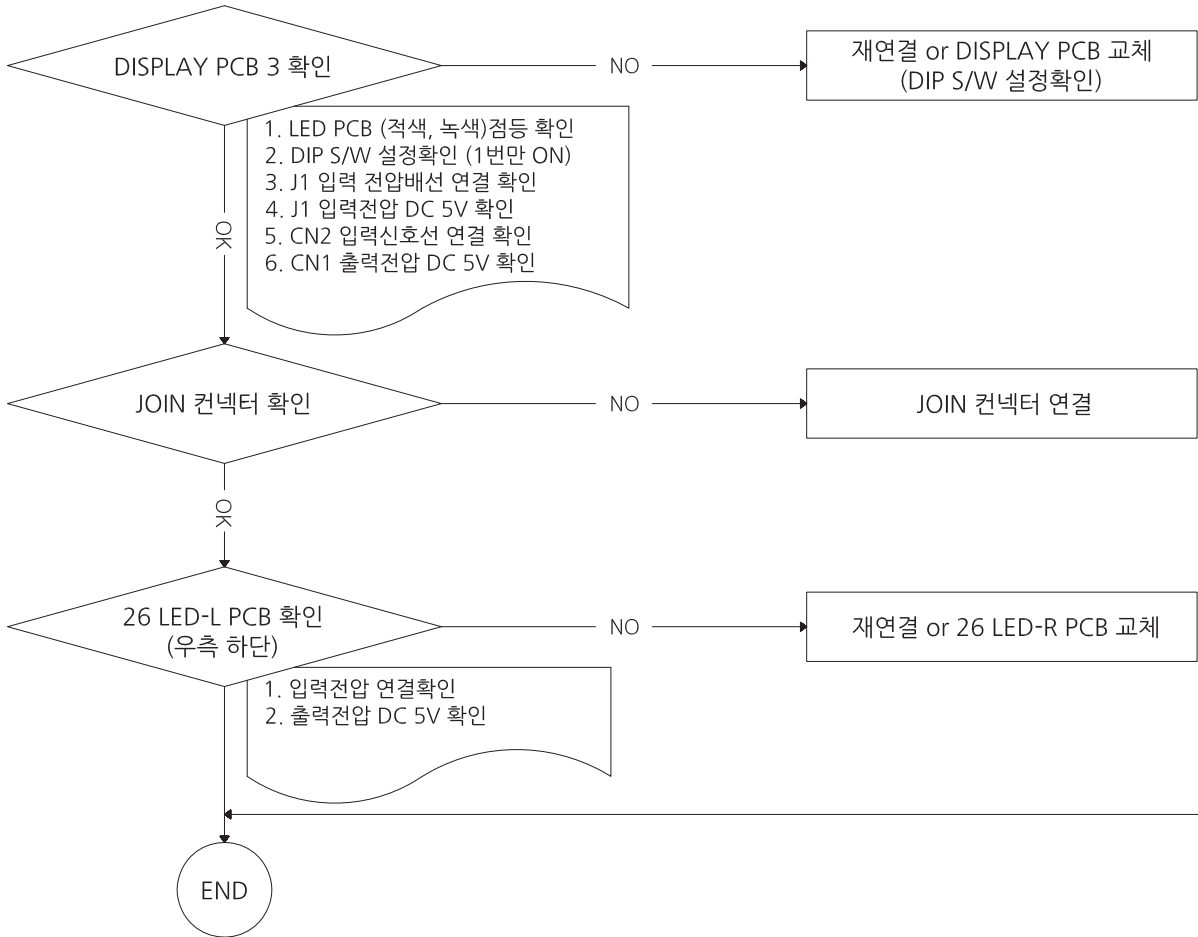
\* LED DOT 한 개만 색상이 틀리거나 점등 안되는 경우 - 해당 LED 교체 or LED PCB 교체

## - BOTTOM LED PCB ERROR (전체)

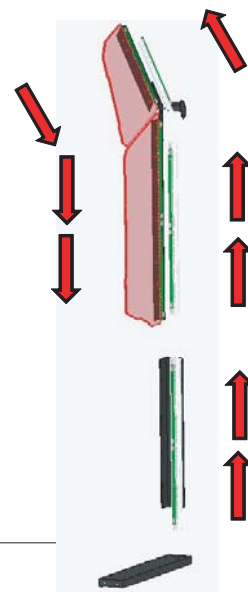
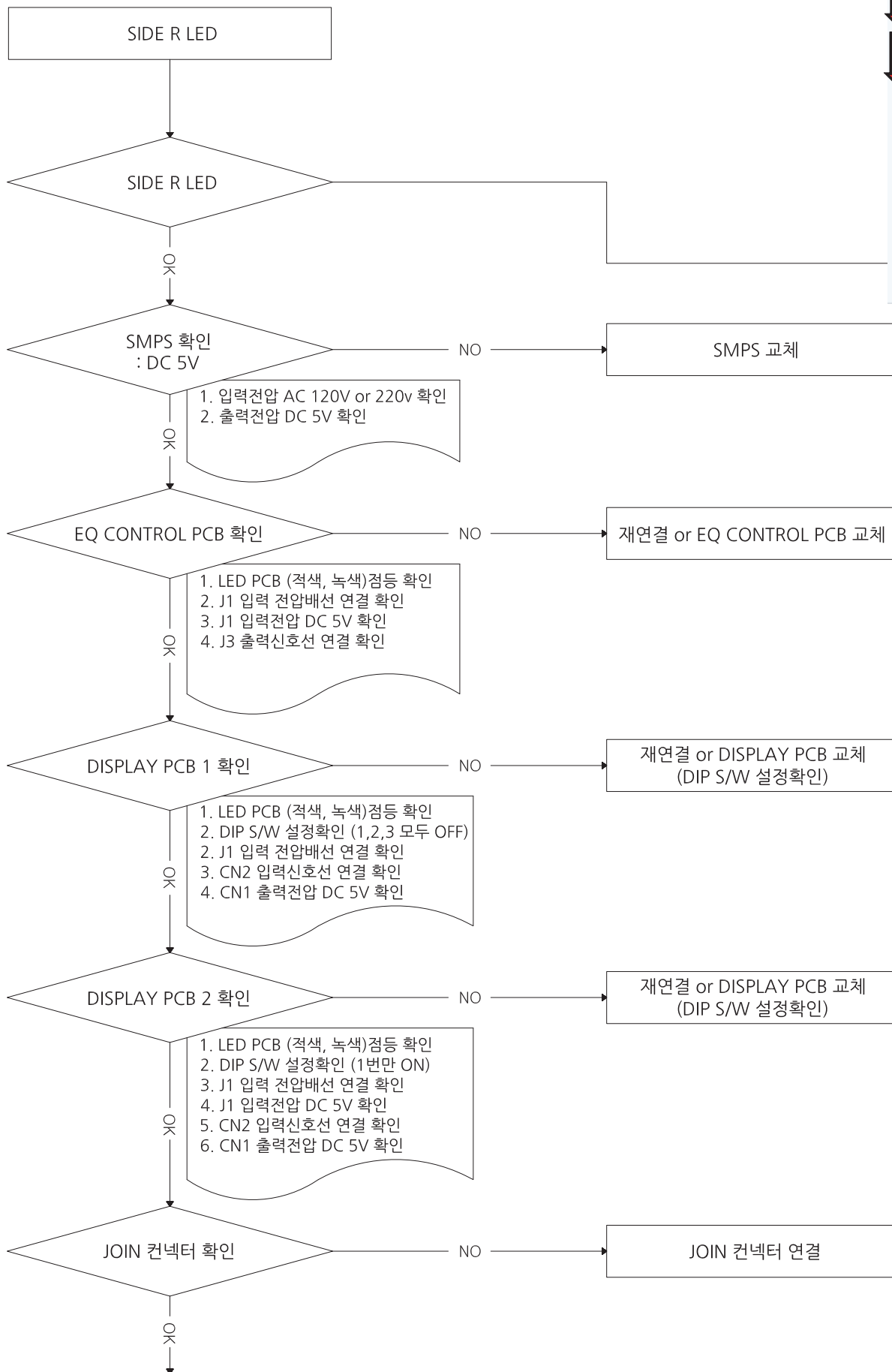


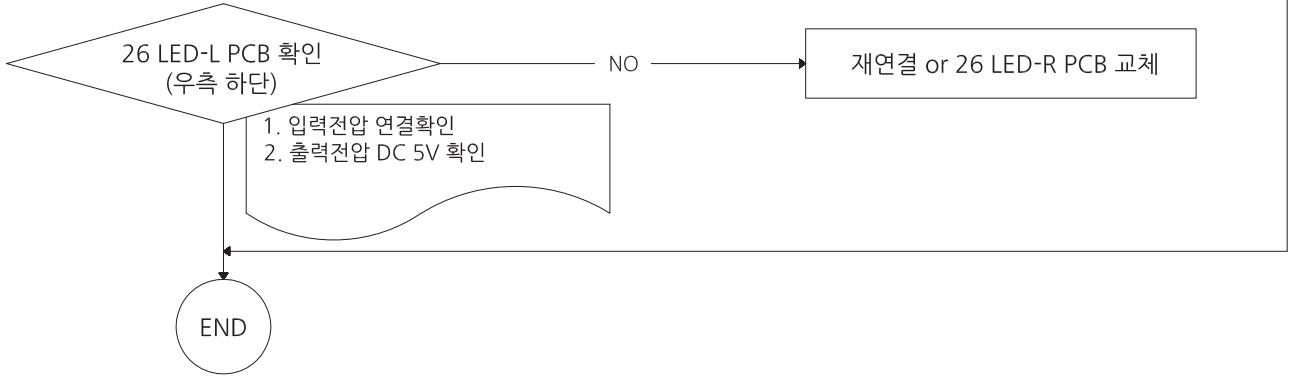
## - SIDE L LED ERROR (전체)





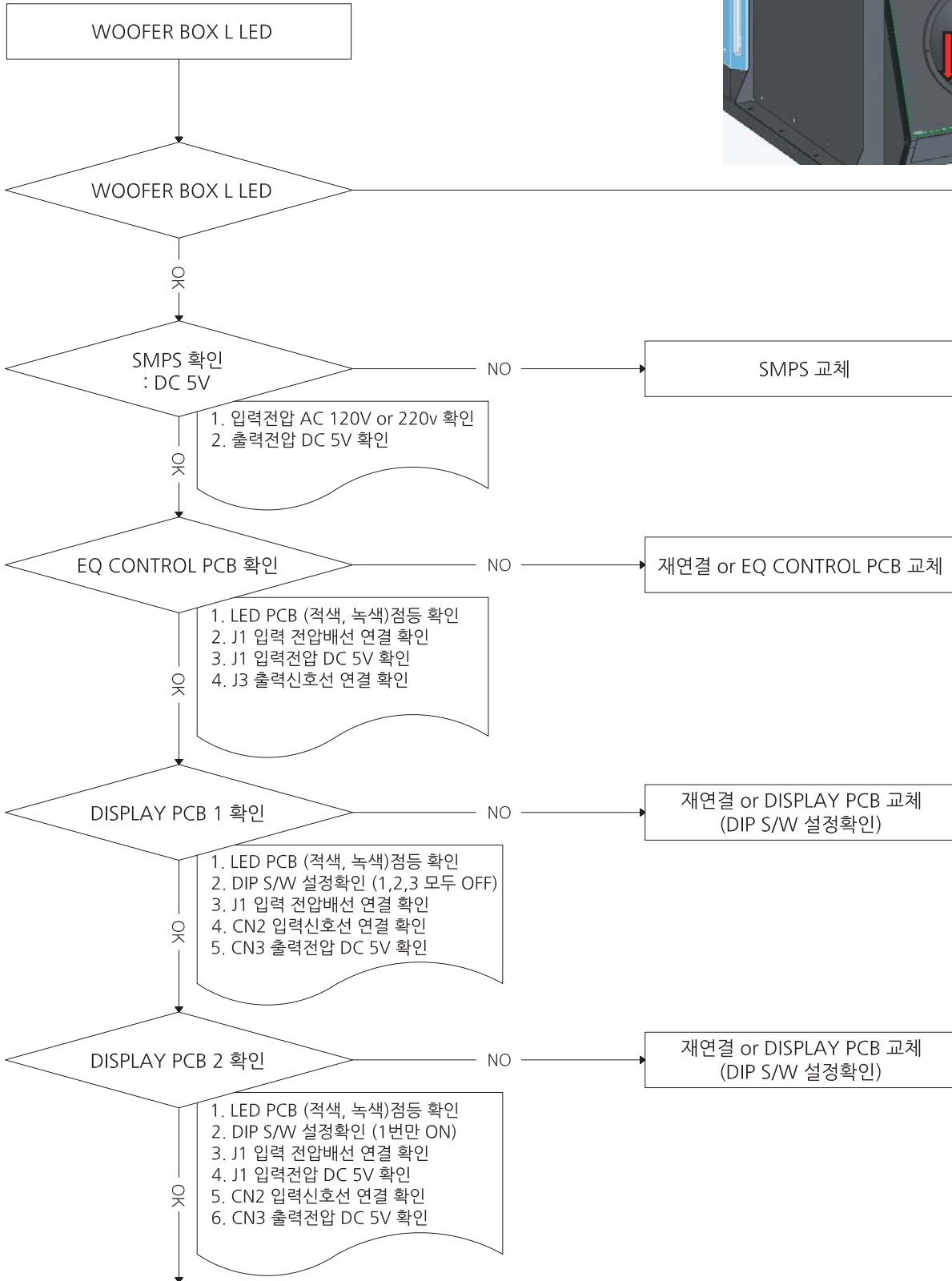
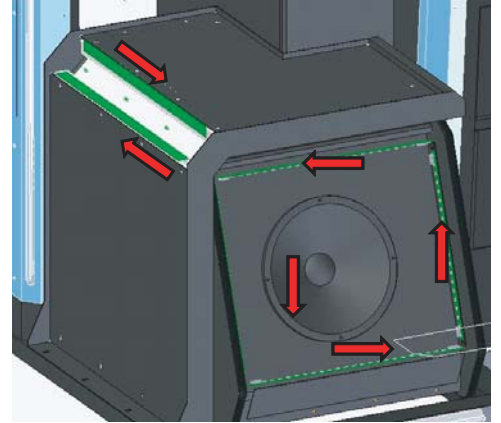
## - SIDE R LED ERROR (전체)

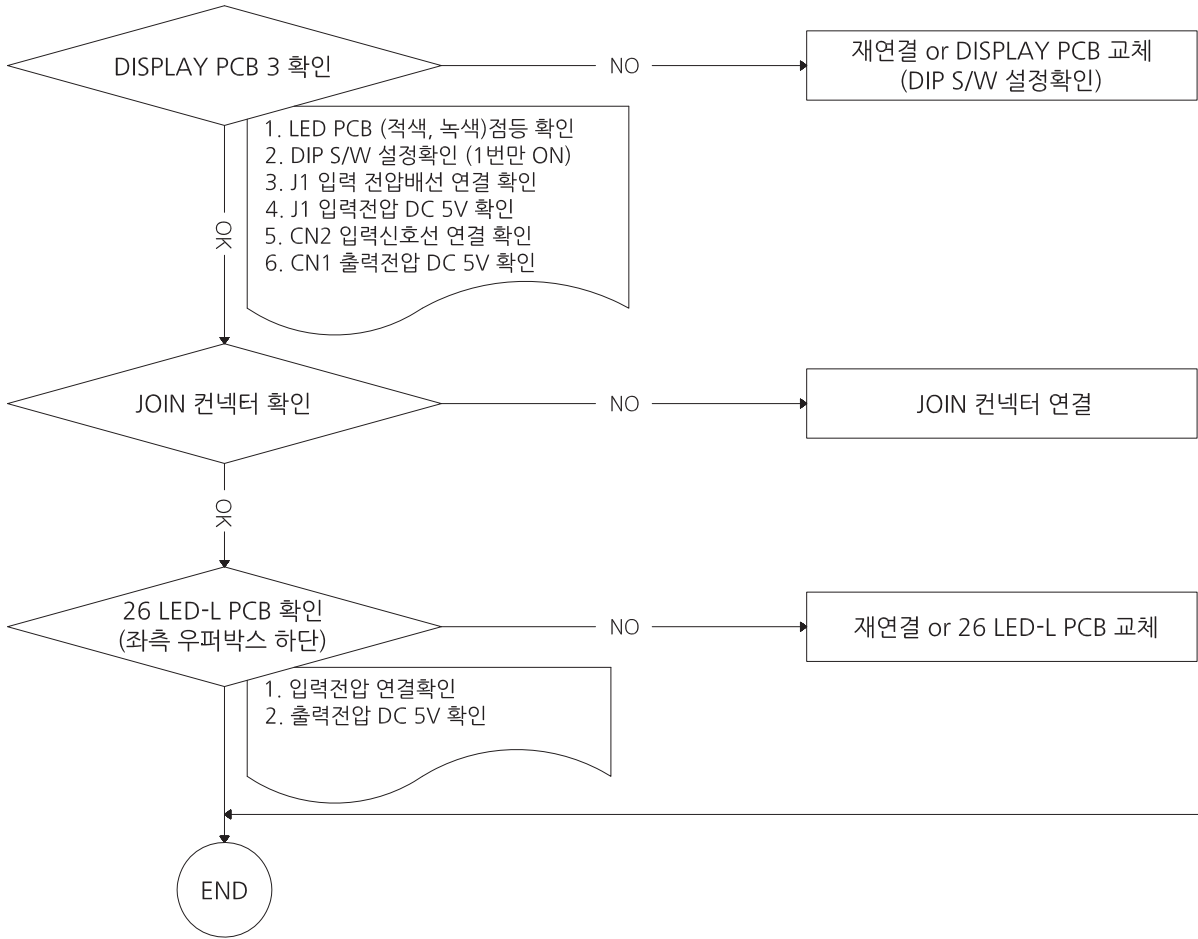




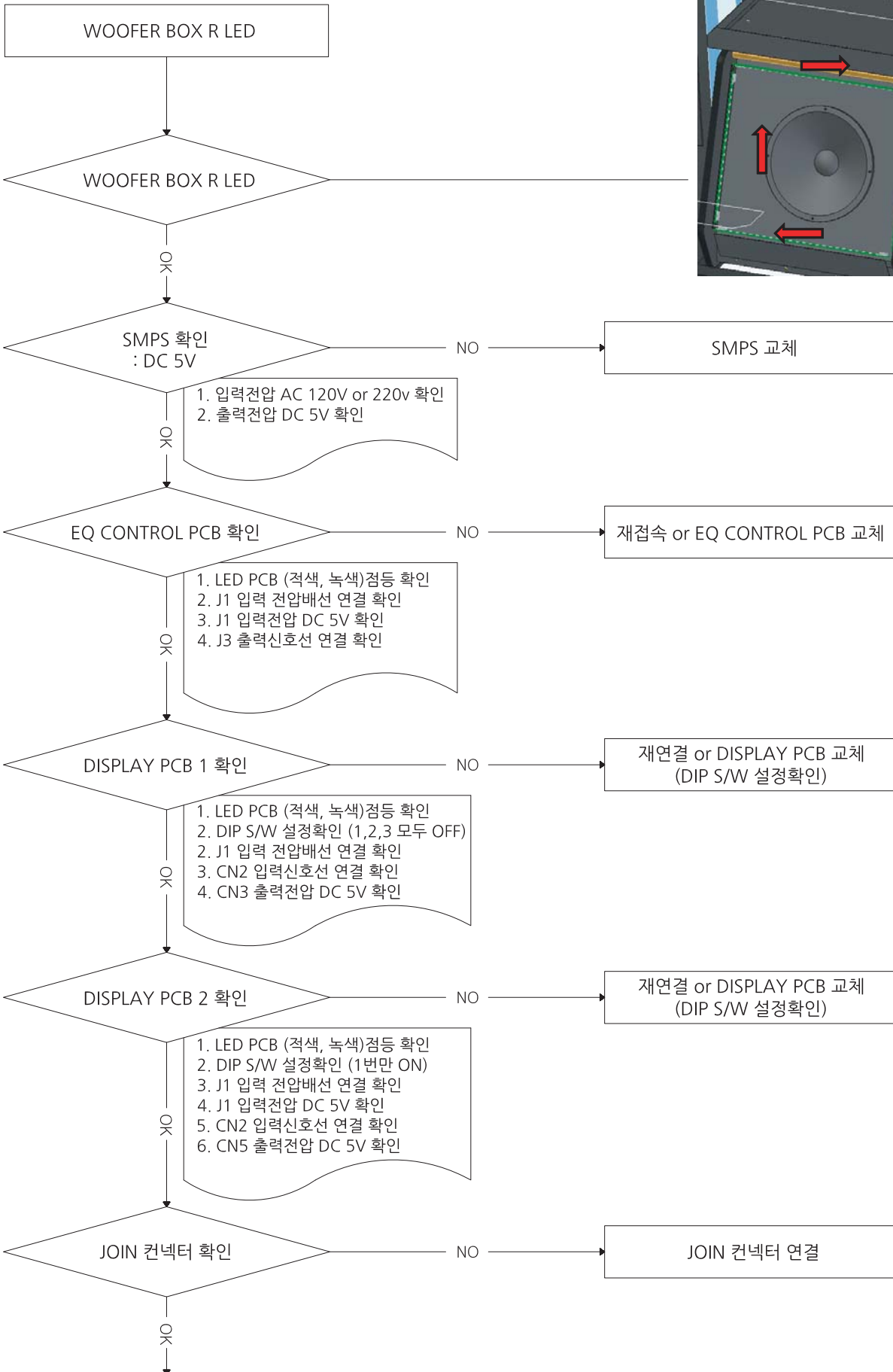
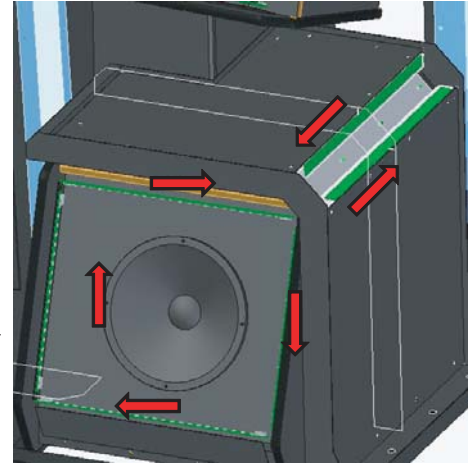


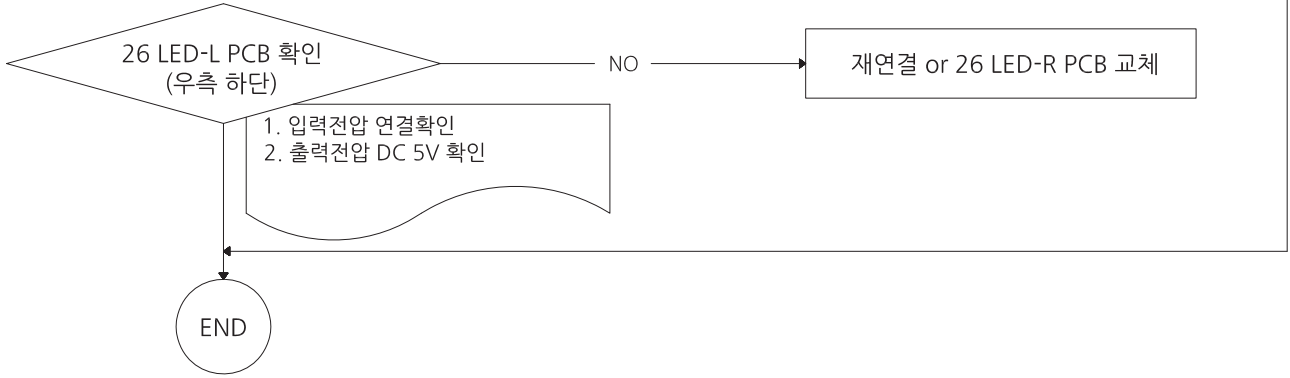
## - WOOFER BOX L LED ERROR (전체)



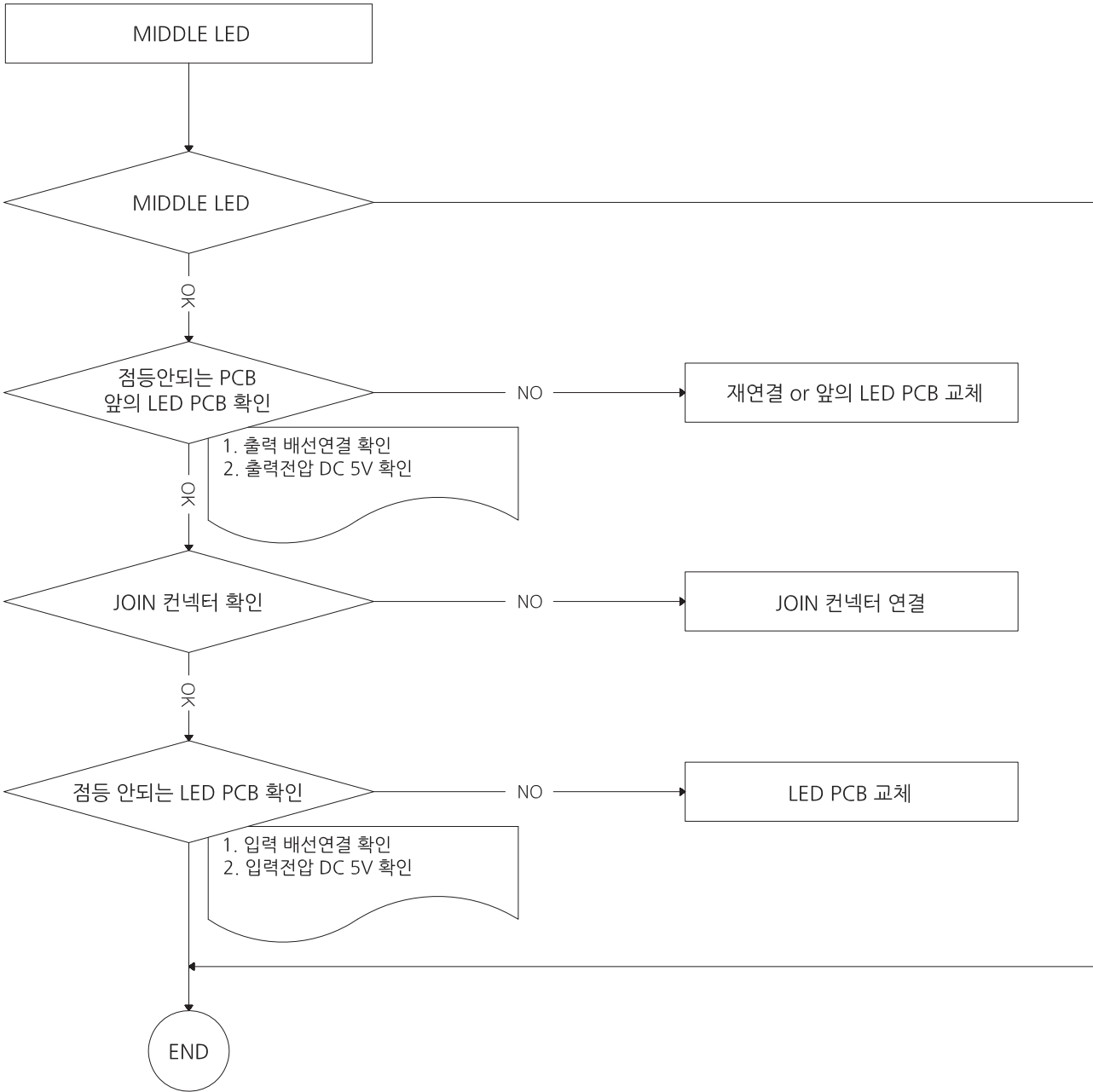


## 6-18. WOOFER BOX R LED ERROR (전체)



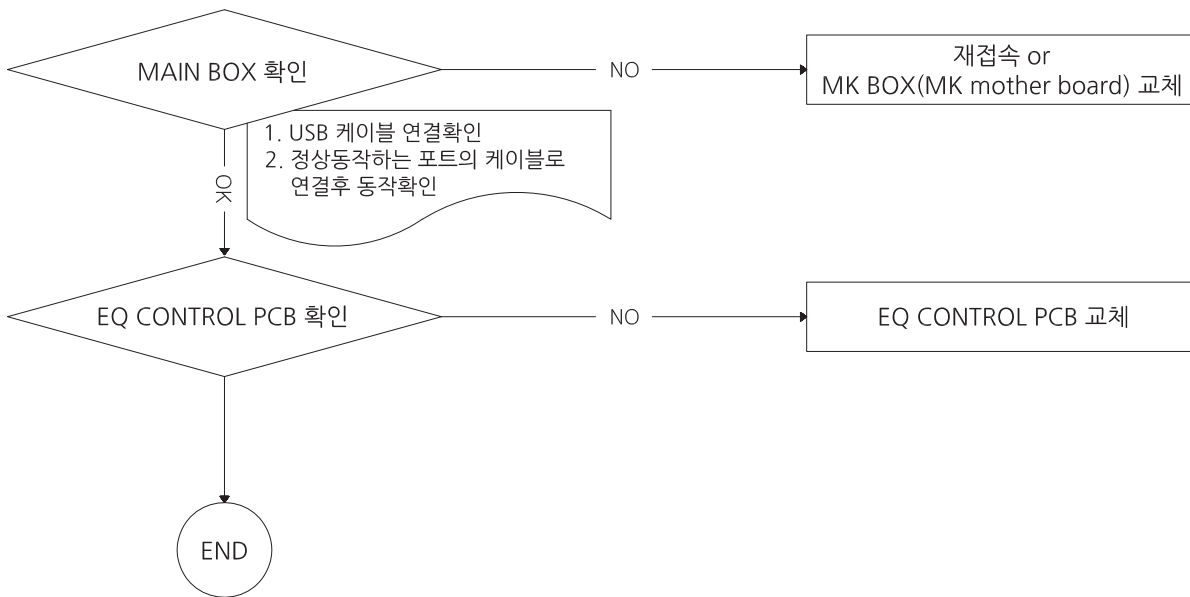


### \* 공통\_LED PCB ERROR (부분)

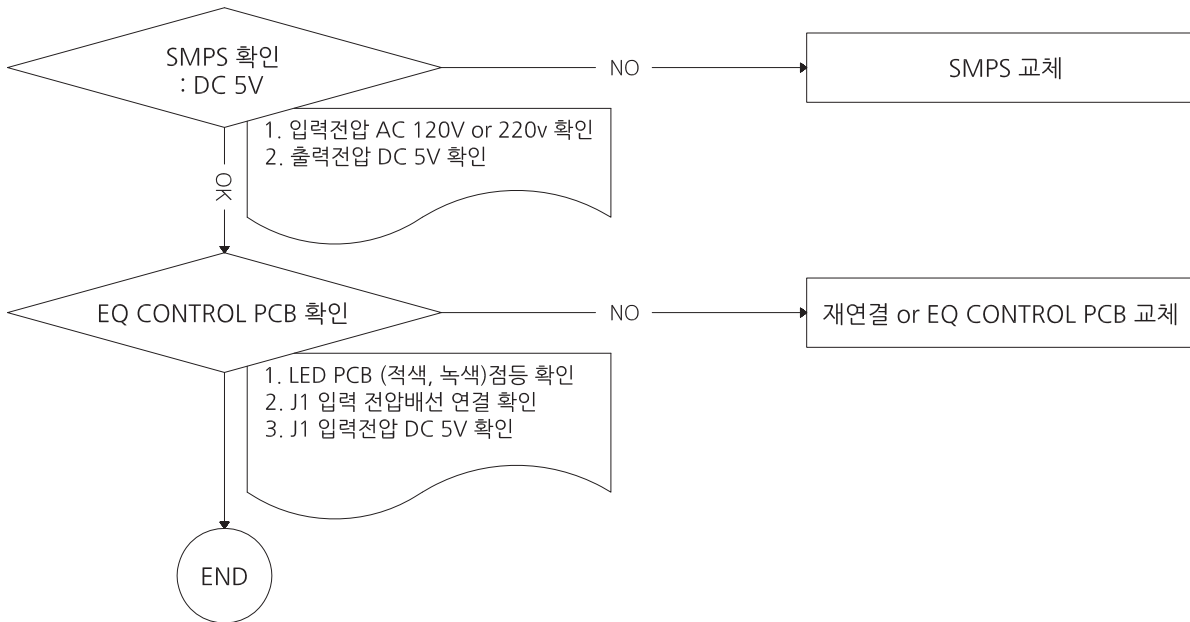


\* LED DOT 한 개만 색상이 틀리거나 점등 안되는 경우 - 해당 LED 교체 or LED PCB 교체

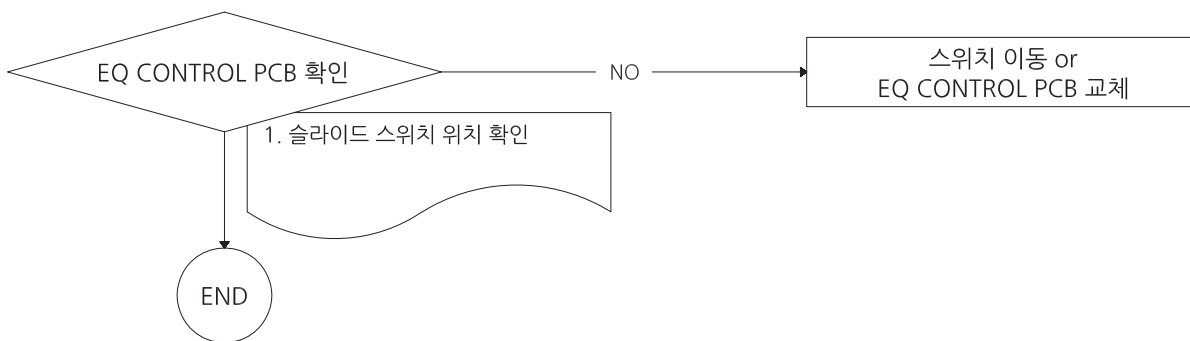
\* 색상 LED가 흰색, 파랑색, 소등으로만 점등되는 경우



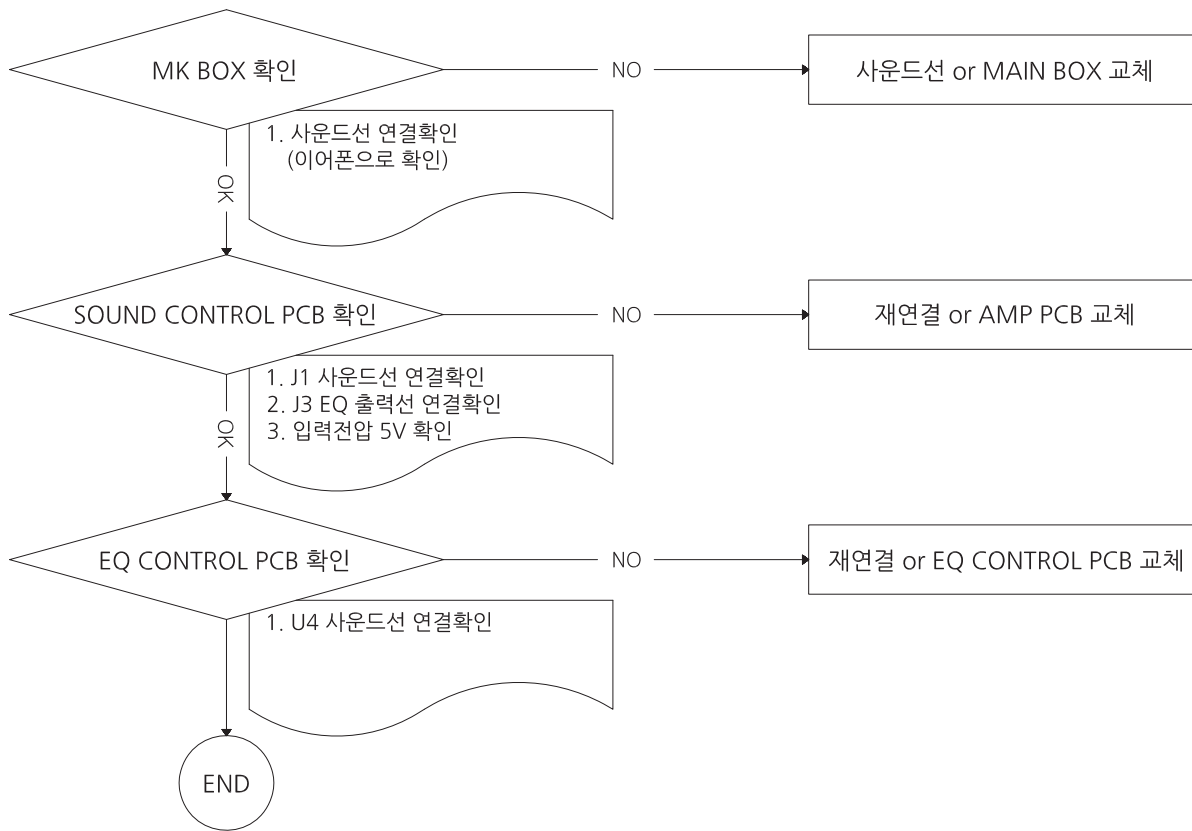
### \* 색상 LED가 모두 미점등 되는 경우



### \* 색상 LED가 빨강, 녹색, 청색, 흰색으로만 점등되는 경우



- 불빛 연출이 흰색과 청색만 가끔 나올 때 (EQ 기능 불량)





# - SOUND ERROR

