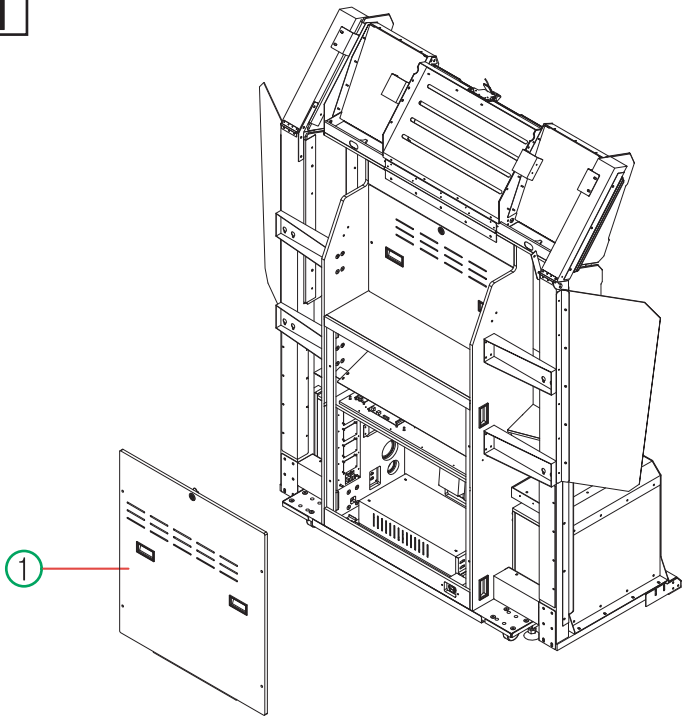


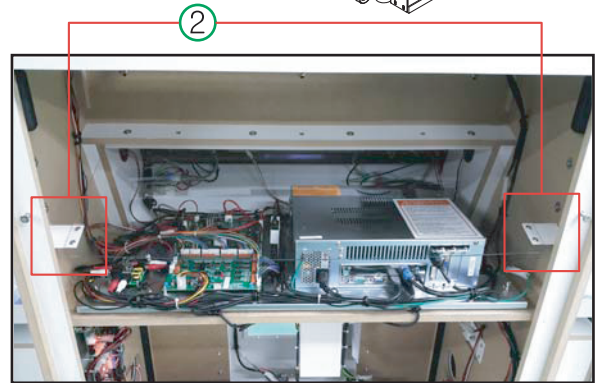
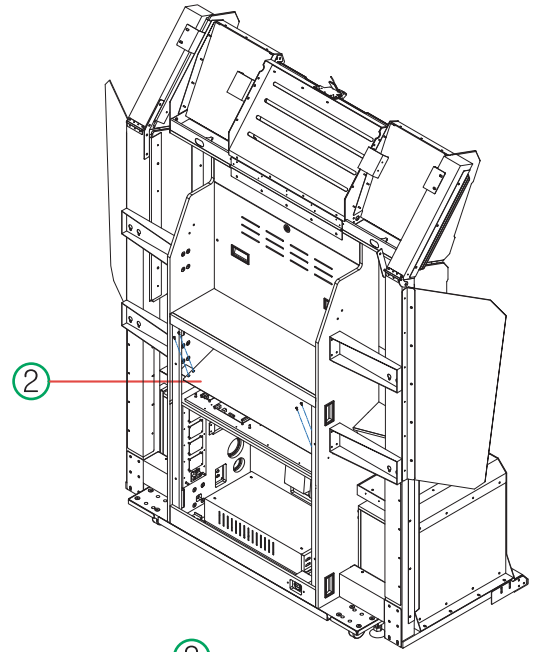
# DSP SOUND DVI PCB 교체방법

1



- AC POWER SWITCH를 OFF합니다.
- 700KEY를 이용하여 ① LOWER DOOR를 엽니다. [M6 볼트, 4개소]

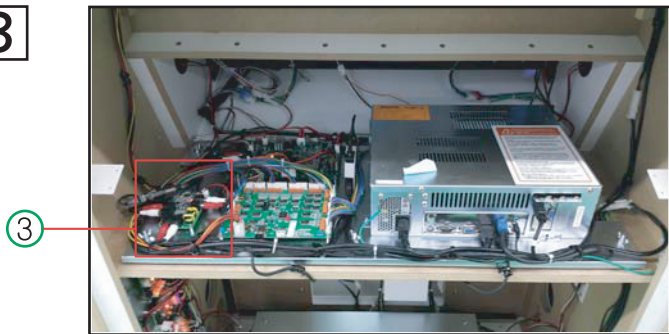
2



- ② PC BASE COVER를 분리합니다. [M4볼트, 4개소]

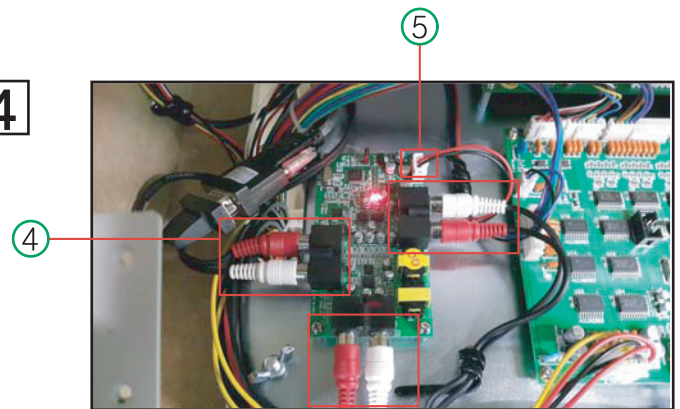
\* 이 때 사용하는 드라이버는 높이가 낮은것으로 사용하기 바랍니다.

3



- PC BASE PART 좌측에 ③ DSP SOUND DVI PCB ASS'Y가 있습니다.

4



- PC BASE COVER 앞부분을 살짝 올린상태에서, ④스피커 배선[6개], ⑤ 파워전원선을 분리합니다.

- PCB를 분리 후[M3볼트, 4개소], 신규 PCB로 교체 후 커넥터를 재연결 합니다.

\* 이 후, 분해 역순으로 재조립 하시기 바랍니다.