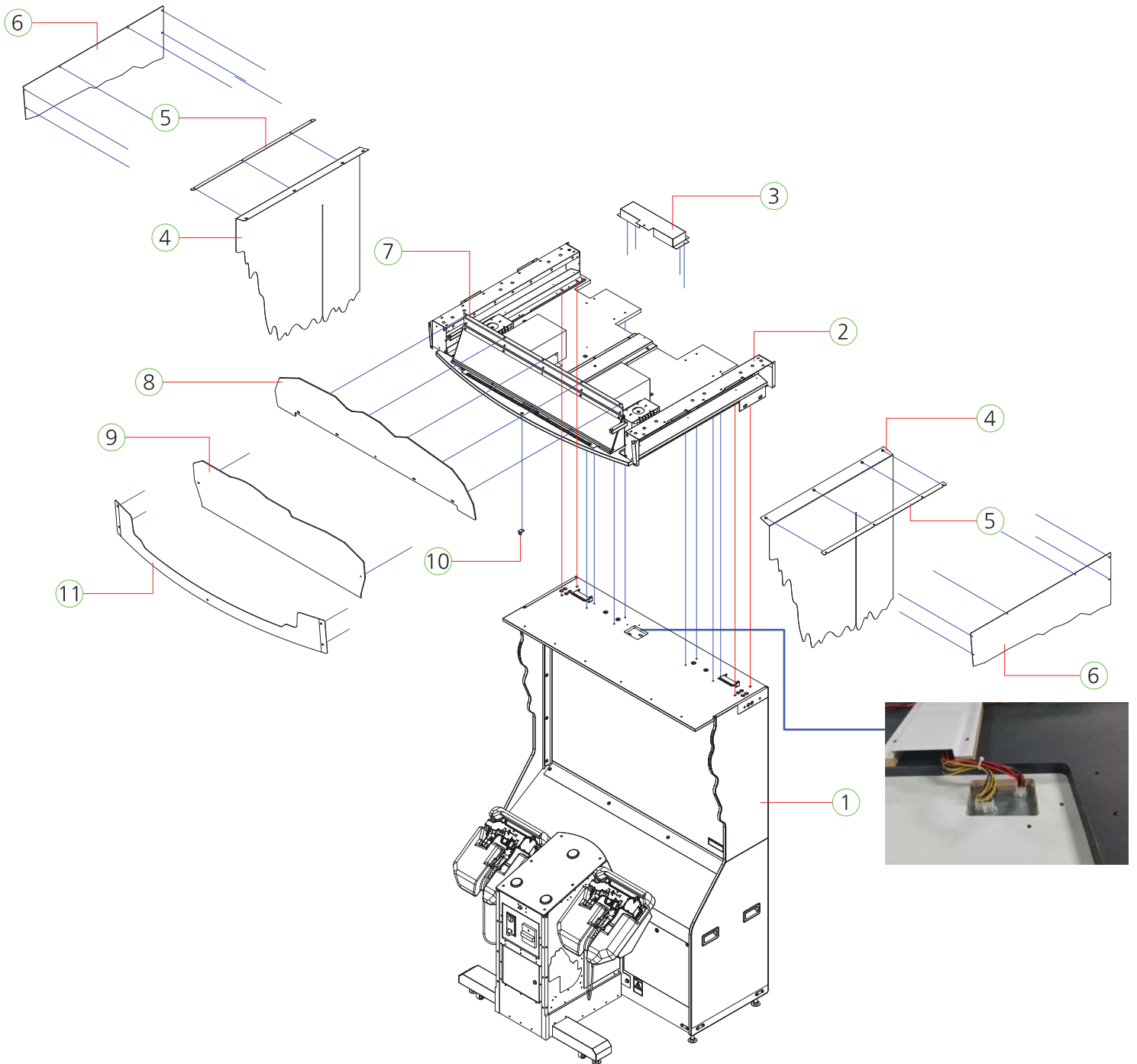


HOW TO INSTALL

* ROOF ASS'Y



- ① MAIN CABINET + ② ROOF ASS'Y를 올려 가조립을 합니다. 상단 [M6 bolts, 12pcs] + 하단 [M6 bolts, 6pcs] 이후, 측면 [M6 bolts, 4pcs] 고정한 후, 가조립된 볼트를 고정합니다.
* 컨넥터를 사진과 같이 연결합니다.
- ③ CONN LED SEAT MONITOR BKT을 고정합니다. [M4 bolts, 4pcs]
- ④ SIDE CURTAIN BLANK + ⑤ CURTAIN SASH SHORT + ⑥ SIDE BILLBOARD ACRYL을 결합합니다. [L,R] [M4 bolts, 10pcs] - ⑦ POP BKT을 결합합니다. [M4 bolts, 4pcs+Washer]
- ⑩ FRONT BILLBOARD SUB BKT을 고정합니다. [M4 bolts, 1pcs]
- 이후, BILLBOARD POP를 결합하여 ROOF ASS'Y 조립을 완료합니다.
⑧ A BILLBOARD POP BLANK + ⑨ A BILLBOARD PLATE BLANK + ⑪ BILLBOARD FRONT ACRYL [M4 bolts, 17pcs]