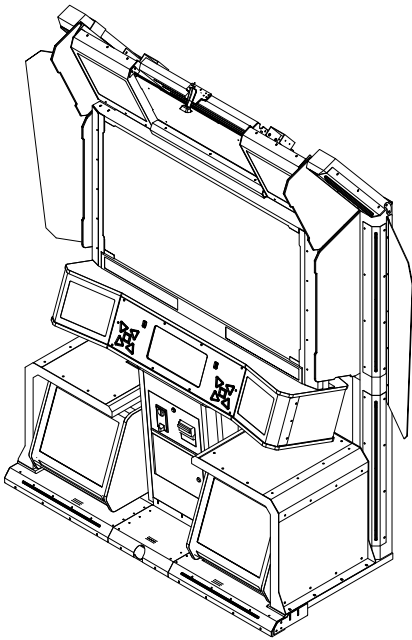
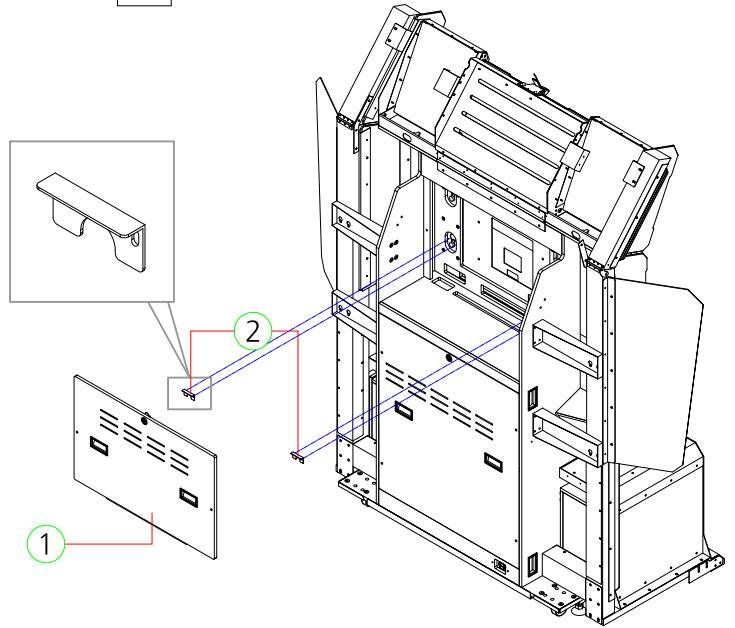


PUMP LX 모니터 교체하는 방법

1

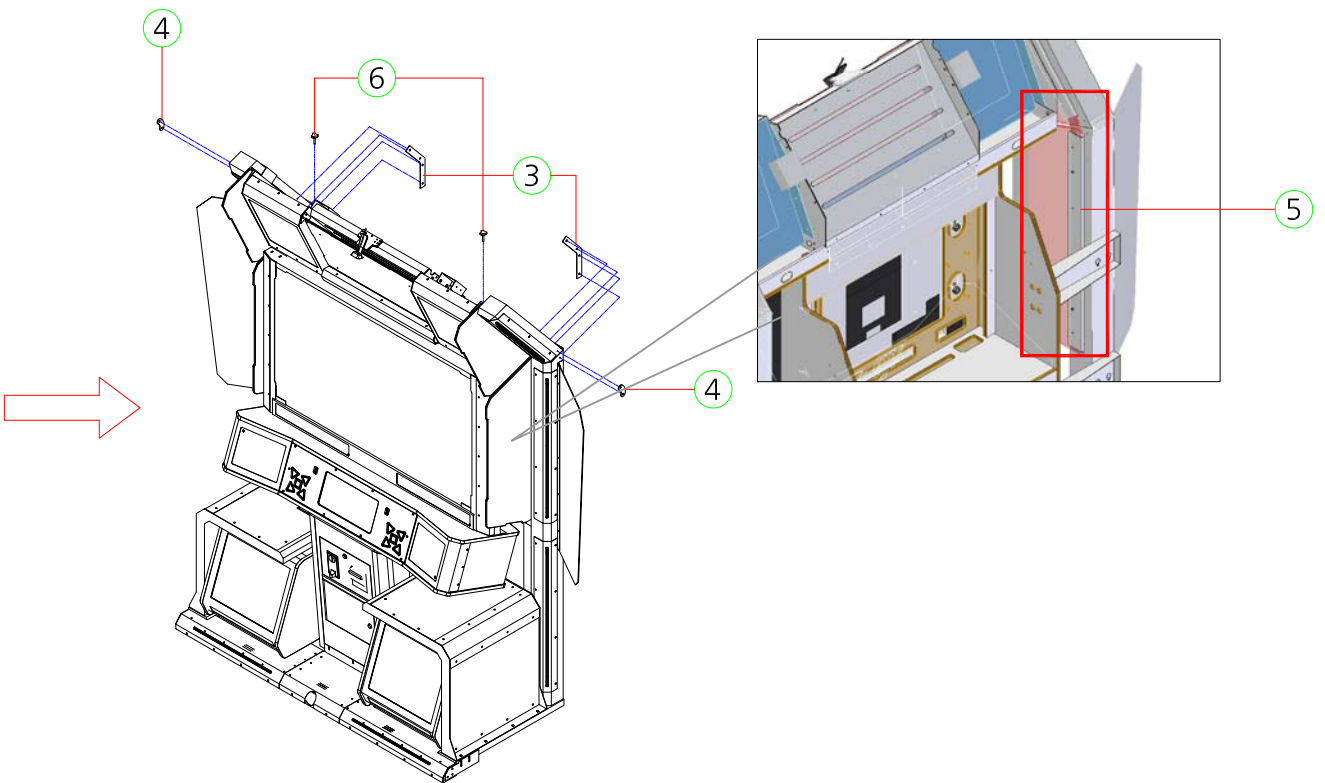


2



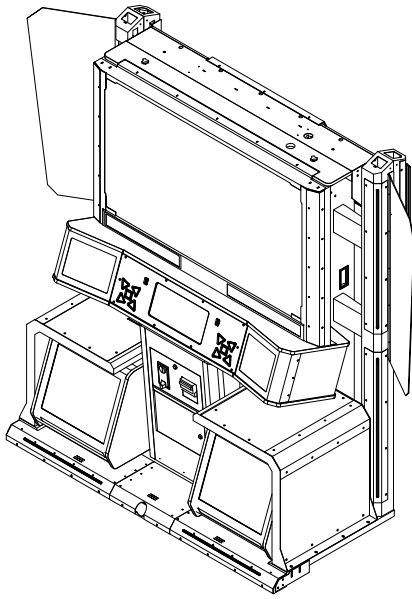
- MAIN CABINET 후면 ① UPPER DOOR를 7001키를 사용하여 도어를 엽니다.
- ② MOUNT FIX BKT[M4볼트, 2개소]를 각각 풀어 냅니다.

3

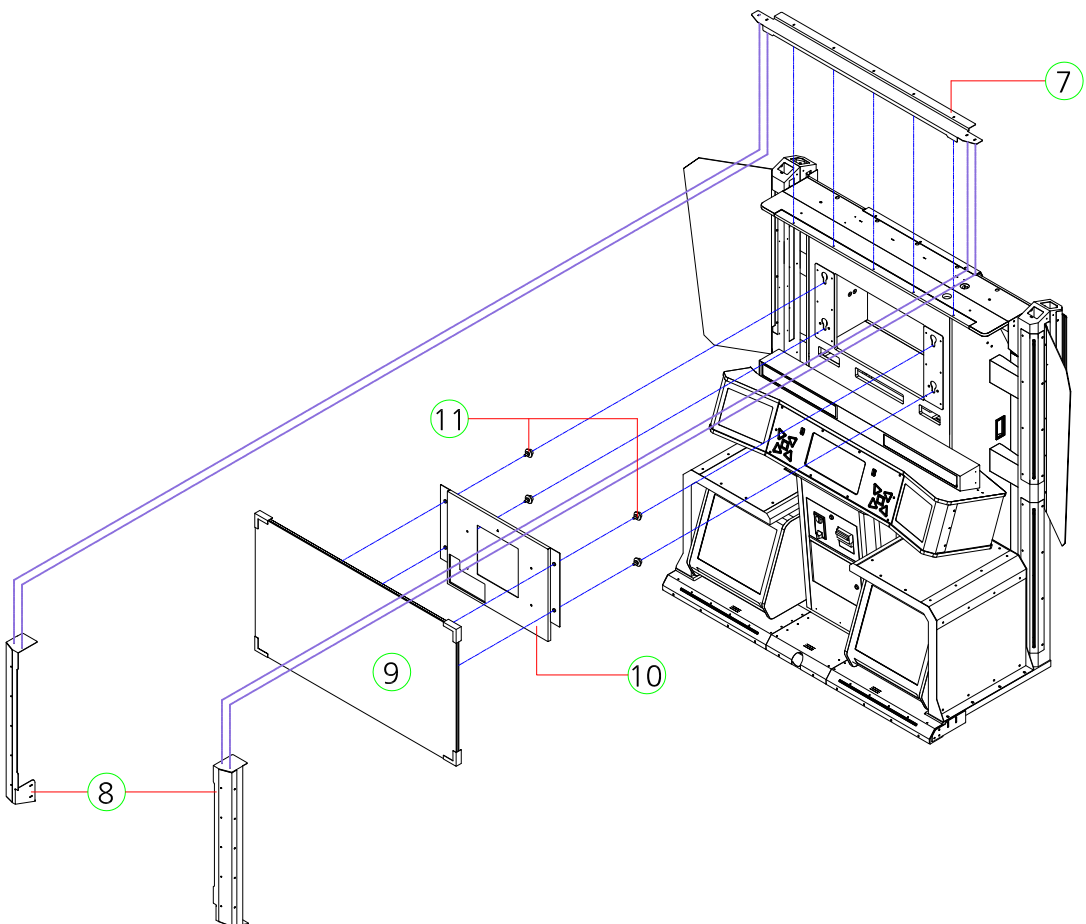


- 이후, ③ LIGHT COLUMN FOLDING LARGE BKT
④ LIGHT COLUMN FOLDING BKT을 분리합니다.
- ⑤ LIGHT COLUMN LARGE LED-L ASS'Y [L,R]을 분리합니다.
[M4볼트, 각 4개소] * 연결 컨넥터 분리
- ⑥ M6핸드볼트[2개소]를 분리하여, ④ 과 같이 빌보드를
뒤로 젖힙니다.

4



5



- 이후, ⑦ MONITOR TOP COVER BKT [M4볼트, 9개소]과 ⑧ MONITOR SIDE DECO ASS'Y [L,R]을 분리합니다. [M4볼트, 각 6개소]
- ⑨ MONITOR ASS'Y를 앞으로 들어내어 분리후, [* 연결 컨넥터 분리] MONITOR를 교체합니다. * ⑩ MONITOR FIX BKT ⑩ WALL MOUNT BLOCK 재사용

* MONITOR 교체후, 분해 역순으로 재조립합니다.