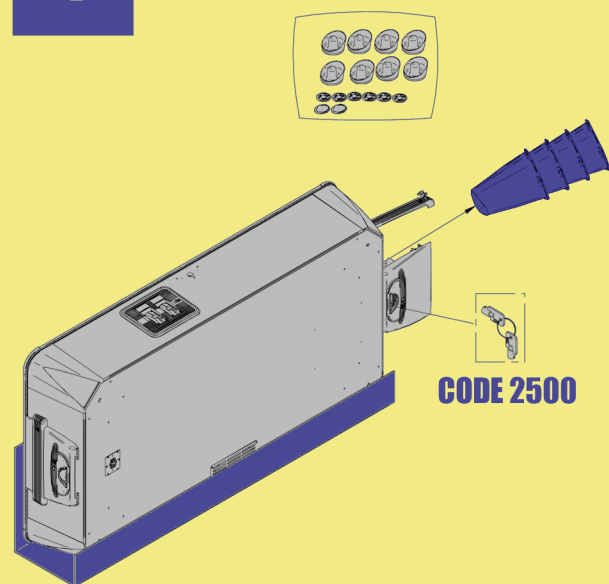


1

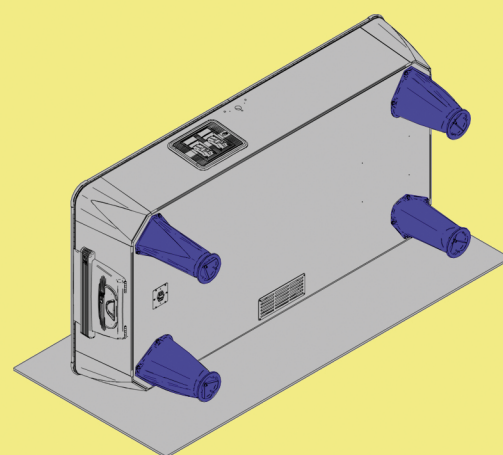


CODE 2500

COLOCANDO LA MÁQUINA SOBRE EL LATERAL LARGO CON LA PUERTA DE MONEDAS ARRIBA, RETIRAR TODOS LOS CARTONES DEL EMBALAJE SALVO EL QUE QUEDA DEBAJO PROTEGIENDO EL MUEBLE. BUSCAR LAS LLAVES EN LA BOCA DE RECOGIDA DE FICHA. CON LA LLAVE CÓDIGO 2500 ABRIR LA PUERTA DE FICHA Y EXTRAER LA BOLSA CON LAS PATAS Y OTROS ELEMENTOS DE JUEGO.

PLACE THE MACHINE ON ONE LONG SIDE WITH THE COIN DOOR UP AND REMOVE ALL THE CARDBOARD OF THE PACKAGING EXCEPT FOR THE ONE UNDER THE CABINET TO PROTECT IT ON THE FLOOR. SEARCH FOR THE KEYS IN THE PUCK EXIT HOLE. WITH THE KEY CODE 2500 OPEN THE PUCK DOOR AND PULL OUT THE BAG WITH THE LEGS AND OTHER PLAYING ELEMENTS.

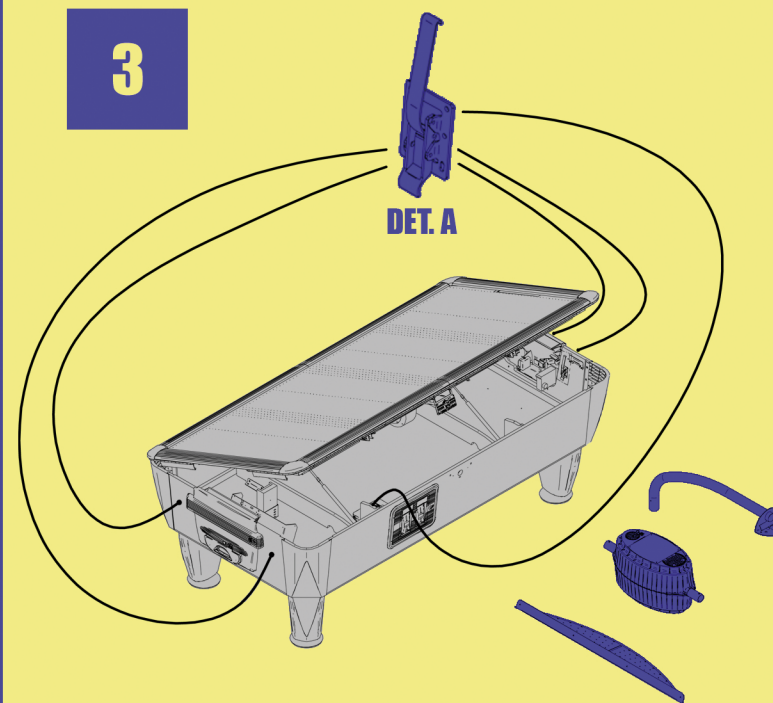
2



MONTAR LAS CUATRO PATAS CON SUS TORNILLOS CORRESPONDIENTES SOBRE EL FONDO DEL MUEBLE. VOLTEAR LA MESA, PONIÉNDOLA SOBRE SUS CUATRO PATAS.

ASSEMBLE THE FOUR LEGS AND SCREW TO THE CABINET BOTTOM. TURN OVER THE TABLE, PLACING IT ON THE FOUR LEGS.

3

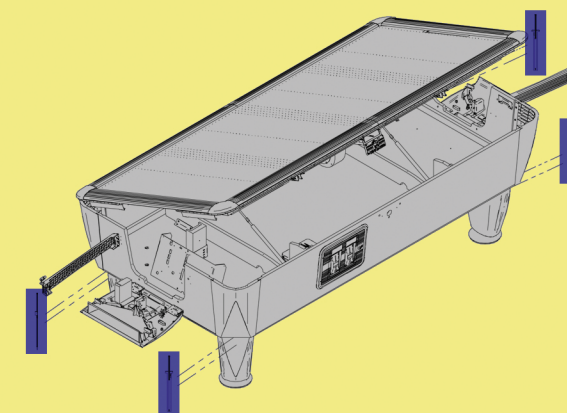


DET. A

ABRIR LOS 5 CIERRES DE SEGURIDAD (DET. A) ACCEDIENDO A ELLOS POR LAS PUERTAS DE FICHA (1 A CADA LADO) Y LA PUERTA DE MONEDAS. LEVANTAR LA PLANCHA DE JUEGO Y EXTRAER LOS COMPONENTES RESTANTES: MARCADOR, BASTONES, PROTECCIONES LATERALES, PROTECCIÓN CENTRAL Y CAJÓN DE MONEDAS (CONTIENE MANUAL, TIRAS DE LED, ETC.).

OPEN THE 5 SECURITY LOCKS (DET. A) ACCESSED THROUGH THE PUCK DOOR (1 AT EACH SIDE) AND THROUGH THE COIN DOOR. RAISE THE PLAYING SURFACE AND EXTRACT THE REMAINING COMPONENTS: SCORER, SUPPORT ARMS, SIDE AND CENTRAL PROTECTIONS AND COIN BOX (CONTAINING INSTRUCTION MANUAL, LED STRIPS, ETC.).

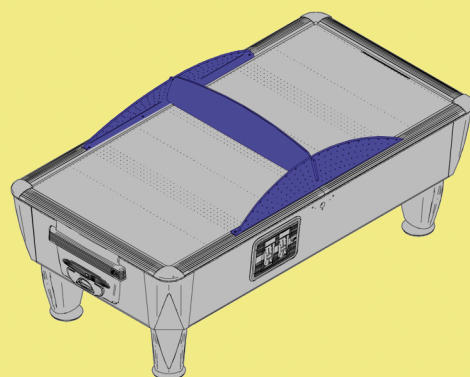
4



INSERTAR Y CONECTAR LAS 4 TIRAS DE LEDS (UNA EN CADA PATA) QUE SE ENCONTRABAN EN EL CAJÓN DE MONEDAS. BAJAR LA PLANCHA DE JUEGO Y ASEGURAR EL MUEBLE CON LOS 5 CIERRES DE SEGURIDAD. CERRAR TODAS LAS PUERTAS.

INSERT AND CONNECT THE 4 LED STRIPS (ONE IN EACH LEG) THAT WERE IN THE COIN BOX. CLOSE THE PLAYING SURFACE AND SECURE THE CABINET WITH THE 5 SECURITY LOCKS. CLOSE ALL THE DOORS.

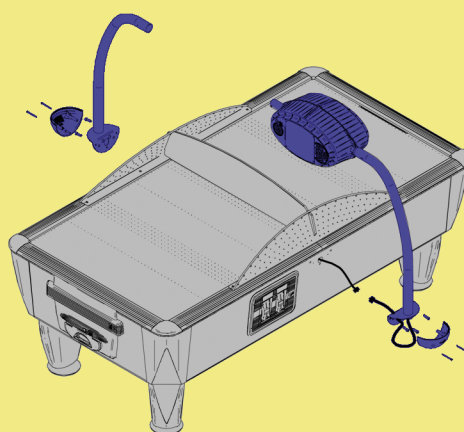
5



RETIRAR LOS FILMS DE PROTECCIÓN DE LA SUPERFICIE DE JUEGO Y LA PROTECCIÓN CENTRAL. MONTAR EL CONJUNTO, ATORNILLANDO LAS PROTECCIONES LATERALES AL MARCO Y SUJETANDO LA PROTECCIÓN CENTRAL ENTRE ELLAS.

REMOVE THE PROTECTION FILM FROM THE PLAYING SURFACE AND THE CENTRAL PROTECTION. MOUNT THE SCORER ASSEMBLY, SCREWING THE SIDE PROTECTIONS TO THE FRAME AND HOLDING THE CENTRAL PROTECTION BETWEEN THEM.

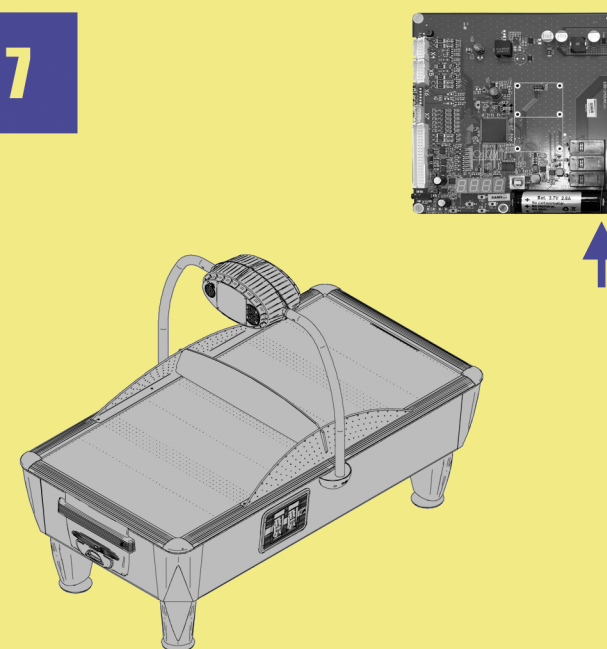
6



MONTAR EL MARCADOR CON UNO DE LOS BASTONES, PASANDO EL CABLE POR EL TUBO Y LUEGO DENTRO DEL MUEBLE (LADO DE LA PUERTA DE MONEDAS) POR EL AGUJERO, CONECTÁNDOLO. MONTAR EL OTRO BASTÓN, Y ATORNILLAR EL CONJUNTO AL MUEBLE. DESPUÉS MONTAR LOS EMBELLECEDORES A LOS DOS LADOS DEL MUEBLE.

ASSEMBLE THE SCORER AND ONE OF THE SUPPORT ARMS, PASSING THE CABLE THROUGH THE TUBE AND INSIDE THE CABINET (COIN DOOR SIDE) THROUGH THE HOLE. THEN CONNECT IT. FIX ON THE OTHER SUPPORT ARM, AND SCREW THE COMPLETE SCORER ASSEMBLY TO THE CABINET. THEN MOUNT THE TRIMS ON BOTH SIDES OF THE CABINET.

7



SU AIR HOCKEY ESTÁ MONTADO Y PREPARADO PARA JUGAR: CONÉCTELO SIEMPRE A UNA RED CON TOMA DE TIERRA.

NO OLVIDE RETIRAR LOS PAPELES QUE BLOQUEAN LA BATERÍA DE LA PLACA ELECTRÓNICA ANTES DE ENCENDER LA MÁQUINA.

YOUR AIR HOCKEY IS ASSEMBLED AND READY FOR PLAYING: CONNECT IT TO A NETWORK WITH EARTH WIRE.

DON'T FORGET TO REMOVE THE PAPER SLIP BLOCKING OFF THE PCB BATTERY BEFORE SWITCHING THE MACHINE ON.

CARACTERÍSTICAS

ALIMENTACIÓN: 230 V
 FRECUENCIA: 50 Hz
 CONSUMO: 328 VA
 POTENCIA DEL COMPRESOR: 132 VA
 BATERÍAS DE LA CPU: LITIO ION DE 3.7 V, TAMAÑO 18650
 CON CIRCUITO DE PROTECCIÓN INTEGRADO

CHARACTERISTICS

POWER SUPPLY: 230 V
 FREQUENCY: 50 Hz
 CONSUMPTION: 328 VA
 COMPRESSOR POWER: 132 VA
 PCB BATTERIES: 3.7 V LITHIUM ION, SIZE 18650
 WITH INTEGRATED PROTECTION CIRCUIT

CE EN 60335-1
 EN 60335-2-82

SAM
 BILLIARDS & LEISURE

BILLARES SAM

POL. IND. LOS LLANOS - 01230 NANCLARES DE OCA - SPAIN
 www.billaressam.com sales@billaressam.com
 tel: + 34 945 361 800