

SERVICE MANUAL



Ver 1.0

ISSUE DATE: July. 16, 2019



- ▶ Please read the manual carefully and keep it in mind before using this machine.
- ▶ Put this manual within touch of your reference in anytime.

PRECAUTIONS FOR USE

The following safety precautions are given throughout this manual. They must be strictly followed to protect those who install, use or maintain this product as well as to protect players, visitors and property.

For safety reasons.

- The following suggestions should be adhered to:



Disregarding could result in serious injury.



Disregarding could result in injury or product damage.

- The following graphic suggestions describe the types of precautions to be followed.



Indicates a care should be taken.



Forbidden.



Indicates a matter which must be performed.

- **Precautions to be followed:**

Certain procedures require a qualified in-shop maintenance person or industry specialist. For such instructions, a qualified person must take care of the jobs.

- Otherwise an electric shock, machine trouble, or a serious accident may result.
- Replacing the machine parts, inspecting and maintaining the machines, and troubleshooting must be assigned only to a qualified in-shop maintenance person or industry specialist. This booklet gives instructions that hazardous jobs in particular must be handled by an industry specialist. Qualified in-shop maintenance person and industry specialist are defined as follows.

Qualified in-shop maintenance person

- A service staff shall have experience in operations of game machines. The staff shall be responsible for assembly, installation, inspection and maintenance of the machine.

Industry specialist

- An industry specialist must be engaged in designing, manufacturing, inspecting and servicing amusement machines. He or she must have an education in electrical, electronic and mechanical engineering, and routinely maintain and repair amusement machines.

PRECAUTIONS FOR USE

WARNING

Be sure to consult an industry specialist when setting up, moving or transporting this product.

- This product should not be set up, moved or transported by any one other than an industry specialist.
- When installing this product, set the 4 leg levelers evenly on the floor and make sure that the product is installed stably in a horizontal position. Unstable installation may result in injury or accident.
- When installing this product, do not apply undue force on movable parts. Otherwise, injury and accident may result, or the product may be damaged.

The machine for indoor usage only does not install outside.



Do not set the game machine up near emergency exits.



Protect the game machine from:

- Rain or moisture.
- Direct sunlight.
- Direct heat from air-conditioning and heating equipment, etc..
- Hazardous flammable substances.
- Otherwise an accident or malfunction may result.



Do not place containers holding chemicals or water on or near the game machine.



Do not place objects near the ventilating holes.



Do not bend the power cord by force or place heavy objects on it.



Never plug or unplug the power cord with wet hands.



Never unplug the game machine by pulling the power cord.



CAUTION

Be sure to use indoor wiring within the specified voltage requirements. For extension cord, use the specified rating or more.

Be sure to use the attached power cord.

Never plug more than one cord at a time into the electrical receptacle.



Do not lay the power cord where people walk through.



Be sure to ground this product.



Do not exert excessive force when moving the machine.




For proper ventilation, keep the game machine 100mm(4") away from the walls.

Do not alter the system related dipswitch settings.

PRECAUTIONS FOR USE


WARNING

If there is any abnormality such as smoke, bad smell or abnormal noise being emitted from the machine, immediately turn OFF the main power switch and unplug the power cord from the receptacle to stop operating it. 

- Using the machine in abnormal conditions could result in fire or accidents.

In case of abnormality

1. Turn OFF the main power switch.
2. Unplug the power cord from the receptacle.
3. Contact your nearest dealer.

Do not leave the power cord plugged in improperly or covered with dust. 

- Doing so could result the power cord periodically.

CAUTION

Do not use this product anywhere other than industrial areas. 

- Using in a residential area or an area next to a residential area could affect signal reception of radios, television sets, telephones, etc..

- Do not give shock the surface of glass products.

- Please do not play this game if
 - When you do drinking;
 - When your physical condition is not normal;
 - When you are in pregnancy;
 - When you have on a pulse controller;
 - When you have recently experienced a cramp or fainting away while watching TV.

- Avoid excessive force/shock while playing/moving the game.

- While do games, pay attention to surrounding.

Do not plug or unplug the power cord with wet hands. 

In handling the power cord, follow the instructions below. 

- | | |
|---|--|
| • Do not damage the power cord. | • Do not modify the power cord. |
| • Do not bend the power cord excessively. | • Do not twist the power cord. |
| • Do not heat the power cord. | • Do not pull the power cord. |
| • Do not bind the power cord. | • Do not stand on the power cord. |
| • Do not sandwich the power cord. | • Do not drive a nail into the power cord. |

If the power cord or power plug becomes damaged, stop using the machine immediately and ask your nearest dealer to replace the parts.

- * **Electromagnetic wave may cause unexpected noise from speaker.**

PRECAUTIONS FOR USE

WARNING

Be sure to turn OFF the main power switch and unplug the power cord from the receptacle before inspecting or cleaning the machine.



When replacing parts, be sure to use parts of the correct specifications. Never use parts other than the specified ones.



Opening inside the machine shall be done by machine specialist only as high electric current is being sent inside. For game machine with monitor, a care should be taken while opening its back door. If not, a damage to the inside parts or the monitor may occur.



If the sub power switch of the service panel is turned OFF without turning OFF the main power switch of the power supply unit, some parts in the units remain live. When opening the back door, be sure to turn OFF the main power switch and unplug the power cord from the receptacle.



Strictly refrain from disassembly and repair of parts which are not indicated in this manual, as well as settings and remodeling.



To clean the game machine, wipe it with a soft cloth dampened in a neutral detergent.

- Using thinner or other organic solvent or alcohol may decompose the material.
- Electrical shock or equipment failure could be caused by water entering the inside of the machine.

CAUTION

Components in the game are sensitive to vibrations and impact. Care should be used when moving and transporting the game machine.



Be sure not to let the machine tip over.

Before moving the machine, be sure to turn OFF the main power switch, unplug the power cord from the receptacle and remove the power cord from the machine.



Before moving take the machine, off the levelers and move it on the casters.

Avoid excessive force while moving the machine.

.....

PRECAUTIONS IN HANDLING

- When setting up, inspecting, maintaining, moving or transporting this product, follow the procedures and instructions set forth in this manual and perform such work safely.
- Do not set up, handle, inspect, maintain, move or transport this product under conditions equivalent to the condition of "WARNING" or "CAUTION" specified in this manual.
- If a new owner is to have this product as a result of transfer, etc., be sure to give this manual to the new owner.

PRÉCAUTION D'EMPLOI

Les consignes de sécurité suivantes sont données dans ce manuel. Elles doivent être strictement suivies pour protéger ceux qui les installent. Utiliser ou entretenir ce produit pour la sécurité des utilisateurs, des visiteurs et des biens.

Pour des raisons de sécurité.

- **Les suggestions suivantes doivent être respectées:**

ATTENTION

Le non-respect peut entraîner des blessures graves.

PRUDENCE

Le non-respect peut entraîner des blessures ou des dommages au produit.

- **Les suggestions graphiques suivantes décrivent les types de précautions à prendre.**



Indique qu'attention est requise.



Interdit.



Indique que quelque chose doit être effectuée.

- **Les précautions à prendre :**

Certaines procédures exigent une personne de maintenance qualifiée en atelier ou un spécialiste de l'industrie. Pour ces instructions, une personne qualifiée doit prendre soin des travaux.

- Sinon, un choc électrique, un dysfonctionnement de la machine, ou un accident grave peut en résulter.
- Remplacement des pièces de machines, l'inspection et la maintenance des machines, et le dépannage doit être attribué qu'à une personne de maintenance qualifiée en atelier ou spécialiste de l'industrie. Cette brochure donne des instructions que les emplois dangereux, en particulier, doivent être traités par un spécialiste de l'industrie. La personne de maintenance qualifiée en atelier et le spécialiste de l'industrie sont définis comme suit.

La personne de maintenance qualifiée en atelier

- Un personnel de service doit avoir de l'expérience dans les opérations de machines de jeux. Le personnel est responsable pour l'assemblage, l'installation, l'inspection et l'entretien de la machine.

Le spécialiste de l'industrie

- Un spécialiste de l'industrie doit être engagé dans la conception, la fabrication, l'inspection et l'entretien des appareils d'amusement.
Il ou elle doit avoir une formation en génie électrique, électronique et mécanique, et de maintenir régulièrement et de réparer les appareils d'amusement.

PRÉCAUTION D'EMPLOI


ATTENTION

Si il y a une anomalie comme fumée, mauvaise odeur ou bruit anormal émis par la machine,  couper immédiatement l'interrupteur principal et débranchez le câble d'alimentation de la prise pour arrêter son fonctionnement.

- L'utilisation de l'appareil dans des conditions anormales peut provoquer un incendie ou un accident.

En cas d'anomalie

1. Mettez l'interrupteur principal sur ARRÊT.
2. Débranchez le câble d'alimentation de la prise.
3. Contactez votre revendeur le plus proche.

Ne pas brancher le câble d'alimentation incorrectement ou le laisser être recouvert de poussière. 


Cela pourrait nuire le câble d'alimentation.


PRUDENCE

Ne pas utiliser ce produit ailleurs que dans les zones industrielles. 

- L'utiliser dans une zone résidentielle ou d'une zone à côté d'un quartier résidentiel pourrait nuire à la réception des radios, téléviseurs, téléphones, etc.
- Ne donnez pas de choc à la surface d'un produit en verre.

- S'il vous plaît ne pas jouer à ce jeu.
 - Quand vous buvez;
 - Lorsque votre condition physique n'est pas normale;
 - Lorsque vous êtes dans une période de grossesse;
 - Lorsque vous avez un contrôleur d'impulsion;
 - Lorsque vous avez récemment subi une crampe ou évanouissement en regardant la télévision.
- Évitez une force excessive / un choc pendant la lecture / de déplacer le jeu.
- Quand vous jouez les jeux, faites attention aux alentours.

Ne pas brancher ou débrancher le câble d'alimentation avec les mains mouillées. 

Dans la manipulation du câble d'alimentation, suivez les instructions ci-dessous. 

- | | |
|--|---|
| • Ne pas endommager le câble d'alimentation. | • Ne pas modifier le câble d'alimentation. |
| • Ne pas plier le câble d'alimentation de manière excessive. | • Ne tordez pas le câble d'alimentation. |
| • Ne pas chauffer le câble d'alimentation. | • Ne tirez pas sur le câble d'alimentation. |
| • Ne pas lier le câble d'alimentation. | • Ne montez pas sur le câble d'alimentation. |
| • Ne pas prendre en sandwich le câble d'alimentation. | • Ne pas mettre un clou dans le câble d'alimentation. |

Si la fiche du câble d'alimentation ou est endommagé, cessez immédiatement d'utiliser la machine et demandez à votre revendeur le plus proche de remplacer les pièces.

PRÉCAUTION D'EMPLOI

⚠ ATTENTION

Assurez-vous de consulter un spécialiste de l'industrie lors de la mise en place, du déplacement ou le transport de ce produit.

- Ce produit ne doit pas être mis en place, déplacé ou transporté par une quelconque autre qu'un spécialiste de l'industrie.
- Lors de l'installation de ce produit, installez 4 niveleurs de pieds uniformément sur le sol et assurez-vous que le produit est installé de façon stable dans une position horizontale. Une installation instable peut entraîner des blessures ou un accident.
- Lors de l'installation de ce produit, ne pas appliquer une force excessive sur les pièces mobiles. Sinon, des blessures et des accidents peuvent y résulter, ou le produit peut être endommagé.

La machine pour une utilisation en intérieur uniquement, ne pas installer à l'extérieur.



N'installez pas la machine de jeu près des issues de secours.



Protéger la machine de jeu de:



- L'humidité ou la pluie.
- La lumière directe du soleil.
- La chaleur directe de la climatisation et du chauffage, etc...
- Des substances inflammables dangereuses.
- Sinon, un accident ou un dysfonctionnement.

Ne pas placer les récipients contenant des produits chimiques ou de l'eau sur ou près de la machine de jeu.



Ne placez pas d'objets à proximité des orifices de ventilation.



Ne pas plier le cordon d'alimentation par la force ou de placer des objets lourds au-dessus.



Ne jamais brancher ou débrancher le cordon d'alimentation avec les mains mouillées.



Ne jamais débrancher la machine de jeu en tirant le câble d'alimentation.



⚠ PRUDENCE

Veillez à utiliser le câblage intérieur selon les exigences de tension spécifiées. Pour une rallonge, utilisez la notation spécifiée ou plus.

Veillez à utiliser le cordon d'alimentation fourni.

Ne jamais brancher plus d'un cordon à la fois dans la prise électrique.



Ne pas poser le cordon d'alimentation où les gens marchent à travers.



Soyez sûr de mettre à la terre ce produit.



Ne pas exercer une force excessive lors du déplacement de la machine.





Pour une ventilation correcte, garder la machine de jeu 100mm (4 ") loin des murs.


Ne pas modifier les réglages des commutateurs DIP liées au système.


PRÉCAUTION D'EMPLOI


ATTENTION

Veillez à éteindre l'interrupteur d'alimentation principale et débranchez le cordon d'alimentation de la prise avant d'inspecter ou de nettoyer la machine. 

Lors du remplacement des pièces, veillez à utiliser une partie des spécifications correctes. Ne jamais utiliser de pièces autres que celles spécifiées. 

L'ouverture à l'intérieur de la machine doit être effectuée par le spécialiste de la machine seulement, comme le courant électrique élevé est transmis à l'intérieur. Pour la machine de jeu avec le moniteur, un soin doit être pris lors de l'ouverture de sa porte arrière. Si non, une détérioration des pièces à l'intérieur ou à l'écran peut se produire. 


Si l'interrupteur secondaire du panneau de service est éteint sans éteindre le commutateur d'alimentation principale de l'unité d'alimentation, certaines parties dans les unités restent sous tension. Lors de l'ouverture de la porte arrière, veillez à éteindre l'interrupteur d'alimentation principale et débranchez le cordon d'alimentation de la prise. 

Il est strictement conseillé de s'abstenir de démonter et de réparer des pièces qui ne sont pas indiqués dans ce manuel, ainsi que les paramètres et le remodelage. 


Pour nettoyer la machine de jeu, l'essuyer avec un chiffon doux imbibé avec un détergent neutre.

- L'utilisation plus mince d'un autre solvant organique ou de l'alcool peut décomposer le matériel.
- Un choc électrique ou une défaillance de l'équipement pourraient être causés par la pénétration de l'eau à l'intérieur de la machine.

PRUDENCE

Les composants de la machine de jeu sont sensibles aux vibrations et aux chocs. Il faut faire attention lors du déplacement et le transport de la machine de jeu. 

Veillez à ne pas laisser la machine se renverser.

Avant de déplacer la machine, veillez à éteindre l'interrupteur d'alimentation principale, débranchez le cordon d'alimentation de la prise et débranchez le cordon d'alimentation de la machine. 

Avant de déplacer la machine, la mettre hors des niveleurs et le déplacer sur les roulettes.

Éviter une force excessive lors du déplacement de la machine.

.....

PRÉCAUTIONS LORS DU MANIEMENT

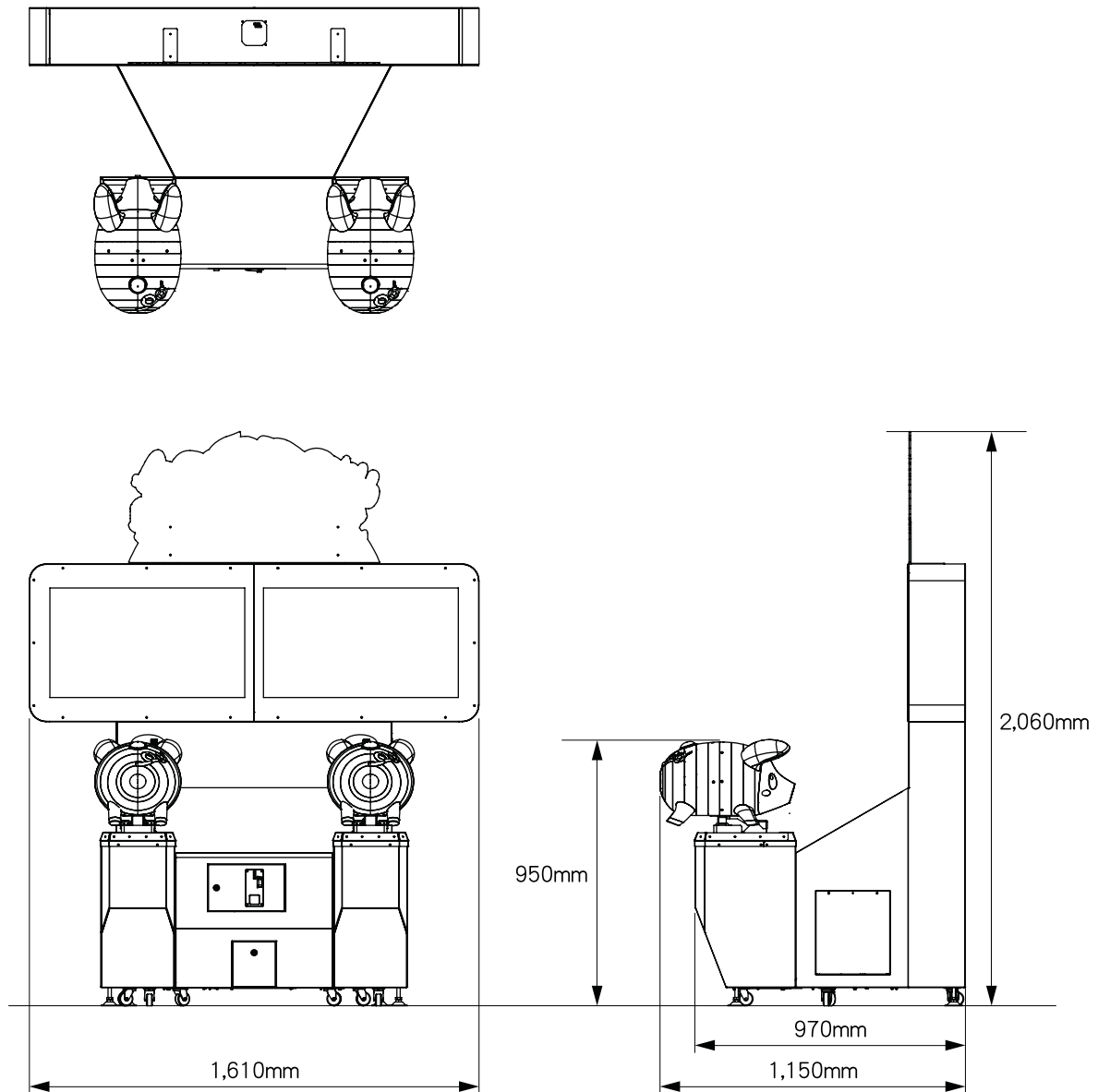
- Lors de la mise en place, l'inspection, l'entretien, déplacement ou le transport de ce produit, suivez les procédures et les instructions énoncées dans ce manuel et effectuer ce travail en toute sécurité.
- Ne pas mettre en place, manipuler, inspecter, entretenir, déplacer ou transporter ce produit dans des conditions équivalentes à l'état de "ATTENTION" ou "PRUDENCE" spécifiée dans ce manuel.
- Si un nouveau propriétaire obtient ce produit à la suite d'un transfert, etc., soyez sûr de donner ce manuel au nouveau propriétaire.

CONTENTS

1. SPECIFICATION AND DIMENSION	P02
1-1. DIMENSION	P02
1-2. SPECIFICATION	P02
1-3. NAME OF PARTS	P03
1-4. COMPONENTS	P04
2. INSTALLATION	P05
2-1. INSTALLATION SPACE	P05
2-2. HOW TO INSTALL	P06
3. SETUP SETTINGS	P07
- TOP MENU	P08
3-1. GAME DATA	P09
3-2. COIN SETTING	P14
3-3. TICKET SETTING	P15
3-4. SOUND SETTING	P16
3-5. GAME SETTING	P17
3-6. INPUT TEST	P18
3-7. COIN TEST	P19
3-8. SPEAKER TEST	P20
3-9. MONITOR TEST	P21
3-10. LAMP TEST	P22
3-11. MAINTENANCE	P23
4. THOUBLE SHOOTING	P24
5. EXPLODED VIEW	P25
5-1. PGR TOP ASS'Y	P25
5-2. MONITOR SIDE BASE FRAME ASS'Y	P26
5-3. ST POWERSUPPLY ASS'Y	P27
5-4. PRG MONITOR ASS'Y	P28
5-5. DEVICE MECHA ASS'Y (1/2)	P29
5-6. DEVICE MECHA ASS'Y (1/2)	P30
6. BLOCK DIAGRAM	P31

1. SPECIFICATION AND DIMENSION

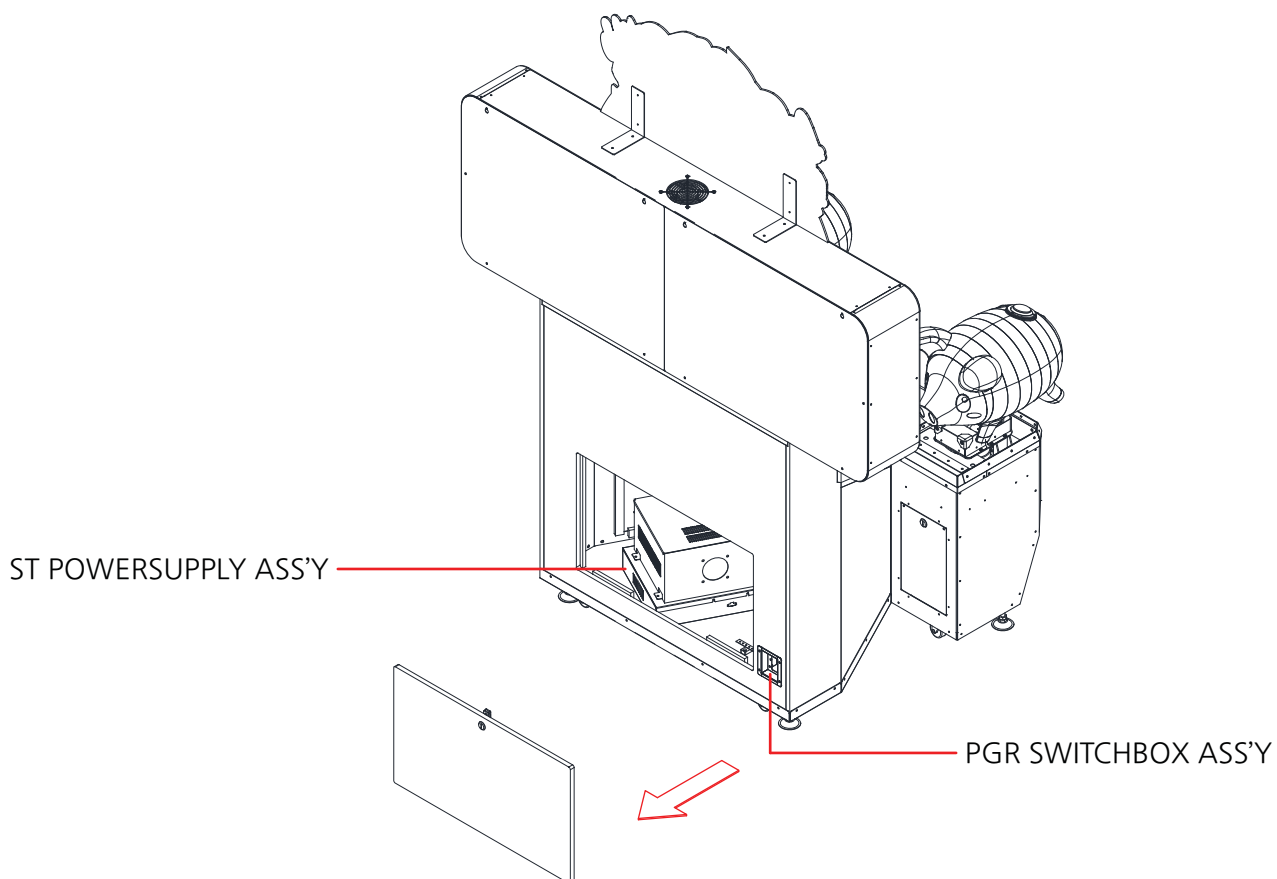
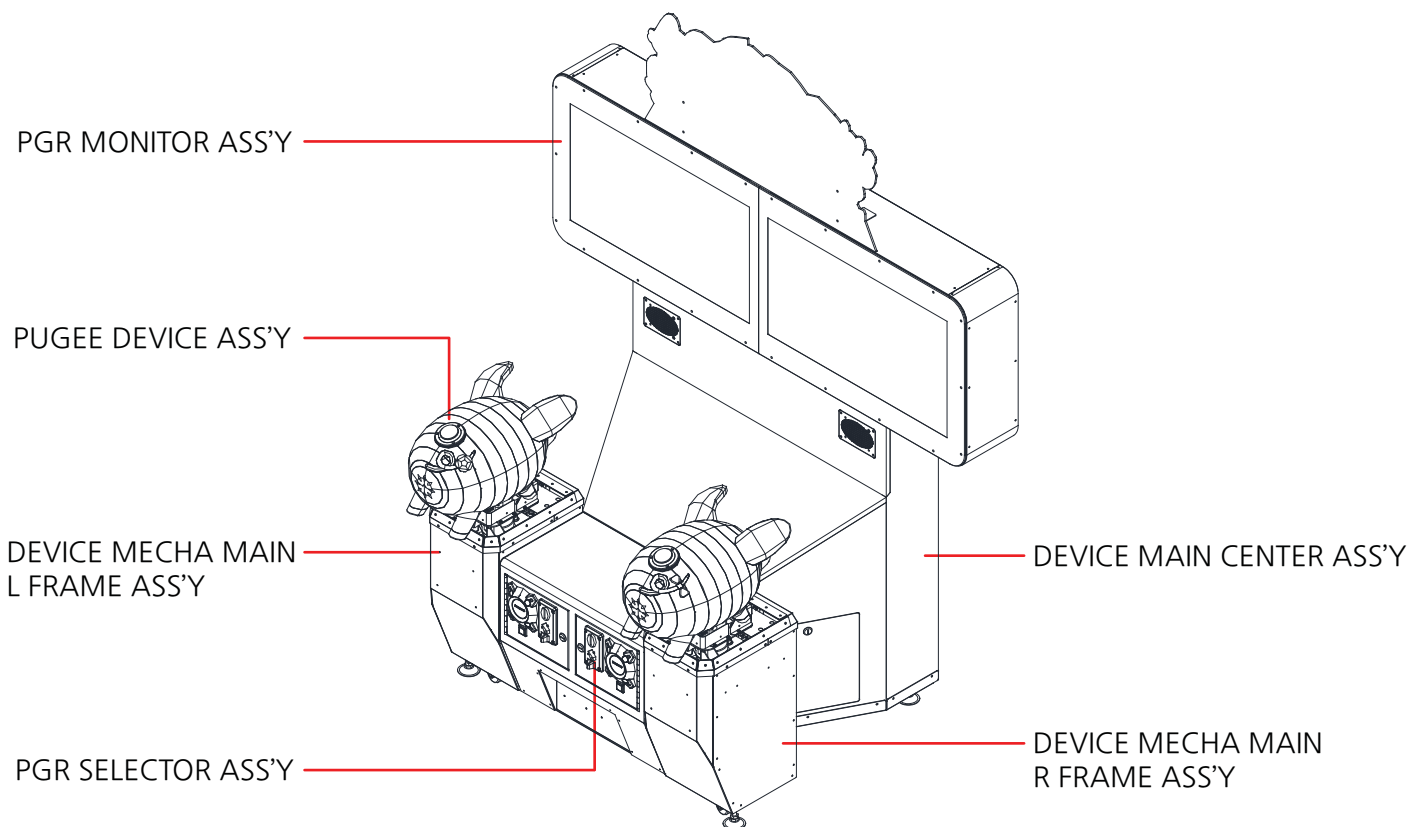
1-1. DIMENSION



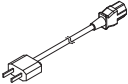


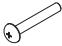
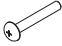





1-2. SPECIFICATION

DIMENSION (W x D x H)	1610 x 1150 x 2060 (mm)
PACKING DIMENSION (W x D x H)	- x - x - (mm)
WEIGHT (kg)	210 kg
VOLTAGE	AC 220V
FREQUENCY RANGE	60Hz
CONSUMPTION	200 W
CERTIFICATION	-

1-3. NAME OF PARTS



1-4. COMPONENTS

NO.	PART NAME	SPEC.	QTY
1	AC POWER CORD	- 	1
2	KEY		
3	BOLT		
4	BOLT		
5	BOLT		
6	BOLT		
7	WASHER		
8	WRENCH		
9		-	
10		- 	
11	MANUAL	- 	

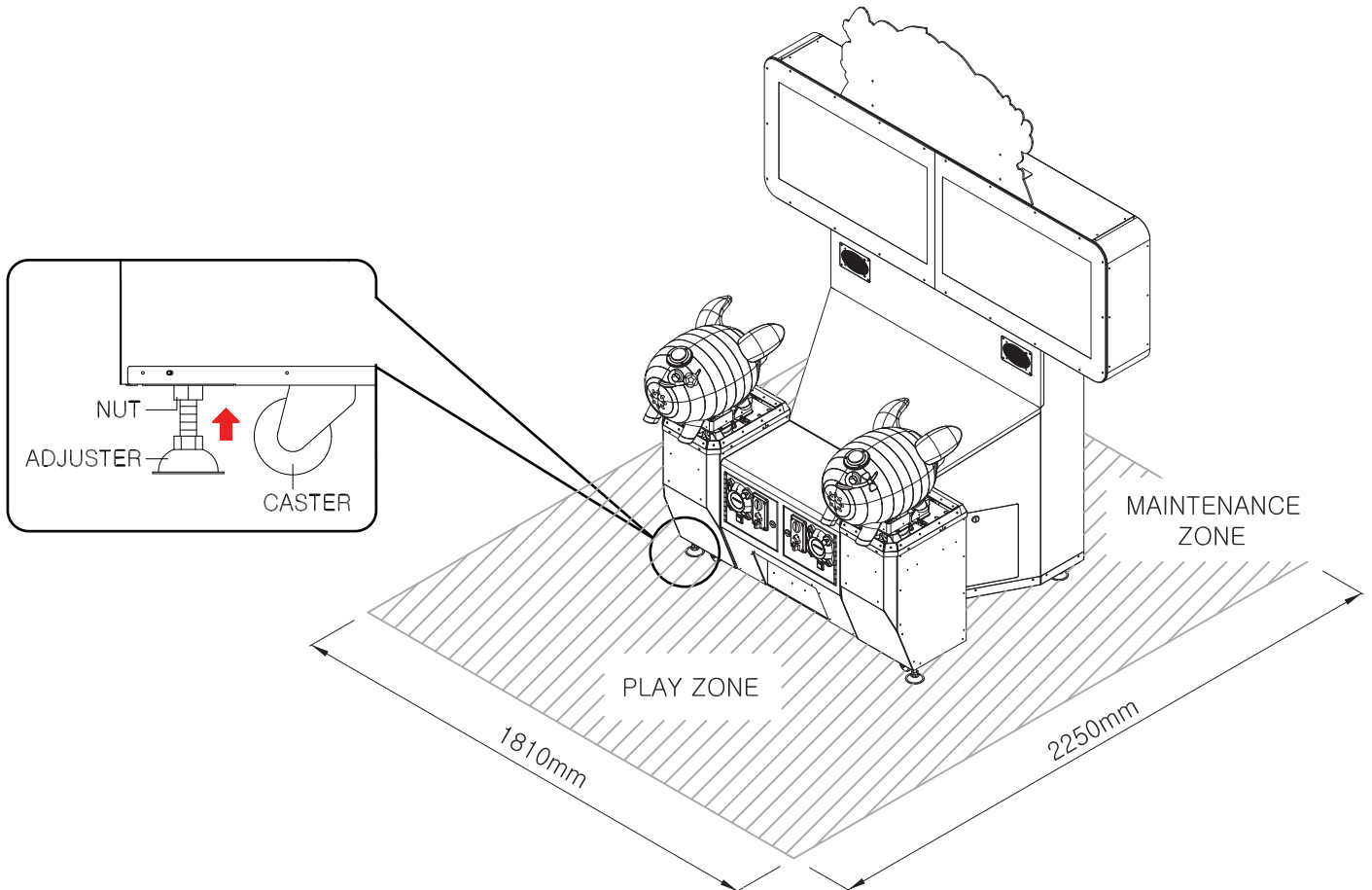
2. INSTALLATION

2-1. INSTALLATION SPACE

- Need to have installation place.
Maintenance zone & Play zone should have at least 1810mm x 2250mm each.

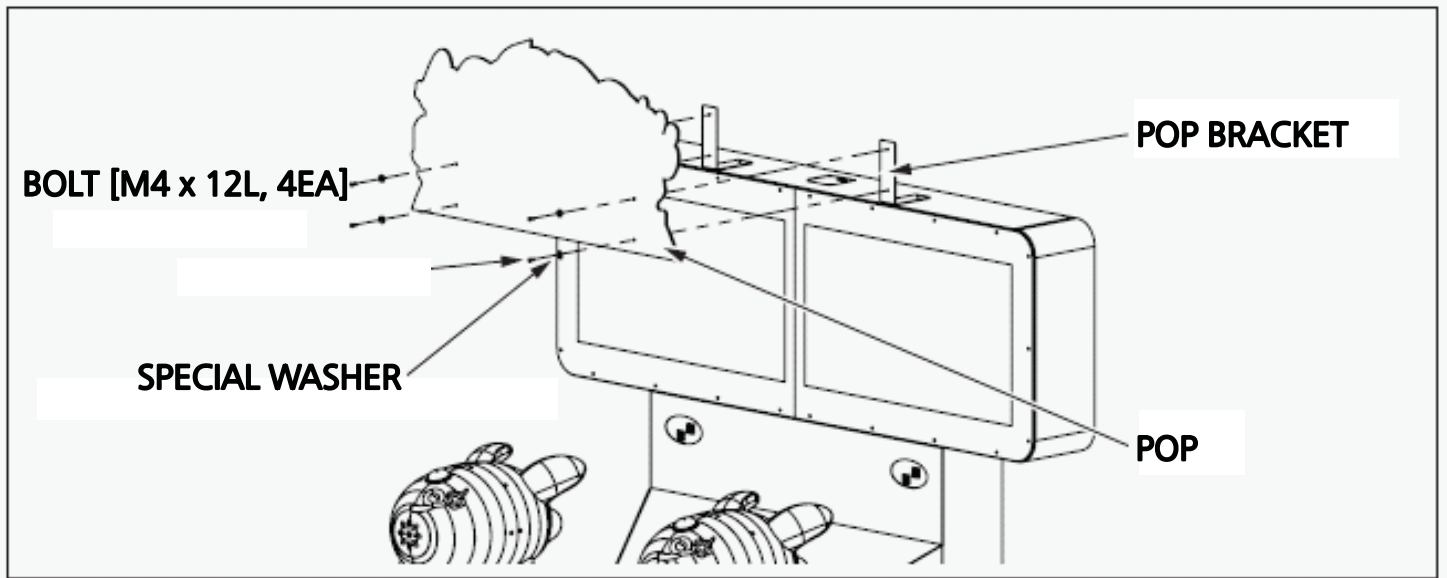
***IMPORTANT**

- Once you set up the machine with required game-play area, when installing this product, set the 4 leg levelers evenly on the floor and make sure that the product is installed stably in a horizontal position.



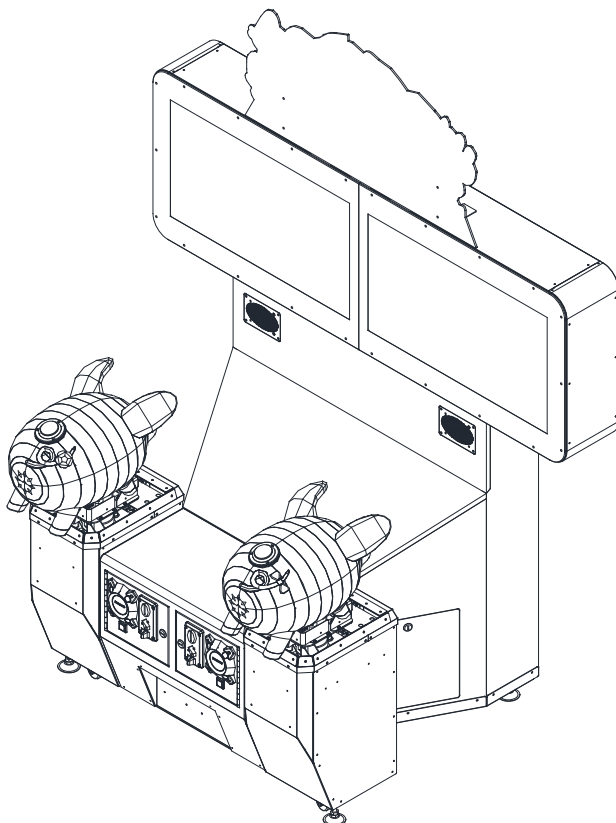
2-2. HOW TO INSTALL

1



- Install the billboard bracket included in the billboard box referring to the figure.
- Install the billboard to the billboard bracket using bolts (M4×12, 4EA) and special washers.

2



3. SETUP SETTING

■ How to enter Test Mode

Press "Menu/Select" Button at maintenance panel

■ How to finish Test Mode

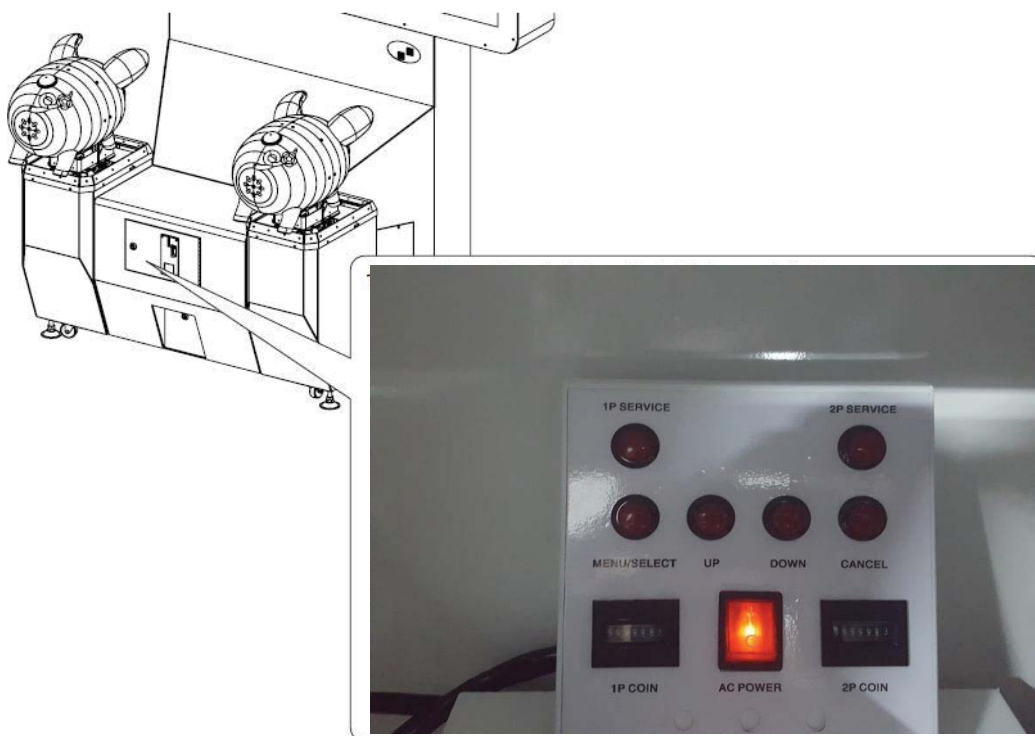
Press "Menu/Select" Button or "Cancel" Button by moving ">" to Exit

■ How to manipulate at Test Mode

(1) Move ">" down or move ">" up

(2) Pressing "Menu/Select" button leads to test mode of each item.

(3) Pressing "Cancel" button leads to "Cancel" or previous step.

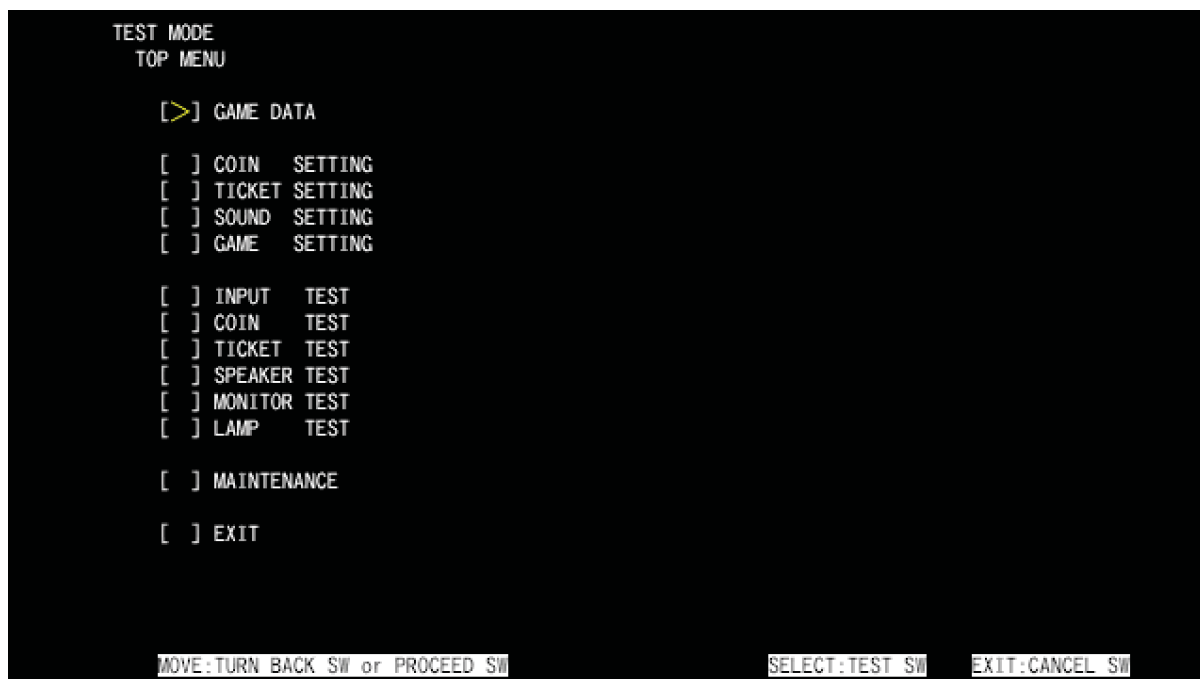


TOP MENU

When pressing “Menu/Select” button, Top Menu at Test Mode is displayed.

After moving ">" up or down at the monitor, press “Menu/Select” to enter test mode of each item.

When necessary to finish test mode, press“Menu/Select” or “Cancel” Button by moving ">" to Exit



Select Items	Descriptions
GAME DATA	Display of income data and various play data
COIN SETTING	Set Play Fee
TIKET SETTING	Set number of tickets to be dispensed
SOUND SETTING	Adjustment of overall sound volume, Adjustment of BGM, SE, Demo Sound Balance
GAME SETTING	Setting the game difficulty (Setting the concurrence condition of 2 nd stage)
INPUT TEST	Test for Input Reaction Status ofswitch, sensor and etc.
COIN TEST	Test for Input Reaction Status of coin selector
TICKET TEST	Test for operation status of ticket dispenser
SPEAKR TEST	Test for operation status of left & right speaker
MONITOR TEST	Test for color balanceof left & right monitor and back screen
LAMP TEST	Test for lamp on upper button of controller
MAINTENANCE	Setting for deletion of game data and time
EXIT	Return to Test Mode Top Menu

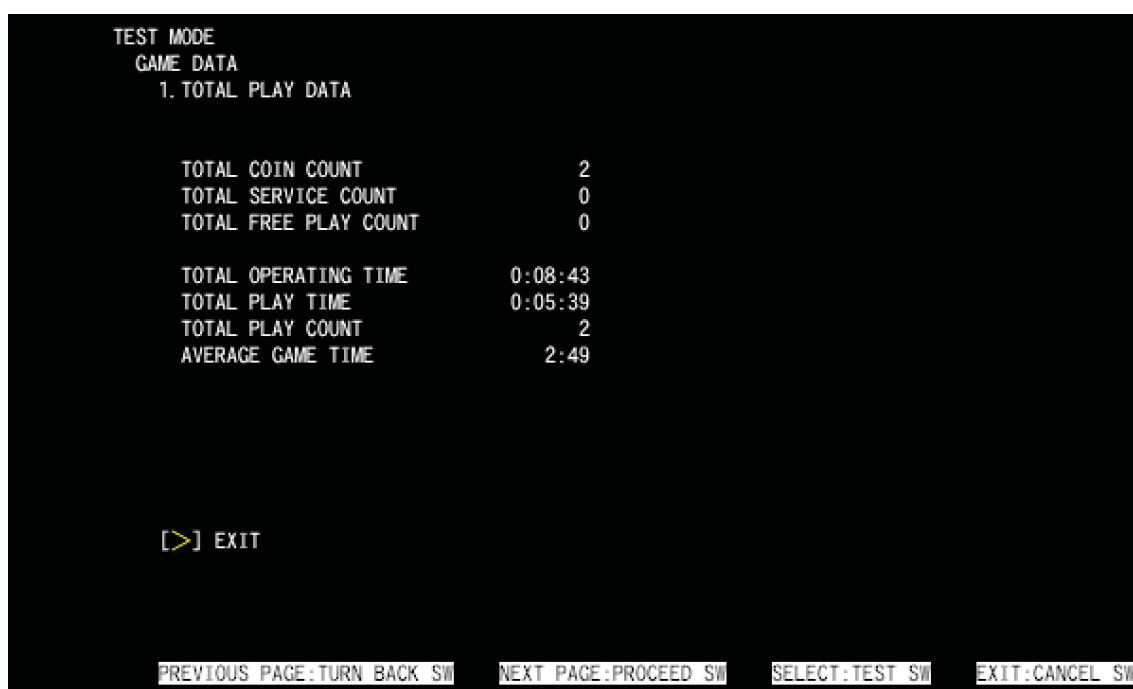
3-1. GAME DATA

* How to enter : TOP MENU → GAME DATA

It shows 「1. Data for Total Play」 「2. Data for game period」 「3. Play Data for the day of the week」 「4. Hourly Pre-Data」 「5.Play data in detail」

1-1. TOTAL PLAY DATA

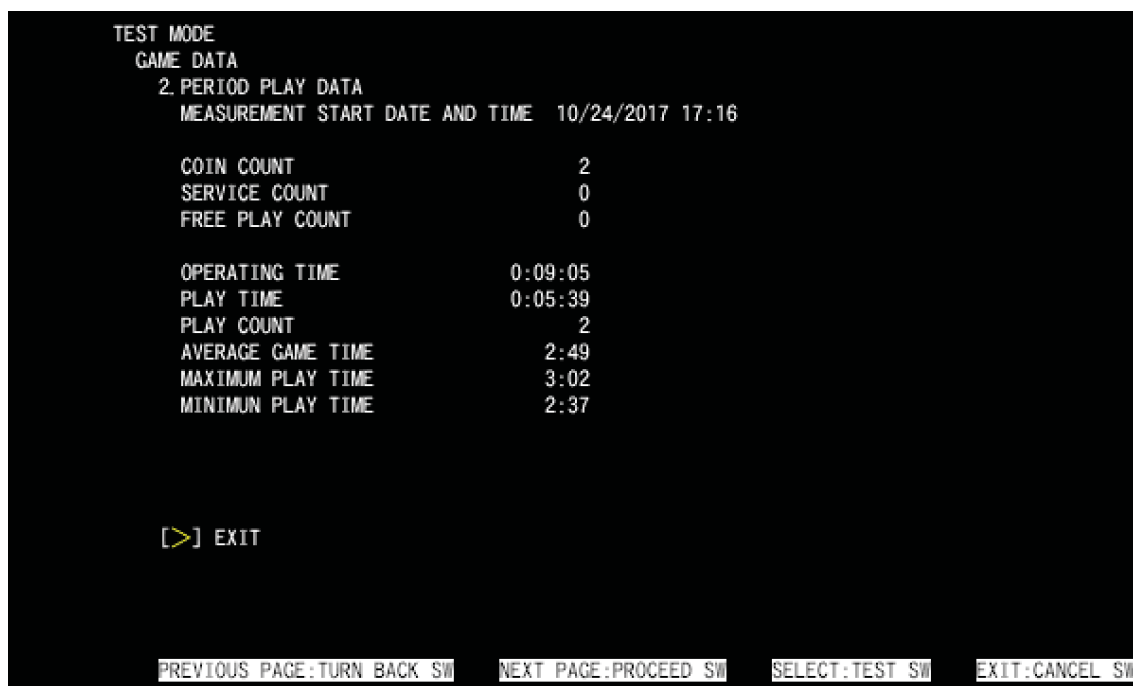
It shows the information about plays after executing “Restore Factory Default Setting” at 「TOP MENU → MAINTENANCE」.



Select Items	Descriptions
TOTAL COIN COUNT	Total number of input coin
TOTAL SERVICE COUNT	Total number of clicking servicebutton
TOTAL OPERATING TIME	Total operating time of the machine
TOTAL PLAY TIME	Total game-play time
TOTAL PLAY COUNT	Total number of plays
AVERAGE GAME TIME	Average play time
EXIT	Return to Test Mode Top Menu

1-2. DATA FOR GAME PERIOD

It shows the information about plays after executing “Game Data Resef” at TOP MENU → MAINTENANCE”



Select Items	Descriptions
MEASUREMENT START DATE AND TIME	Display of operating hours after executing “Game Data Reset and Restore Factory Default Setting” at Maintenance Item of Top Menu
COIN COUNT	Display of input coin number after data collection
SERVICE COUNT	Display of number pressing the service button after data collection
OPERATING TIME	Display of operating hours after data collection
PLAY TIME	Display of total play hours after data collection
PLAY COUNT	Display of total number of plays after data collection
AVERAGE GAME TIME	Display of play time per game after data collection
MAXIMUM PLAY TIME	Display of the longest play time per game after data collection
MINIMUM PLAY TIME	Display of the shortest play time per game after data collection
EXIT	Return to TEST MODE TOP MENU

1-3. PLAY DATA BY DAY OF THE WEEK

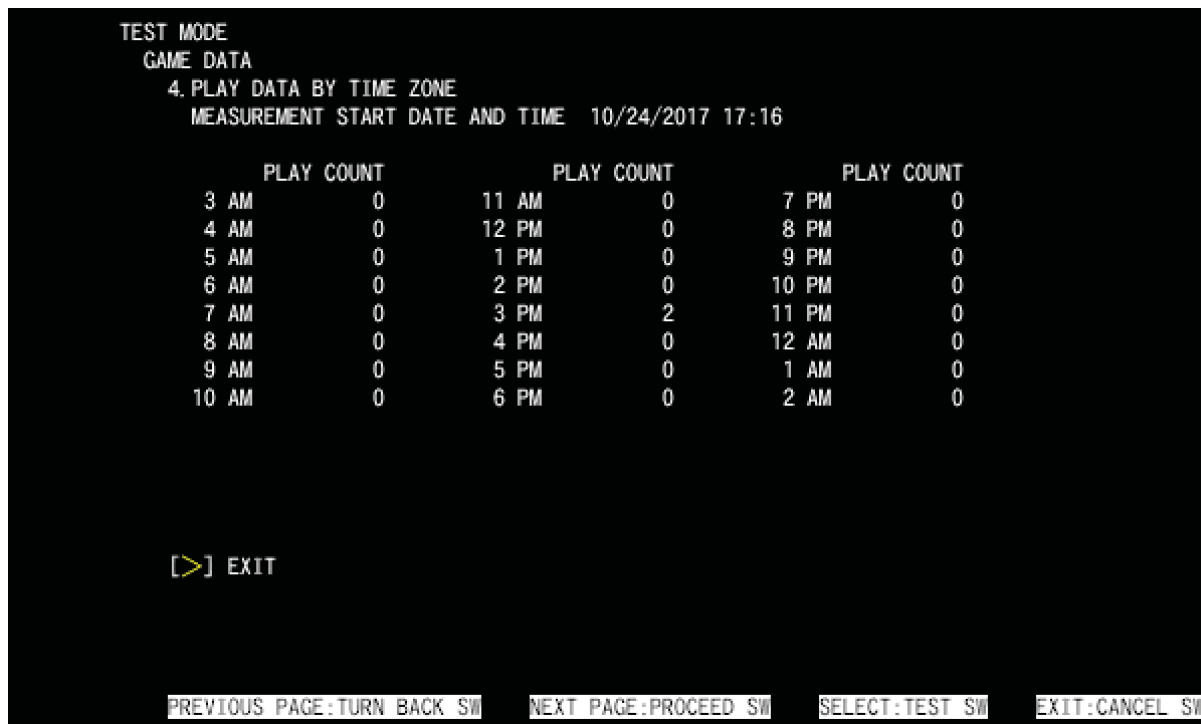
It shows Play Data by day of the week after executing Game DataReset and Restore Factory Default Setting of the Maintenance item at Top Menu



Select Items	Descriptions
MEASUREMENT START DATE AND TIME	Display of number of plays by day of the week after executing Game Data and Restore Factory Default Setting of the Maintenance item at Top Menu
MONDAY~SUNDAY	Display of number of plays by day of the week after data collection
EXIT	Return to TEST MODE TOP MENU

1-4. PLAY DATA BY TIME ZONE

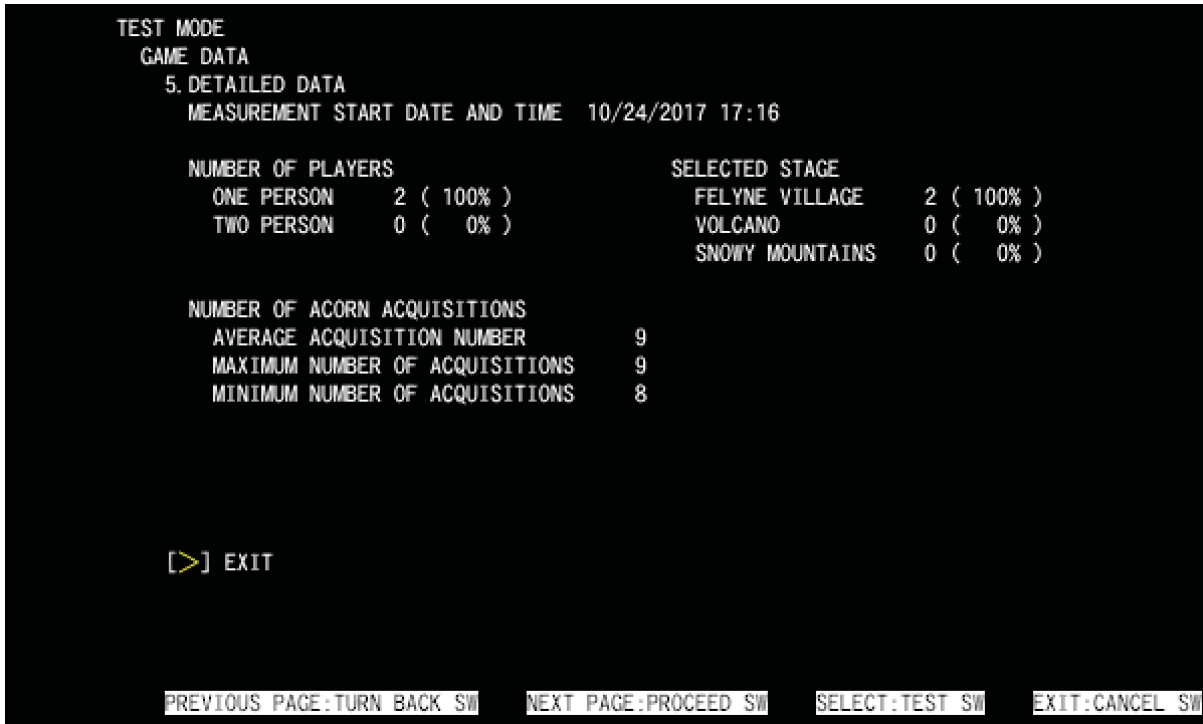
It shows Play Data by Time Zone after executing Game DataReset and Restore Factory Default Setting of the Maintenance item at Top Menu



Select Items	Descriptions
MEASUREMENT START DATE AND TIME	Display of number of plays by Time Zone after executing Game Data and Restore Factory Default Setting of the Maintenance item at Top Menu
3시~26시	Display of number of plays by Time Zone after data collection
EXIT	Return to TEST MODE TOP MENU

1-5. DETAILED PLAY DATA

It shows Play Data in detail after executing Game Data Reset and Restore Factory Default Setting of the Maintenance item at Top Menu

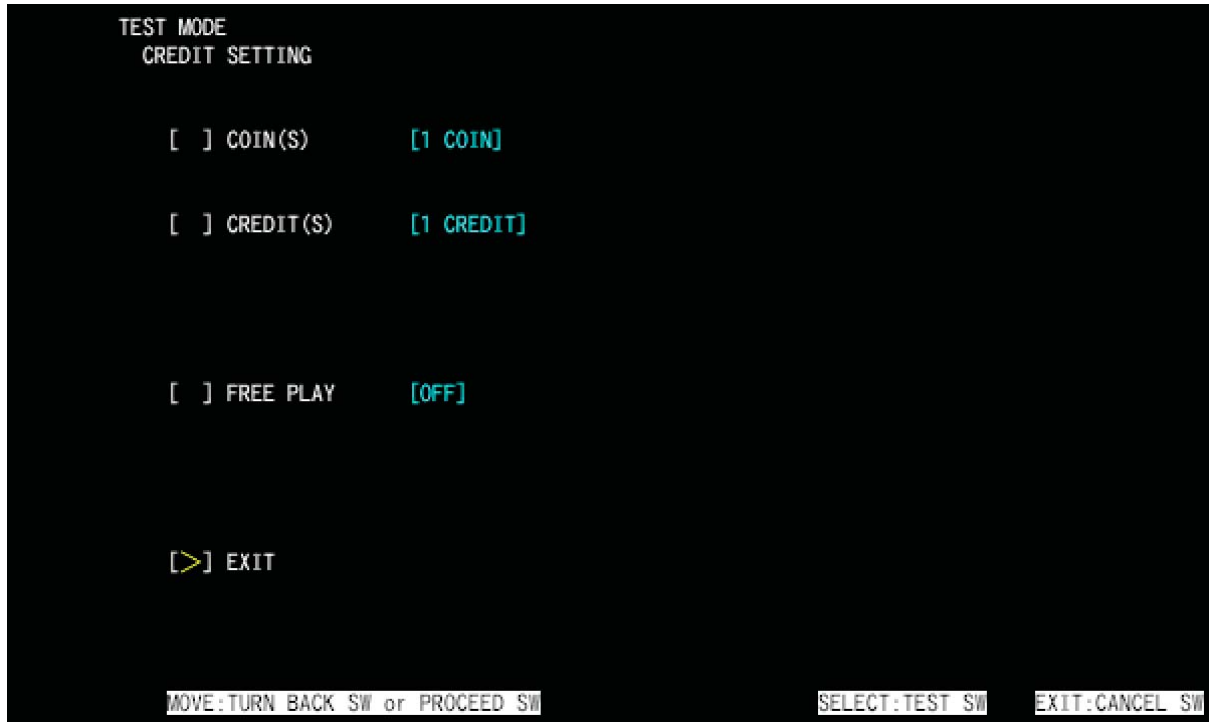


Select Items	Descriptions
MEASUREMENT START DATE AND TIME	Display of play data in detail after executing Game Data Rest and Restore Factory Default Setting of the Maintenance item at Top Menu
NUMBER OF PLAYERS	Display of play times and ratio between single play and dual play
SELECTED STAGE	Display of play times and ratio of each stage
NUMBER OF ACORN ACQUISITIONS	Display of number of acorns acquired per one game
EXIT	Return to TEST MODE TOP MENU

3-2. COIN SETTING

* How to enter : TOP MENU → CREDIT SETTING

It sets the conditions of Play Fee and Free Play

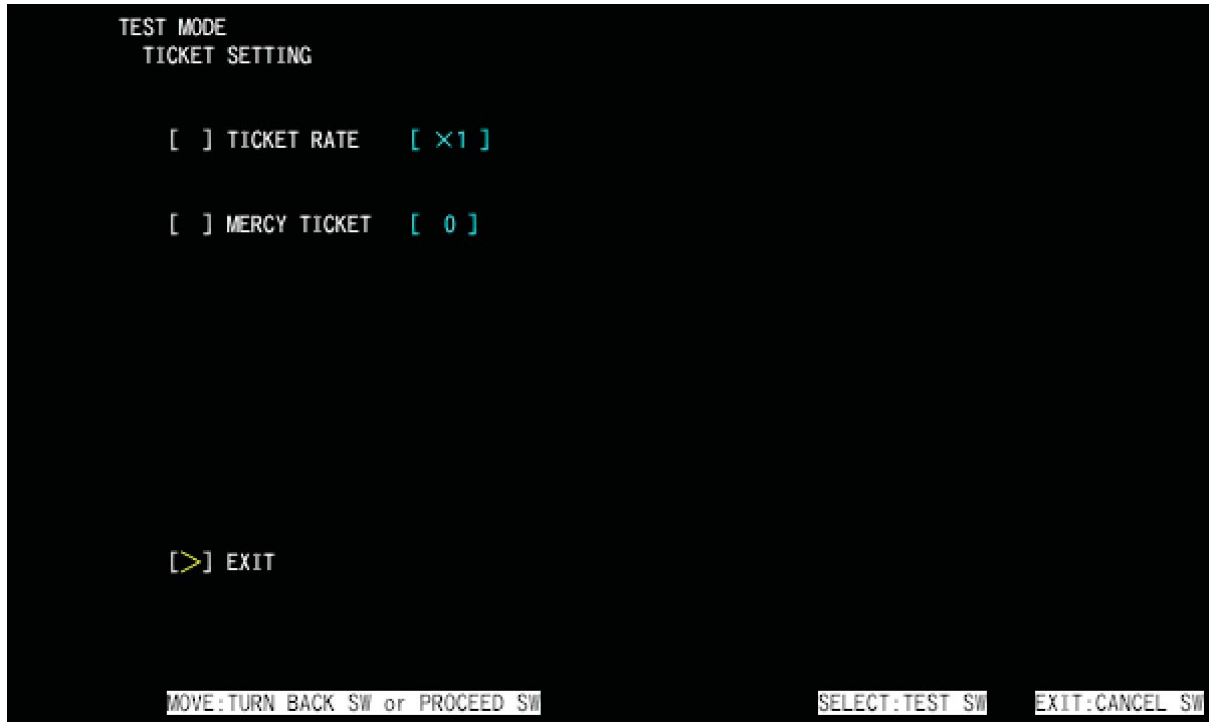


Select Items	Descriptions
COIN	Setting the Coin (Play Fee) Setting Range : 1 coin ~ 9 coins
CREDIT	Setting the Credit per Coin Setting Range : 1 credit ~ 9credits Setting at shipment: 1 credit per 1 coin
FREE PLAY	Setting ON/OFF of Free Play When Free Play is ON, regardless of credit setting, machine is operated as Free Play Setting at time of shipment: OFF
EXIT	Return to TEST MODE TOP MENU

3-3. TICKET SETTING

* How to enter : TOP MENU → TICKET SETTING

It sets the number of tickets to be dispensed and Mercy Ticket .

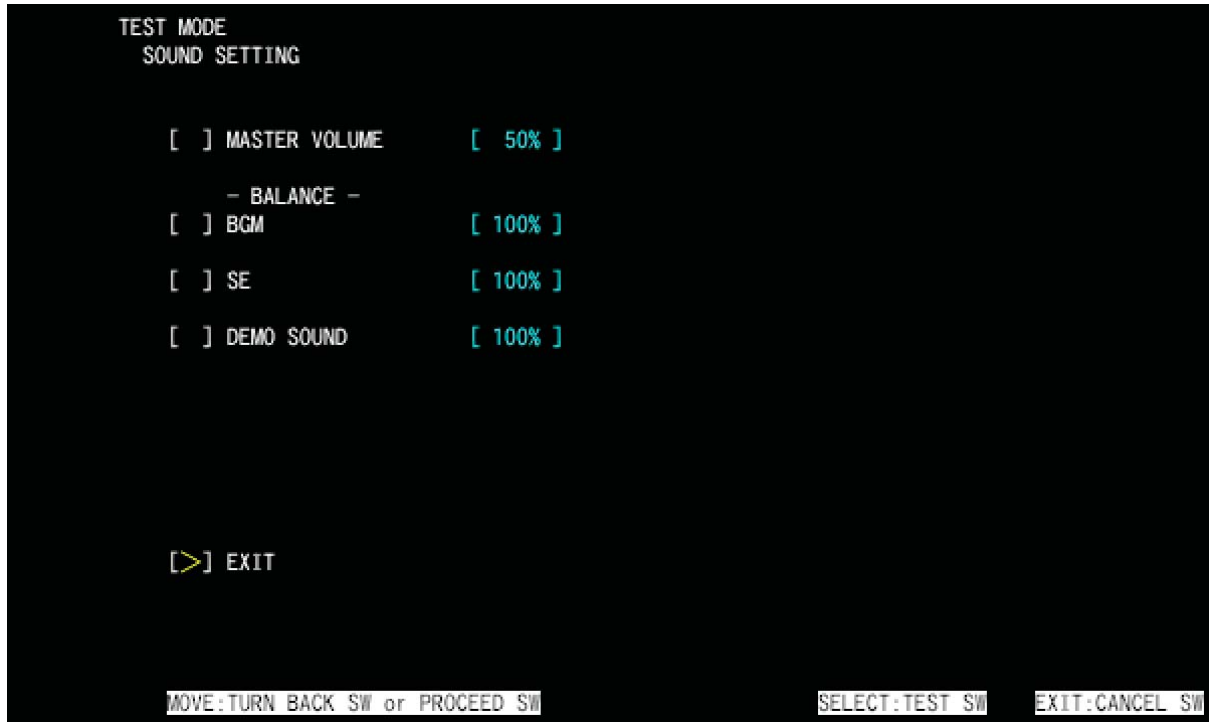


Select Items	Descriptions
TICKET RATE	Determination on the number of ticket to be dispensed according to the number of acorns acquired. *. Setting Range ie) in case of 30 corns - None: No ticket - X 1 setting: 30 tickets - X 1/2 setting: 15 tickets - X 1/3 setting: 10 tickets Setting range at shipment: X1
MERCY TIKET	Minimum number of ticket in case no acorn is acquired, *Setting range at shipment: 0
EXIT	Return to TEST MODE TOP MENU

3-4. SOUND SETTING

* How to enter : TOP MENU → SOUND SETTING

It sets the conditions of sound volume and balance (BGM, SE, Demo Sound)

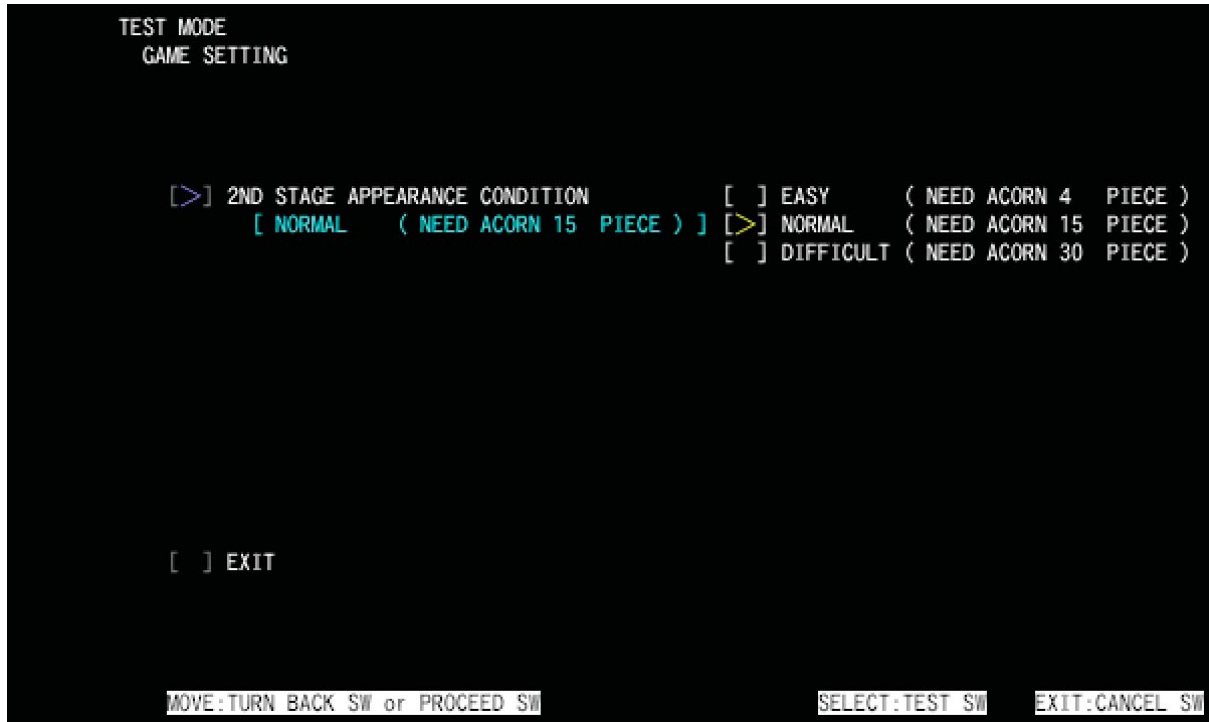


Select Items	Descriptions
MASTER VOLUME	Total Volume Setting: Setting Range (0~100) *Setting at shipment: 50
- BALANCE BGM	Setting BGM Sound Volume: Setting range (0~100) *Setting at shipment: 100%
SE	Setting SE Sound Volume: Setting range (0~100) *Setting at shipment: 100%
DEMO SOUND	Setting DEMO Sound Volume: Setting range (0~100) *Setting at shipment: 100%
EXIT	Return to TEST MODE TOP MENU

3-5. GAME SETTING

* How to enter : TOP MENU → GAME SETTING

It sets the difficulty of game to enter into the 2nd stage



Select Items	Descriptions
Conditions to enter 2 nd stage	Setting the difficulty level. The conditions to enter 2 ^d stage is decided according to the setting to acquire acorns at the 1 st stage *Setting Range: Easy, Normal, Difficult *Setting at shipment: Normal (15 acorns)
EXIT	Return to TEST MODE TOP MENU

3-6. INPUT TEST

* How to enter : TOP MENU → INPUT TEST

It proceeds Operation Test for buttons at maintenance setting panel and controller between 1P and 2P

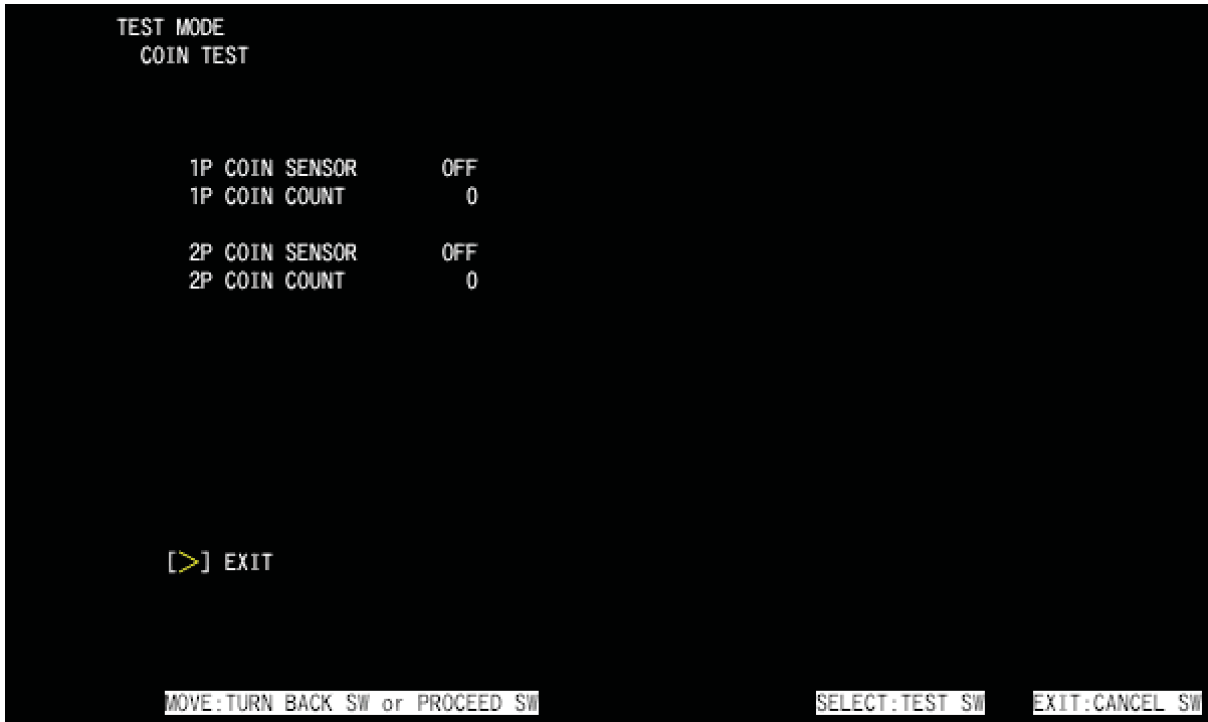


Select Items	Descriptions
* SWITCH TEST ~ 2P SERVICE	Display of operation status of switch at maintenance setting panel. -.When pressing the button, it shows“ON”
* SENSOR POOGIE LEFT ~ POOGIE DOWN	Display of operation status of sensor at 1P (Left) and 2P (Right) -.It shows “ON” according to the movement direction of the related controller
* BUTTON POOGIE BACK	Display of operation of the upper button of controller -.When pressing the button, it shows“ON”
EXIT	Return to TEST MODE TOP MENU

3-7. COIN TSET

* How to enter : TOP MENU → COIN TEST

It proceeds Operation Test for Coin Sensor and Coin Selector

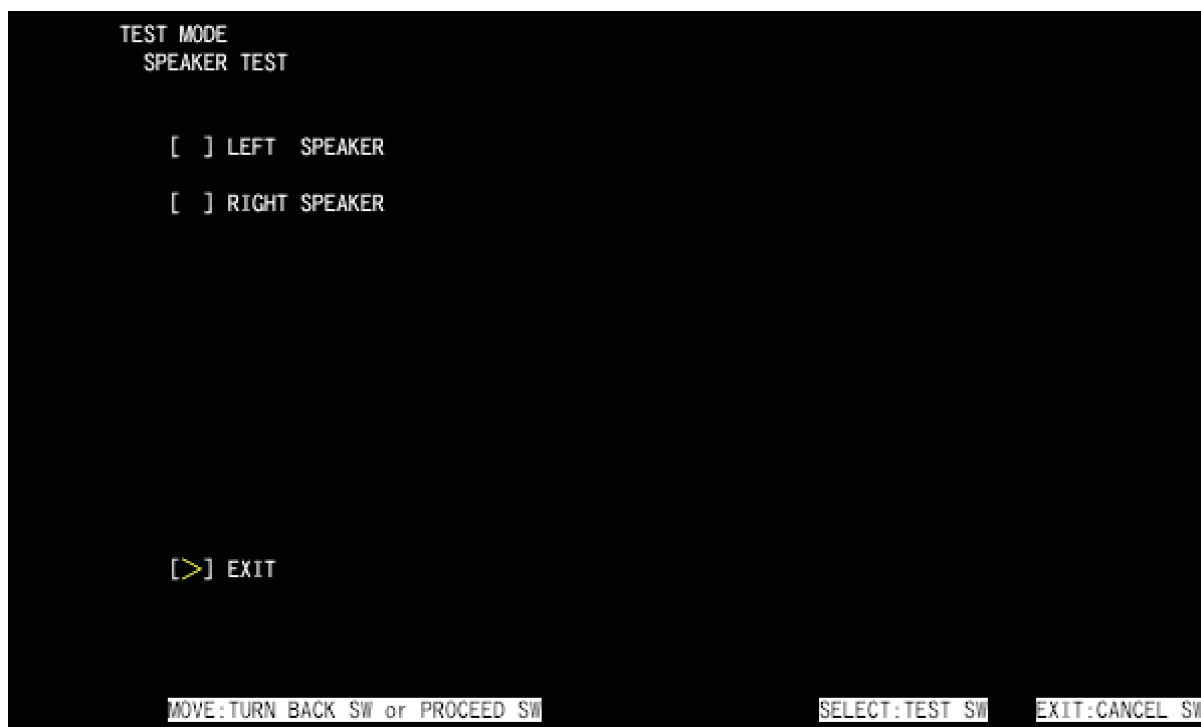


Select Items	Descriptions
COIN SENSOR	Display of operation status of coin sensor
COIN COUNT	Display of number of coin sensor operation It increases by one count when coin sensor becomes "ON-OFF" and return to "0" when coin test is finished.
EXIT	Return to TEST MODE TOP MENU

3-8. SPEAKER TEST

* How to enter : TOP MENU → SPEAKER TEST

It proceeds Operation Test for speaker



Select Items	Descriptions
LEFT SPEAKER	It sounds from Left Speaker to check operation
RIGHT SPEAKER	It sounds from Right Speaker
EXIT	Return to TEST MODE TOP MENU

3-10. LAMP TEST

* How to enter: TOP MENU → LAMP TEST

It proceeds Lamp Test for buttons of controller

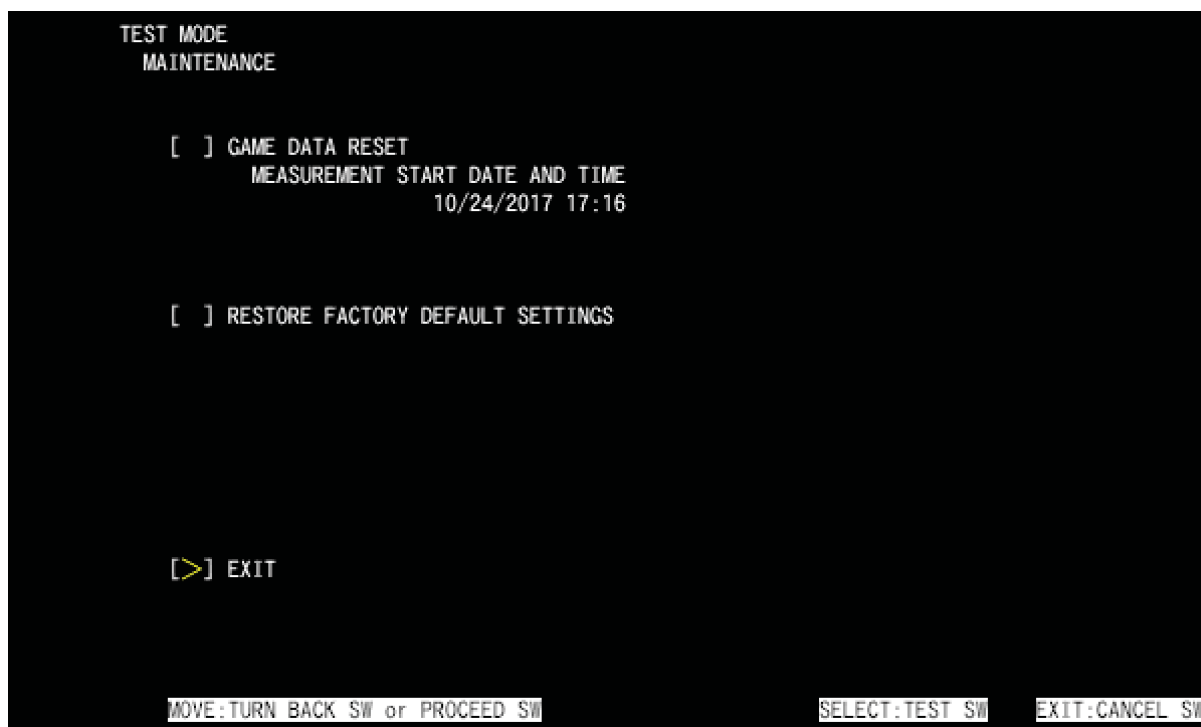


Select Items	Descriptions
1P (LEFT) BACK BUTTON LAMP	Test 1P button lamp
2P (RIGHT) BACK BUTTON LAMP	Test 2P button lamp
EXIT	Return to TEST MODE TOP MENU

3-11. MAINTENANCE

* How to enter : TOP MENU → MAINTENANCE

It proceed to remove game data and set time, return to the settings at shipment



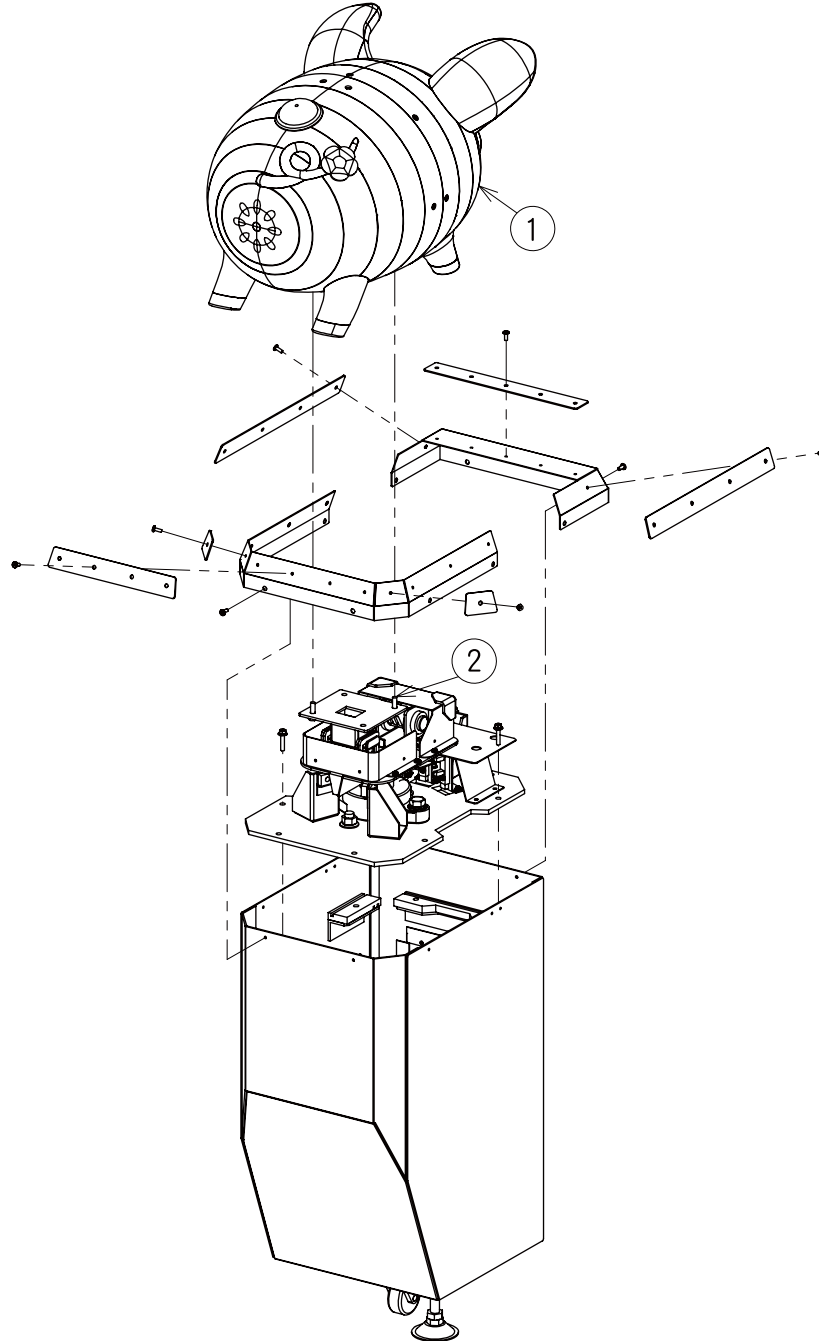
Select Items	Descriptions
GAME DATE RESET	It proceeds to reset by deleting variousplay data at game data
RESTORE FACTORY DEFAULT SETTINGS	Resetting to Factory Default Setting.
EXIT	Return to TEST MODE TOP MENU

4. TROUBLE SHOOTING

Problem	Cause	Trouble shooting
Power is not on when you turn on power switch 'on'	Check if power code is connected	Reconnect power code
	Check the current power is 110v or 220v	Check power of SMPS
No display in monitor	Check if there is power on monitor	- Reconnect power code - Check AC board on monitor and replace it
	Screen is not clear or working well	- Reconnect monitor cable - Check monitor board and replace it
1P and 2P screen is switched	Monitor cable is switched	Check monitor cable and connect correctly - 1P : HDMI cable - 2P : DVI cable
No sound from speaker	Check volume setting	Enter setup mode(test mode) and set sound volume
	Check sound cable is connect on Main PC	Reconnect sound cable
	Check sound cable is connected on Amp PCB	Reconnect sound cable

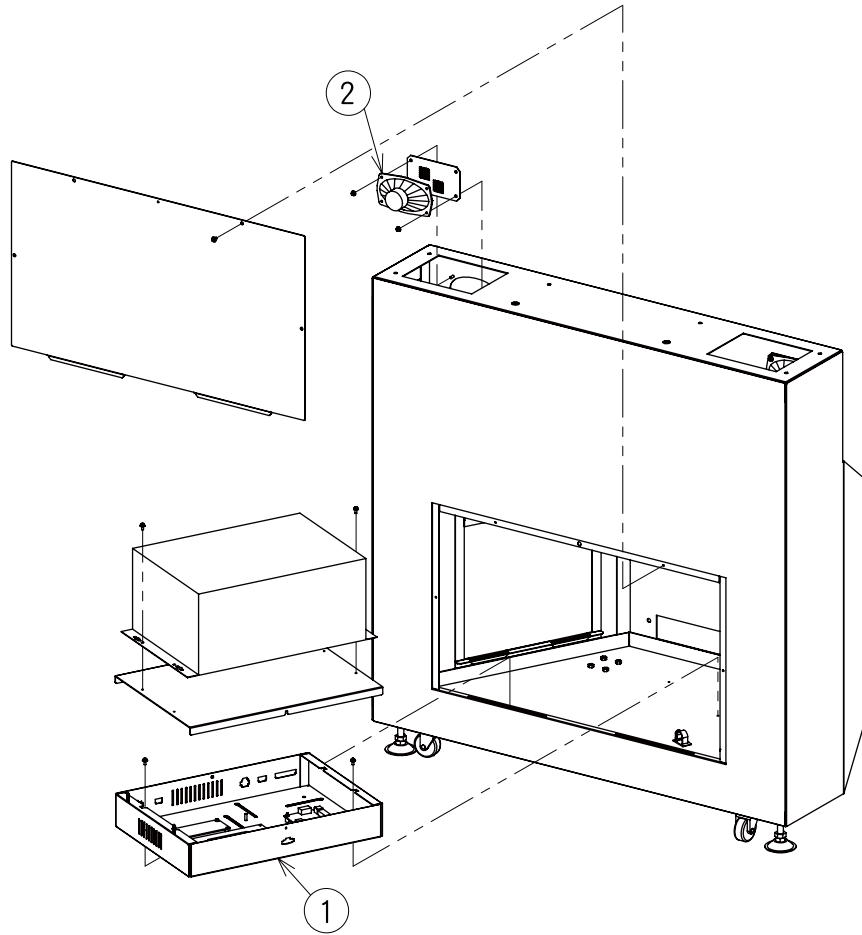
5. EXPLODED VIEW

5-1. PGR TOP ASS'Y



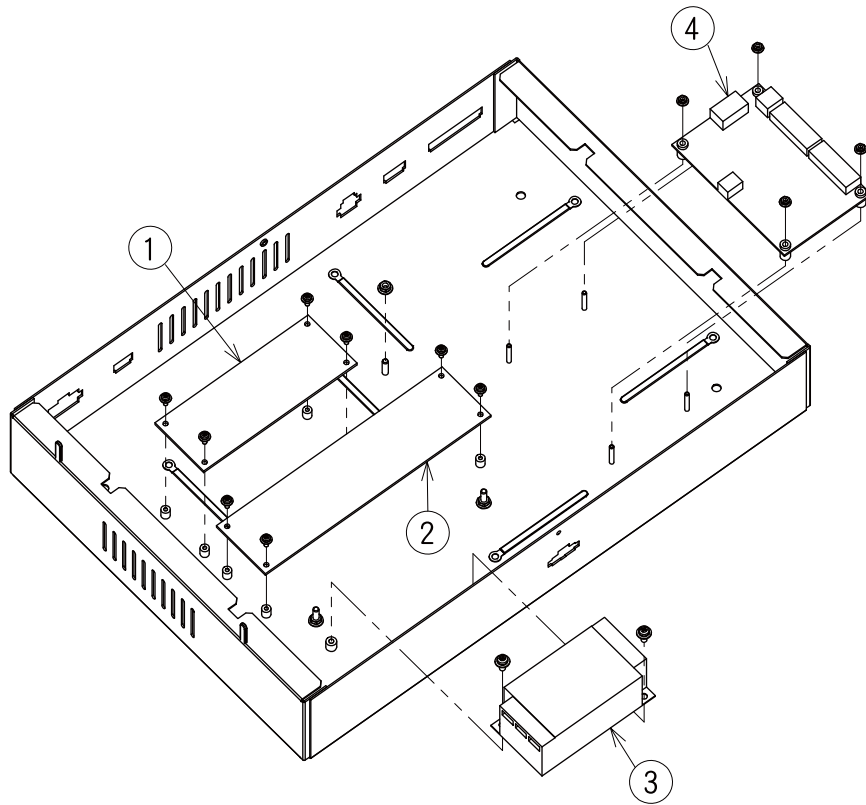
NO.	PART NAME	SPEC.	QTY.	CODE NO.
1	UREE DEVICE ASS' Y	-	1	
2	DEVICE MECHA ASS' Y	-	1	

5-2. MONITOR SIDE BASE FRAME ASS'Y



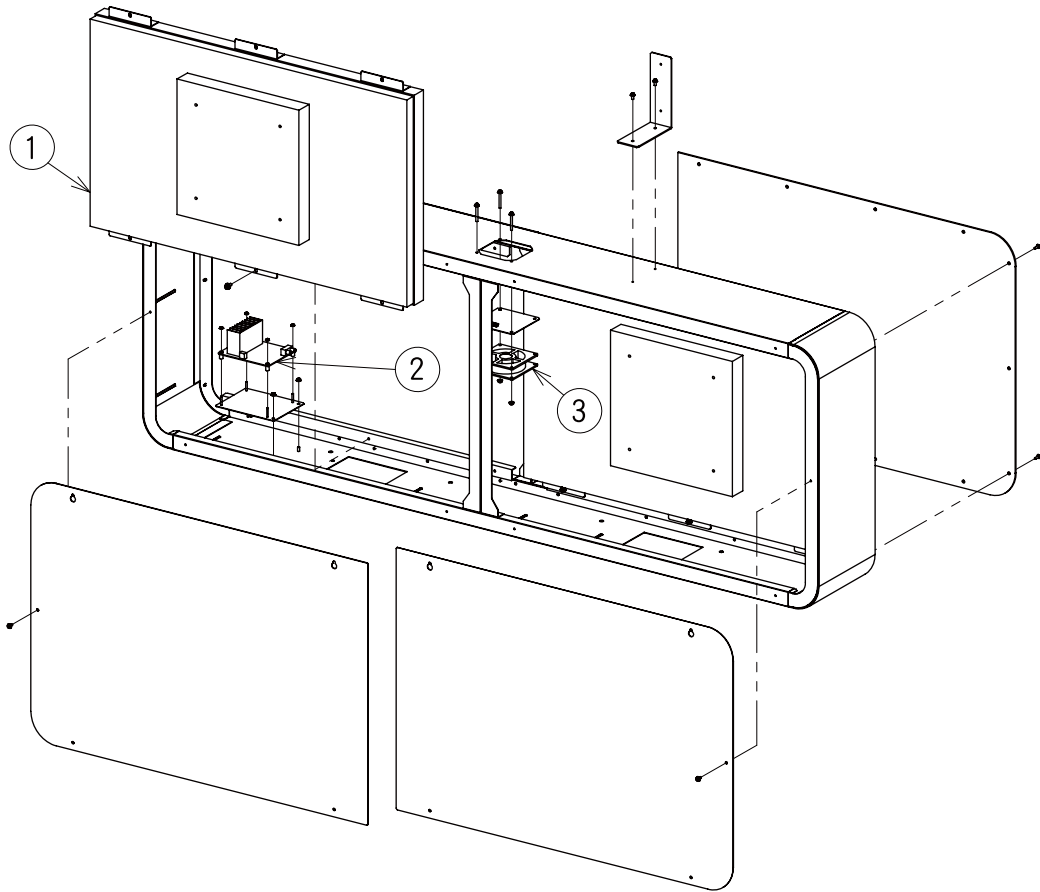
NO.	PART NAME	SPEC.	QTY.	CODE NO.
1	ST POWERSUPLY ASS' Y	-	1	
2	SPEAKER	F3E5A10-7	2	

5-3. ST POWERSUPPLY ASS'Y



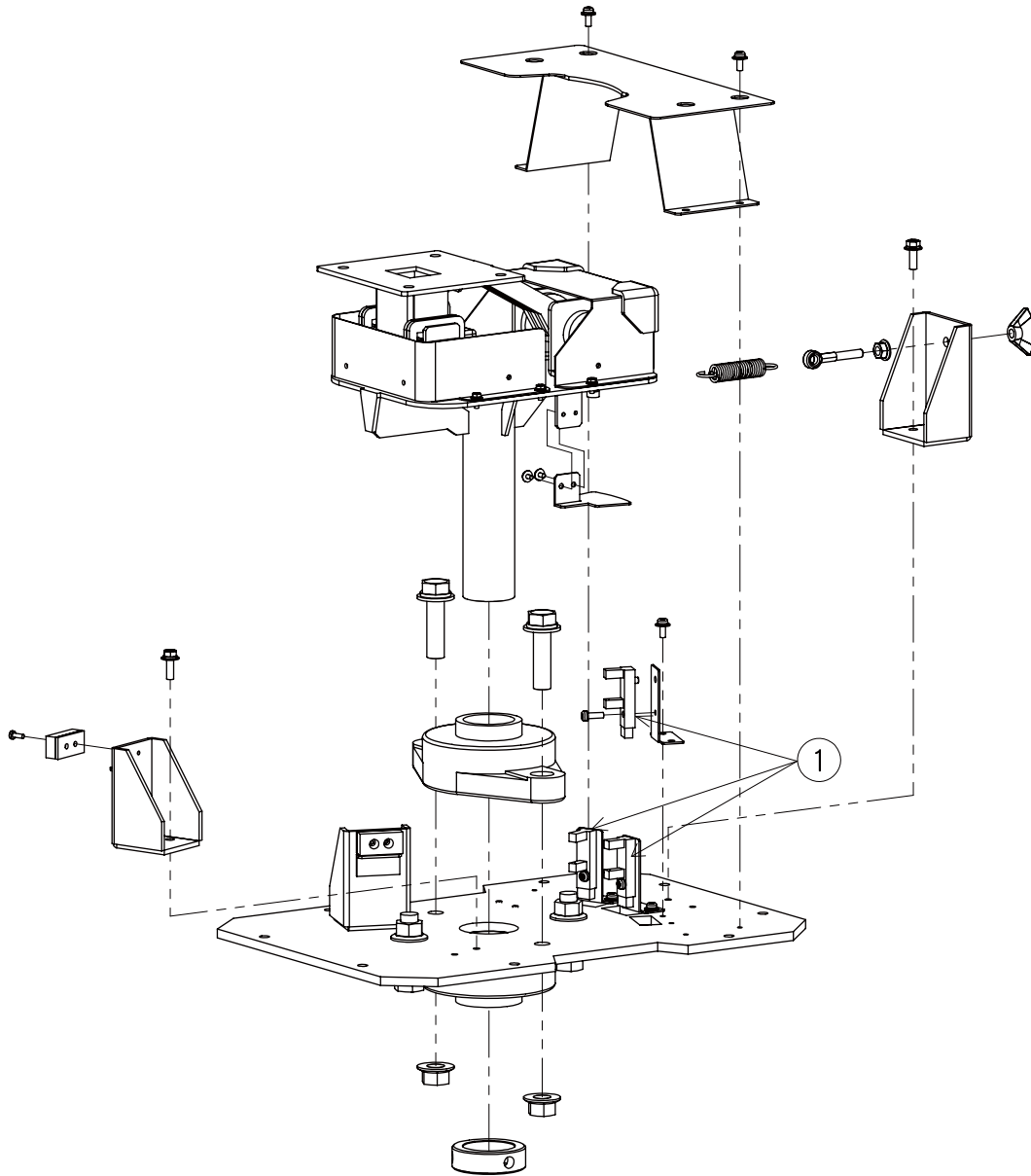
NO.	PART NAME	SPEC.	QTY.	CODE NO.
1	SMPS	VS30C-5-EHFP	1	
2	SMPS	VS50B-12-EHFP	1	
3	NOISE FILTER	RSHN-2006	1	
4	ASSY AMO-13058 IO(1)	D#RA50041X*	1	

5-4. PGR MONITOR ASS'Y



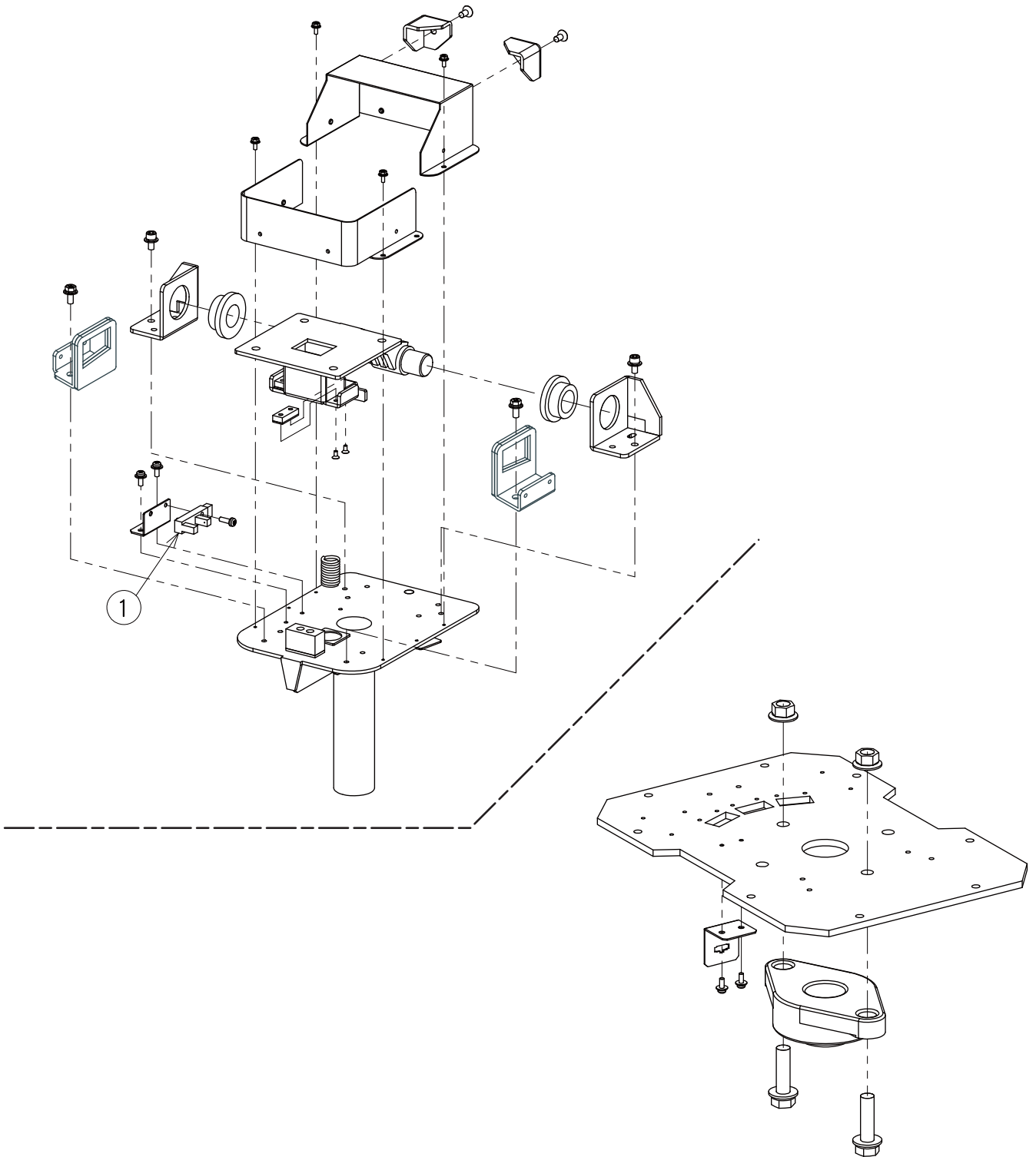
NO.	PART NAME	SPEC.	QTY.	CODE NO.
1	32" MONITOR	MT32W-263M	2	
2	ASSY AMT-04035 AMP(4)	D#RA50018X*	1	
3	AC FAN	3610PS-10T-B30-B00	1	

5-5. DEVICE MECHA ASS'Y (1/2)

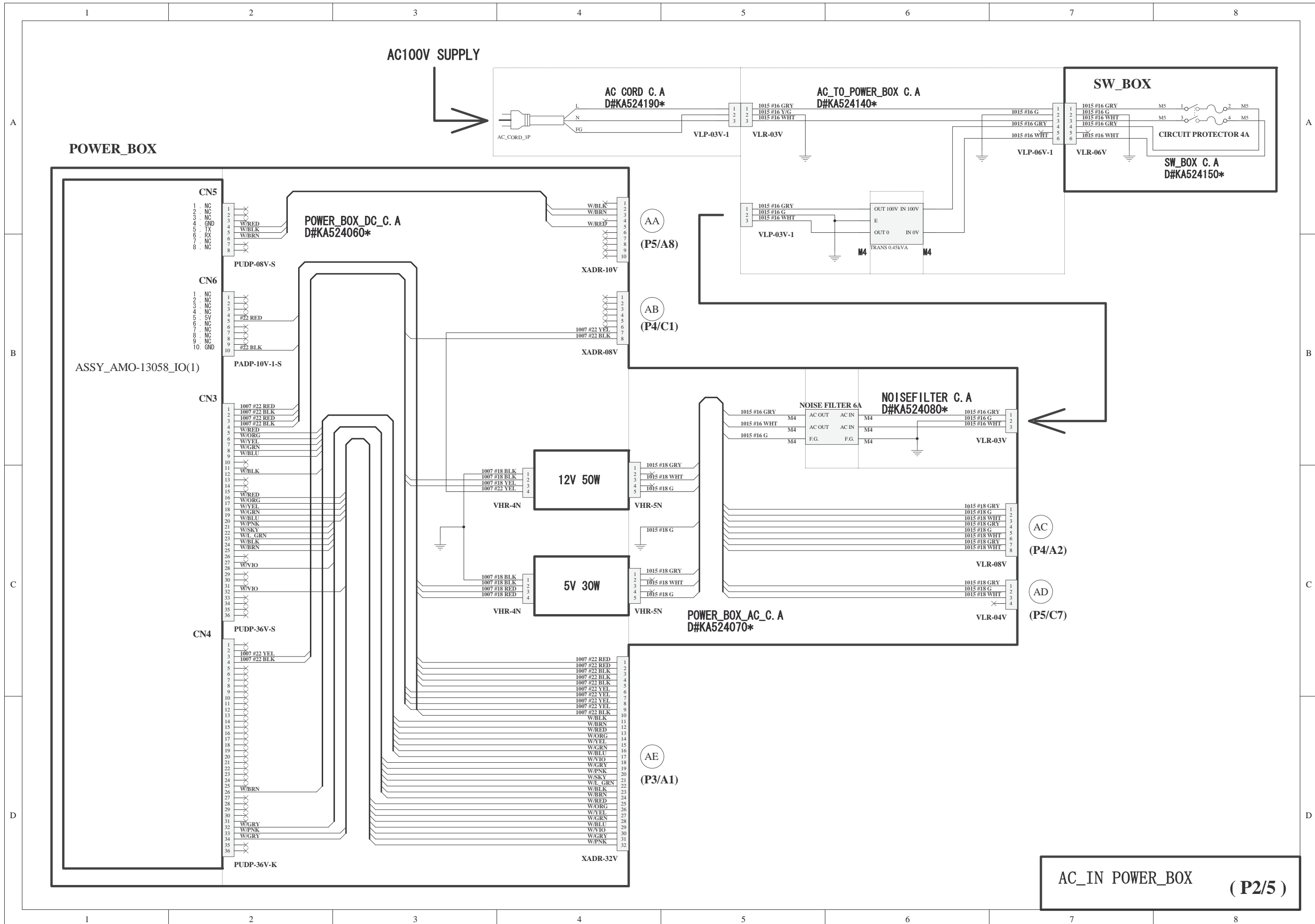


NO.	PART NAME	SPEC.	QTY.	CODE NO.
1	PHOTO SENSOR	-	2	

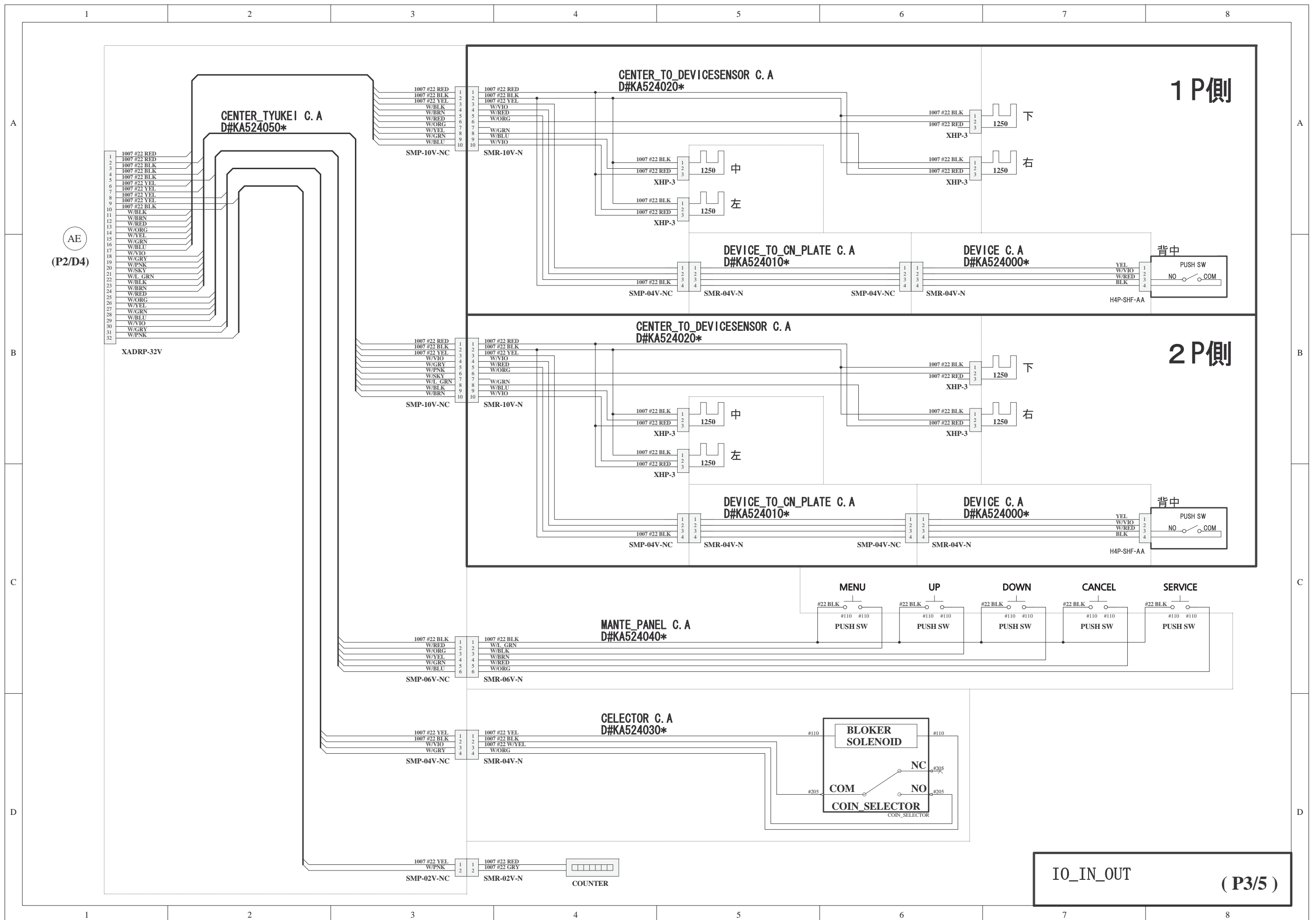
5-6. DEVICE MECHA ASS'Y (1/2)

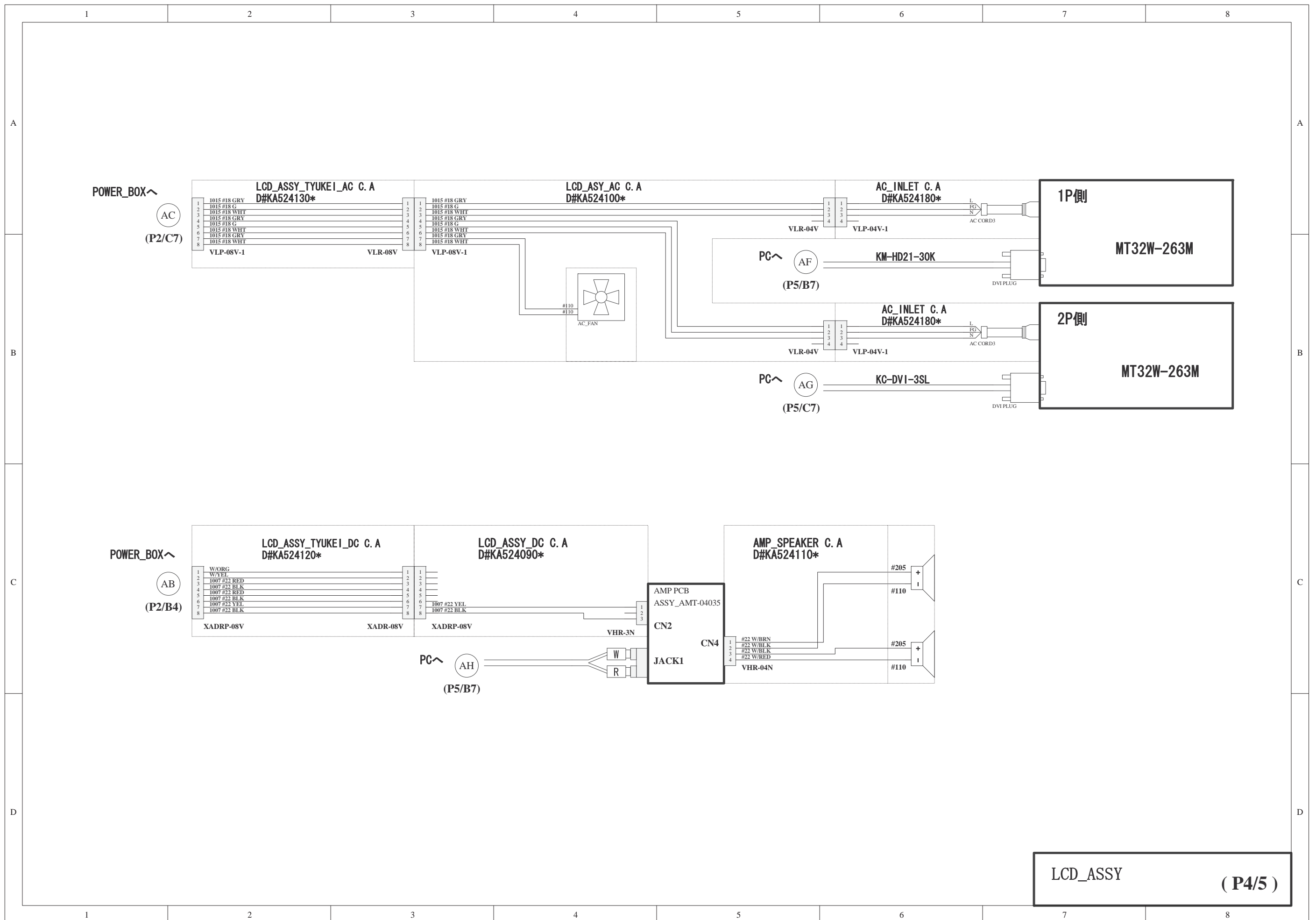


NO.	PART NAME	SPEC.	QTY.	CODE NO.
1	PHOTO SENSOR	-	1	



AC_IN POWER_BOX (P2/5)

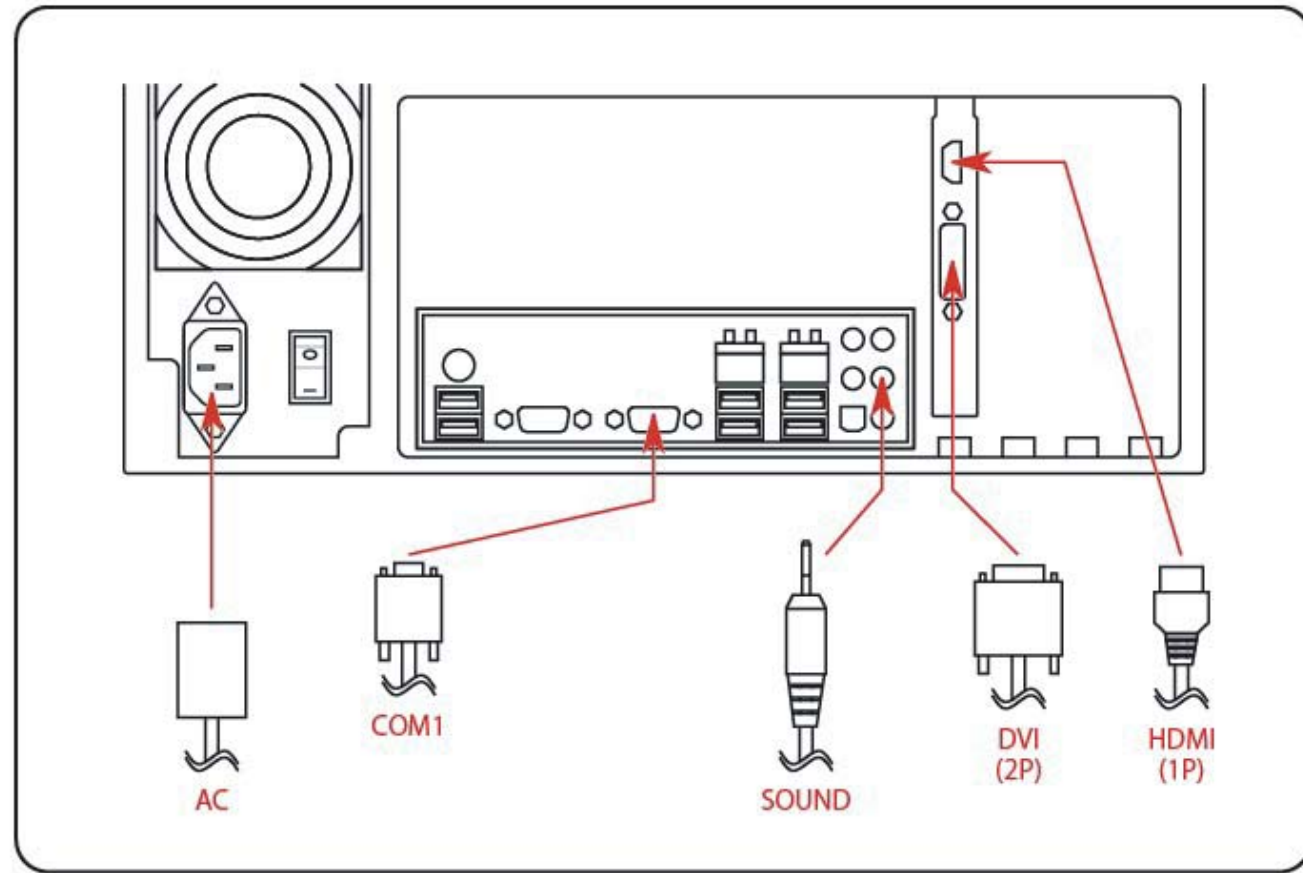




1 2 3 4 5 6 7 8

A A

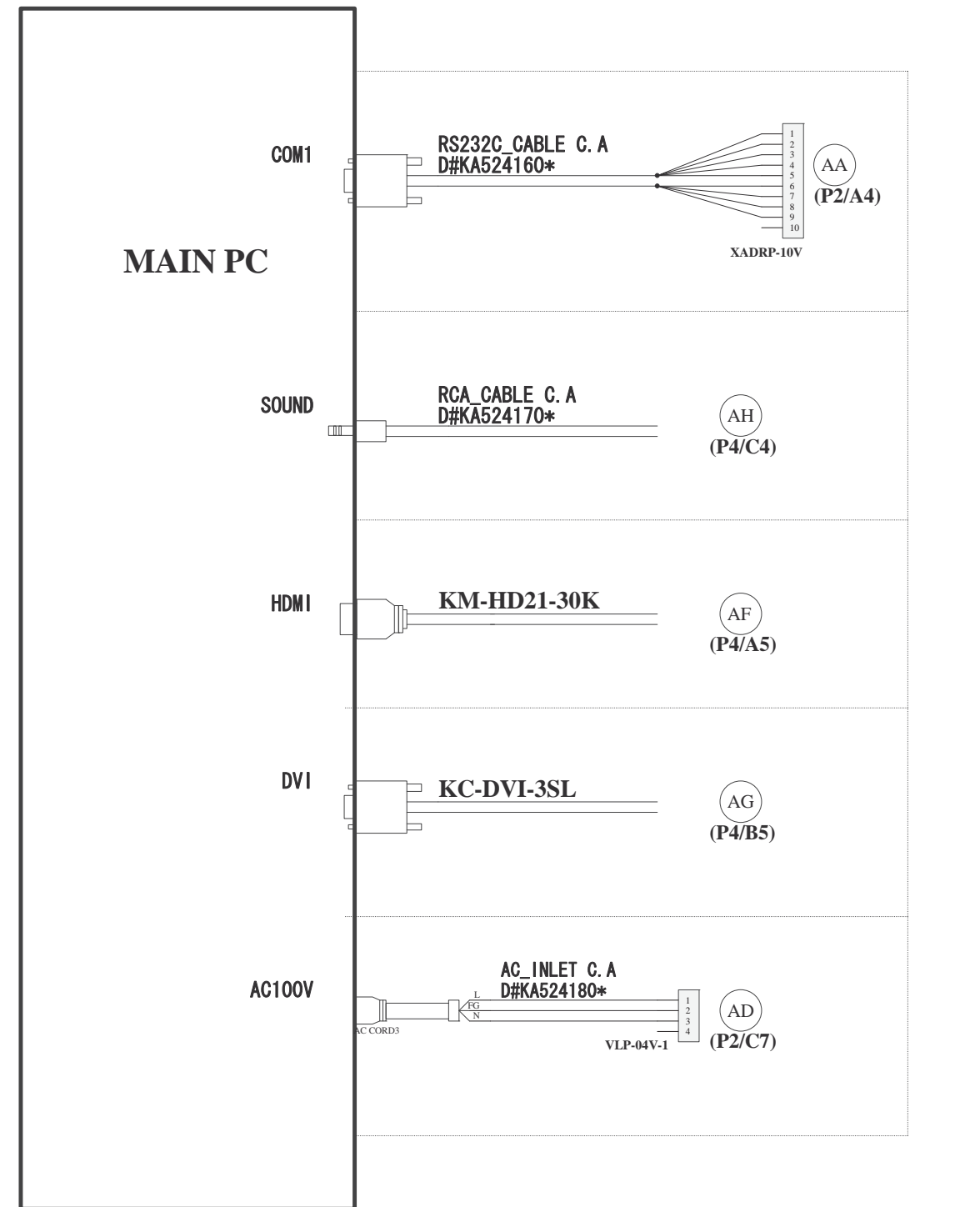
MAIN PC



B B

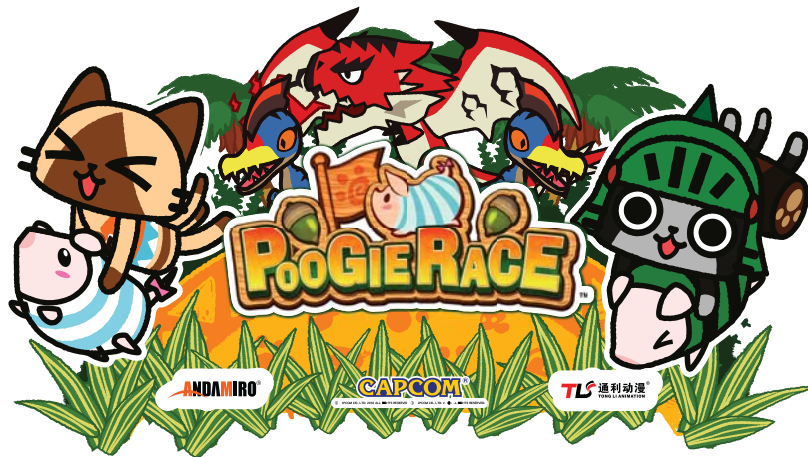
C C

D D



PC (P5/5)

1 2 3 4 5 6 7 8



ANDAMIRO CO., LTD.

TEL : 82-31-909-2123~5

[ADDRESS OFFICE] 704-1 Techno Town, 138, Ilsan-ro, Ilsandong-gu, Goyang-si,
Gyeonggi-do, Republic of Korea 10442

[FACTORY] 72 Nochemgil, Ilsan-donggu Goyang-si, Gyonggi-do, 410-834 korea

USA BRANCH

ANDAMIRO USA CORP.

TEL : 1-310-767-5800

[ADDRESS] 17230 S. Main Street Gardena, California 90248 U.S.A.

Homepage <http://www.andamiro.com/>